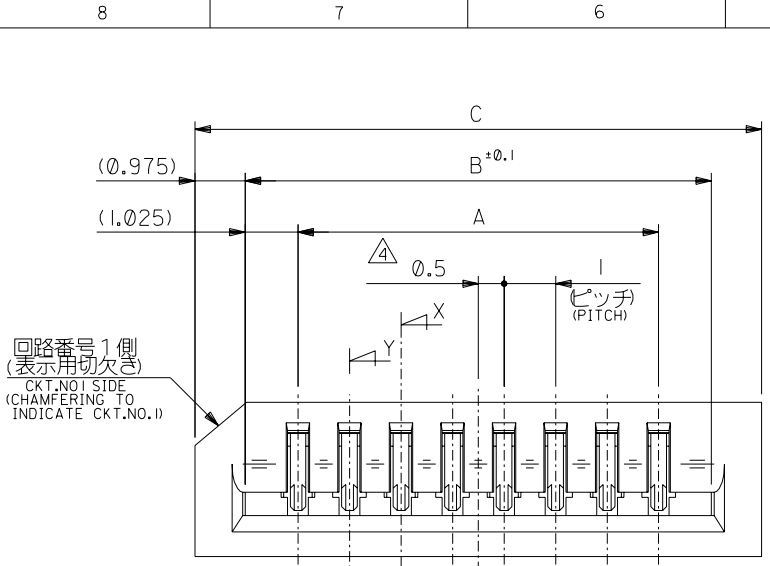


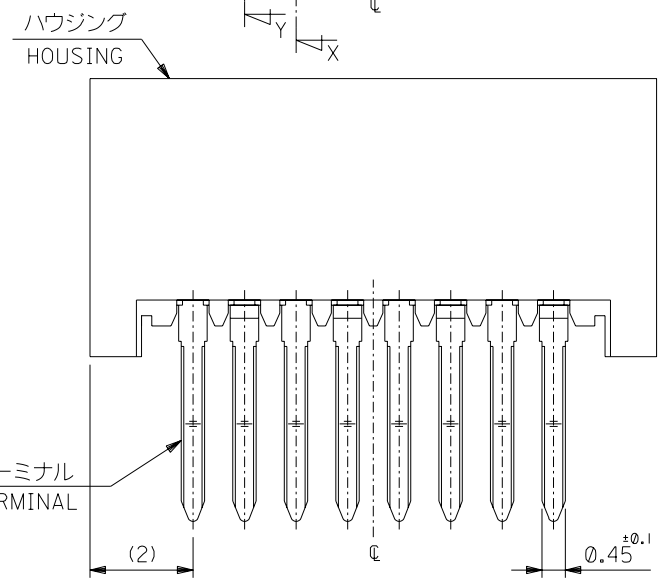
E

D

C
B
A
DIMENSIONS IN METRIC DO NOT SCALE DRAWING

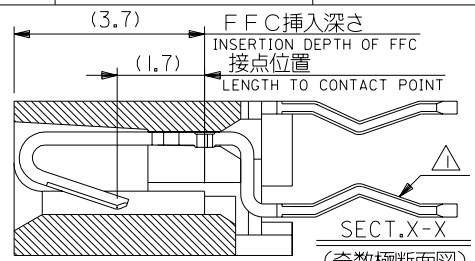


回路番号1側
(表示用切欠き)
CKT.NO.1 SIDE
(CHAMFERING TO
INDICATE CKT.NO.1)

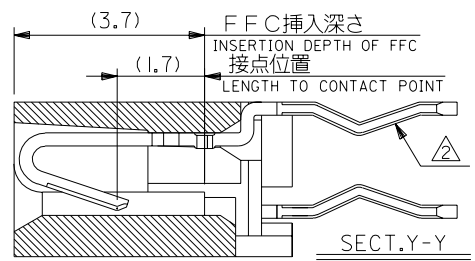


注記 NOTES

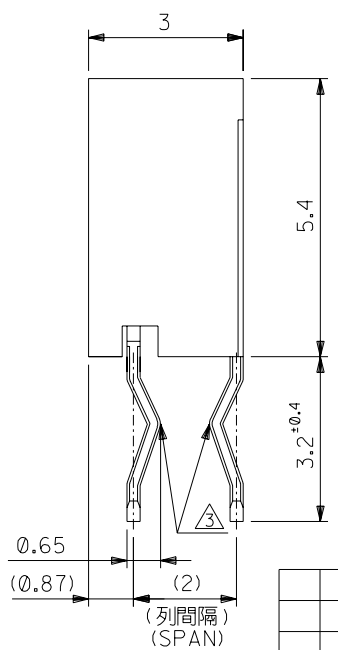
- ① 回路番号1を基準に奇数番目の極におけるソルダーテール。
ODD NUMBER SOLDER TAIL FROM THE CKT.NO.1.
- ② 回路番号1を基準に偶数番目の極におけるソルダーテール。
EVEN NUMBER SOLDER TAIL FROM THE CKT.NO.1.
- ③ キングはソルダーテール全極にもうける。
SOLDER TAIL KINK SHALL BE PROVIDED ON ALL TAILS.
- ④ 偶数極に適用。
APPLY FOR EVEN CKT.



SECT.X-X
(奇数極断面図)
(ODD CKT.)



SECT.Y-Y
(偶数極断面図)
(EVEN CKT.)



無鉛
LEAD FREE

| | | | | | |
|-------------------------|-------|--------|----------------------|----------|----------|
| 角度 ANGLE | ±3° | | | | |
| 30以上 OVER | +0.3 | B | REVISED J2003-0413 | S.T | 02/08/05 |
| 10以上 OVER 30未下 UNDER | +0.25 | A | REVISED (J40670) | S.A.M. | 04/ 8/20 |
| 未下 UNDER | +0.2 | 0 | PROPOSED (J40434) | S.A.S | 04/ 6/ 3 |
| 一般公差 GENERAL TOLERANCES | | 記号 LTR | 変更内容 REVISION RECORD | DR. CHK. | 日付 DATE |

| | | | | |
|----|-------|----|------------|------------|
| 33 | 31.05 | 29 | 52806-3010 | 30 |
| 32 | 30.05 | 28 | -2910 | 29 |
| 31 | 29.05 | 27 | -2810 | 28 |
| 30 | 28.05 | 26 | -2710 | 27 |
| 29 | 27.05 | 25 | -2610 | 26 |
| 28 | 26.05 | 24 | -2510 | 25 |
| 27 | 25.05 | 23 | -2410 | 24 |
| 26 | 24.05 | 22 | -2310 | 23 |
| 25 | 23.05 | 21 | -2210 | 22 |
| 24 | 22.05 | 20 | -2110 | 21 |
| 23 | 21.05 | 19 | -2010 | 20 |
| 22 | 20.05 | 18 | -1910 | 19 |
| 21 | 19.05 | 17 | -1810 | 18 |
| 20 | 18.05 | 16 | -1710 | 17 |
| 19 | 17.05 | 15 | -1610 | 16 |
| 18 | 16.05 | 14 | -1510 | 15 |
| 17 | 15.05 | 13 | -1410 | 14 |
| 16 | 14.05 | 12 | -1310 | 13 |
| 15 | 13.05 | 11 | -1210 | 12 |
| 14 | 12.05 | 10 | -1110 | 11 |
| 13 | 11.05 | 9 | -1010 | 10 |
| 12 | 10.05 | 8 | -0910 | 9 |
| 11 | 9.05 | 7 | -0810 | 8 |
| 10 | 8.05 | 6 | -0710 | 7 |
| 9 | 7.05 | 5 | -0610 | 6 |
| 8 | 6.05 | 4 | -0510 | 5 |
| 7 | 5.05 | 3 | -0410 | 4 |
| 6 | 4.05 | 2 | 52806-0310 | 3 |
| C | B | A | ENG. NO | 極数 CIRCUIT |

材料 ハウジング: PPS
MATERIAL HOUSING UL 94V-0

ターミナル: リン青銅, 錫メッキ t=0.25
TERMINAL: PHOS-BRO. TIN-PLATED

仕上げ FINISH —//—

適用電線範囲 WIRE RANGE —//—

被覆外径 INS. RANGE —//—

DRAWN BY '94/ 8/20 S.AIHARA
CHK'D BY '94/ 8/20 S.KUNISHI

APP'D BY '94/ 8/20 M.FUKUSHIMA
尺 度 SCALE 10-1

REVISE ONLY ON CAD SYSTEM

TITLE 名称
1.0 FFC CONN.
NON Z.I.F. DIP ST.

DWG. NO. (SHEET 1 OF 2) REV B
SD-52806-***10

