

DWG. NO. SD-52974-***2

E

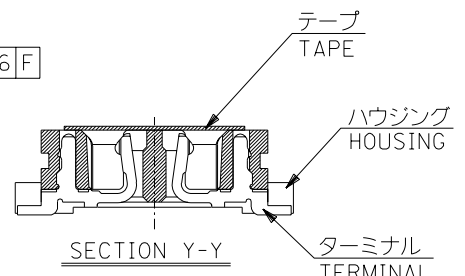
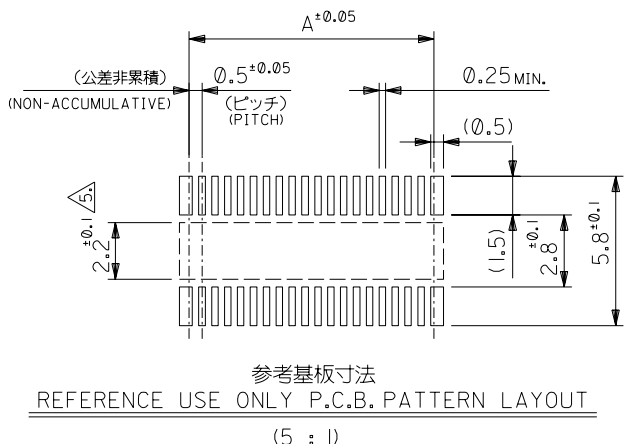
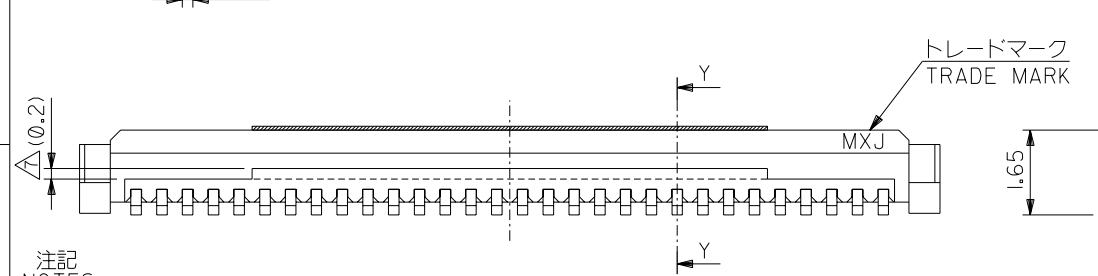
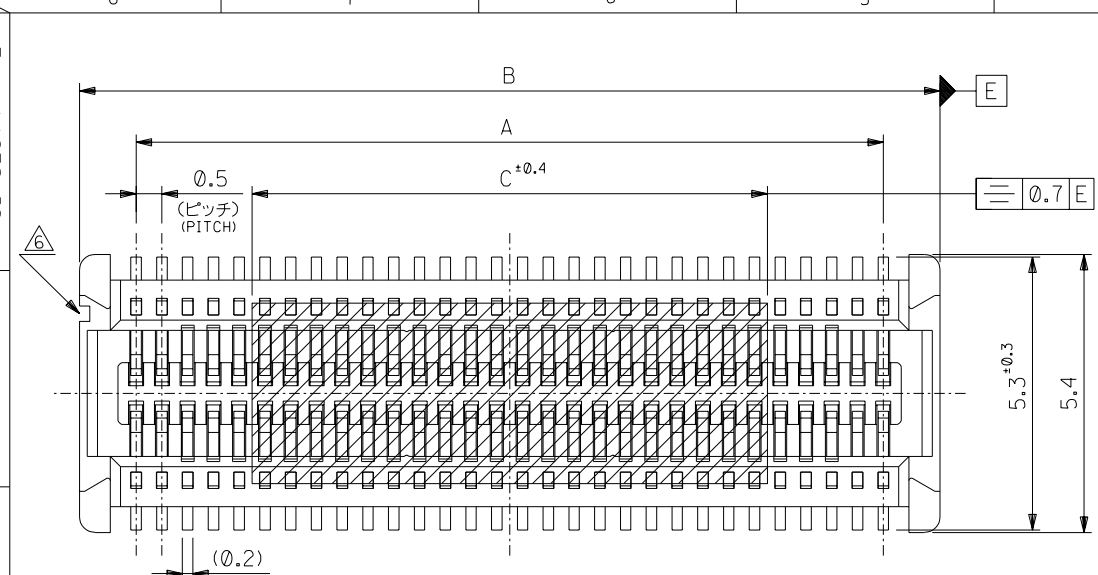
D

C

B

A

MM



注記 NOTES

- 嵌合相手 : 53729 シリーズ, 53700 シリーズ
MATES WITH : 53729 SERIES, 53700 SERIES
- 材質 MATERIAL
ハウジング : 液晶ポリマーガラス充填入、白色、UL94V-0
HOUSING : LIQUID CRYSTAL POLYMER GLASS FIELD WHITE, UL94V-0
ターミナル : 燐青銅 (t=0.2)
TERMINAL : PHOSPHOR BRONZE (t=0.2)
テープ : ポリイミド (t=50マイクロメートル)
TAPE : PI (t=50MICROMETER)
- メッキ仕様 PLATING
金メッキ 0.25マイクロメートル以上。(コンタクト部)
GOLD 0.25MICROMETER MINIMUM (CONTACT)
金メッキ 0.4マイクロメートル以下。(テール部)
GOLD 0.4MICROMETER MAXIMUM (TAIL)
下地メッキ : ニッケルメッキ 1.5マイクロメートル以上。
UNDER-PLATING : NICKEL 1.5MICROMETER MINIMUM

- テール平坦度は 0.1以下。
TAIL COPLANARITY TO BE 0.1 MAXIMUM
- パターン書き込み禁止エリア
NO FOOT PRINT AREA.
- 極性を示さない。
NO DIRECTION.
- 30極以上に適用。
APPLY FOR 30 CKT. OR OVER.

7	21.7	19.5	52974-0802	80
	16.7	14.5	52974-0602	60
	14.2	12.0	52974-0502	50
4	11.7	9.5	52974-0402	40
2	6.7	4.5	52974-0202	20
C	B	A	MATERIAL NO.	極数 NO. OF CKT.

F	変更 REVISED	(J2004-4710)	M.F.	04/6/14	材料 MATERIAL	注記参照 DESCRIBED IN THE DRAWING
E	変更 REVISED	(JC00146)	M.H.	99/8/23	仕上げ FINISH	—H—
D	変更 REVISED	(JC80145)	T.N.	97/8/23	適用電線範囲 WIRE RANGE	—H—
C	変更 REVISED	(JC70004)	T.N.	96/7/3	被覆外径 INS. RANGE	—H—
B	変更 REVISED	(JC60768)	T.N.	96/4/23	DRAWN BY '96/1/10 T.NIITSU	CHK'D BY '99/8/24 T.ITO
A	変更 REVISED	(JC60527)	T.N.	96/2/5	APP'D BY '99/8/24 M.FUKUSHIMA	尺度 SCALE 10 : 1
0	新規作成 PROPOSED	(JC60441)	T.N.	96/1/10	日付 DATE	
	一般公差 GENERAL TOLERANCES					

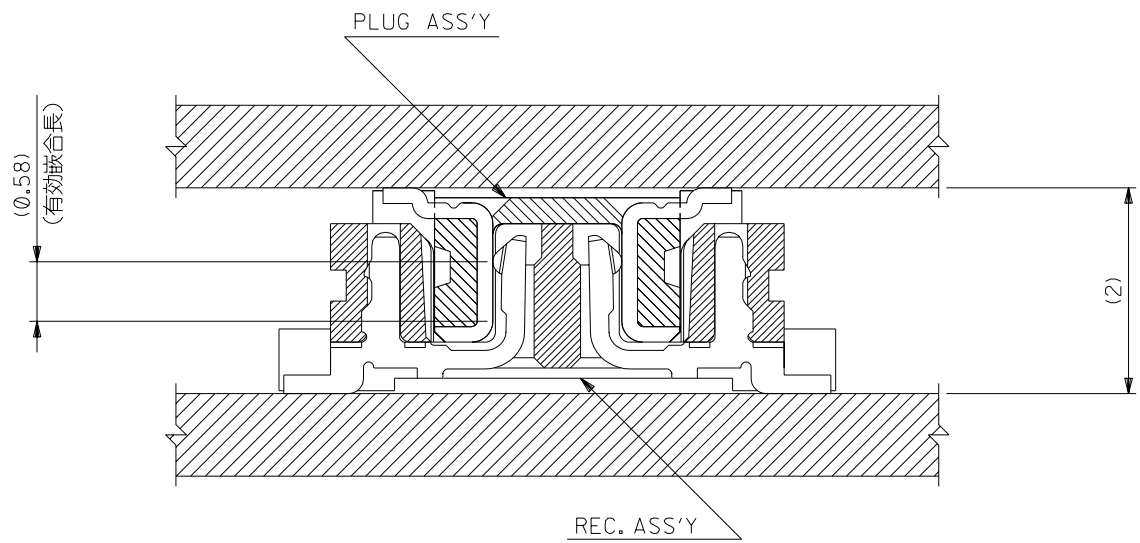
MOLEX-JAPAN CO.,LTD.
日本モレックス株式会社

REVISE ONLY ON CAD SYSTEM

TITLE 名称
0.5 B-To-B Rec Assy
Hgt=2 WITHOUT BOSSES
-LEAD FREE-

DWG. NO. (SHEET 1 OF 2) REV F
SD-52974-***2

DWG. NO. SD-52974-***2
 DIMENSIONS IN METRIC DO NOT SCALE DRAWING



嵌合断面図 (参考)
 MATED DRAWING
 (REF.)

角度 ANGLE	+3°	記号 LTR	変更内容 REVISION RECORD	DR. CHK.	日付 DATE	材料 MATERIAL	注記参照 DESCRIBED IN THE DRAWING	材料 MOLEX-JAPAN CO.,LTD. 日本モレックス株式会社
30以上 OVER	+0.3	F	変更 (J2004-4710)	Y.W.	04/6/14			
10以上 OVER 30未満 UNDER	+0.25	E	変更 (JC00146)	M.H.	99/8/23			REVISION ONLY ON CAD SYSTEM
10未満 UNDER	+0.2	D	変更 (JC80145)	T.N.	97/8/23	仕上げ FINISH	—H—	TITLE 名称
一般公差 GENERAL TOLERANCES		C	変更 (JC70004)	T.N.	96/7/3	適用電線範囲 WIRE RANGE	—H—	0.5 B-To-B Rec Assy
		B	変更 (JC60768)	T.N.	96/4/23	被覆外径 INS. RANGE	—H—	Hgt=2 WITHOUT BOSSES
		A	変更 (JC60527)	T.N.	96/2/5			-LEAD FREE-
		0	新規作成 PROPOSED (JC60441)	T.N.	96/1/10	DRAWN BY '96/ 1/10 T.NIITSU	CHK'D BY '99/ 8/24 T.IITO	DWG. NO. (SHEET 2 OF 2)
						APP'D BY '99/ 8/24 M.FUKUSHIMA	尺度 SCALE 20 : 1	SD-52974-***2

8

7

6

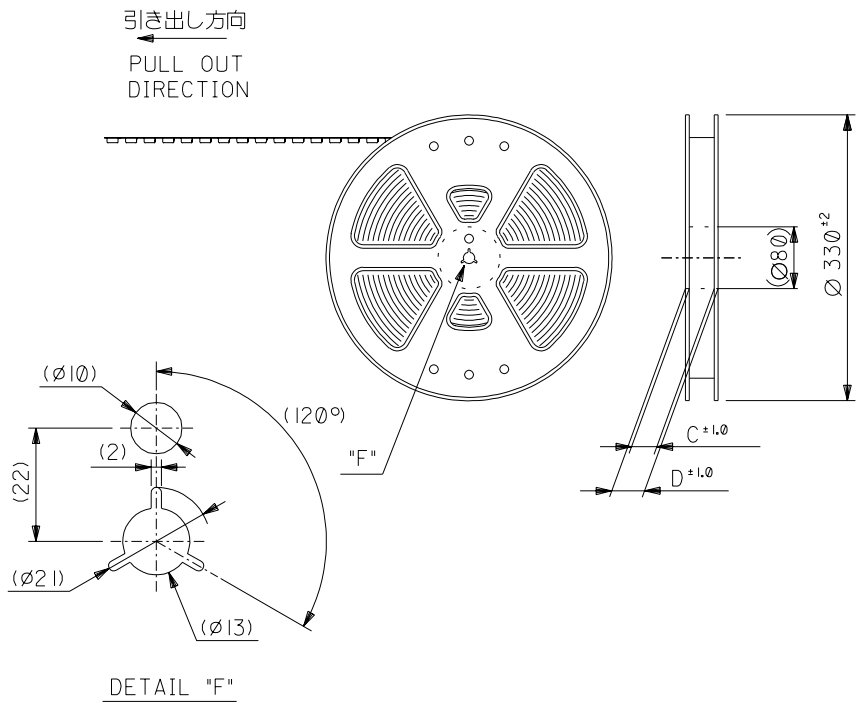
5

4

3

2

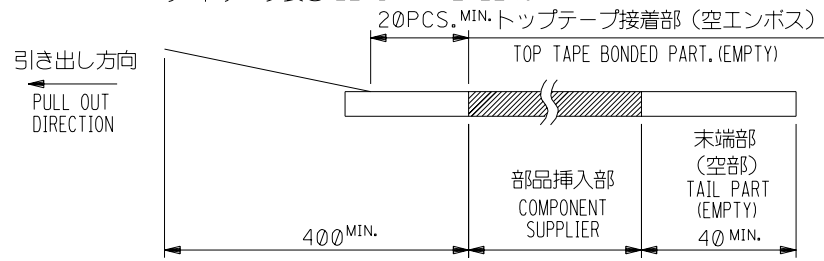
1



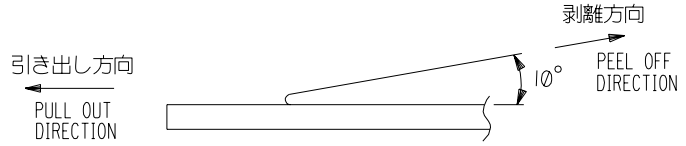
DETAIL "F"

NOTES

- 製品詳細寸法については図面 SD-52974-***2 を参照下さい。
RE DETAILED DIMENSION, SEE SD-52974-***2
- 梱包数量：1500個/リール
NUMBER OF CONNECTORS：1500PCS/REEL
- リードテープ長さ LEAD TAPE LENGTH



- トップテープの剥離強度：0.1N ~ 1.3N {10gf ~ 130gf}
(剥離方向は下図参照)
尚、本規格値は出荷時に適用。(但し、輸送時に剥離が発生しないこと。)
PEELING OFF FORCE OF TOP TAPE：0.1N ~ 1.3N {10gf ~ 130gf}
(PEELING DIRECTION AS SHOWN IN FOLLOWING FIG.)
THIS REQUIREMENT SHOULD BE APPLIED AT SHIPMENT.
PEEL OFF SHOULD NOT BE ALLOWED, DURING TRANSPORTATION.



- 材料
キャリアテープ：ポリプロピレン (PP)
トップテープ：PET, PE, PEF
リール：ポリスチレン (PS) <リサイクル材を含む>

MATERIAL CARRIER TAPE:POLYPROPYLENE
TOP TAPE:PET,PE,PEF
REEL:POLYSTYRENE(PS)
<RECYCLE MATERIAL CONTAINED>

						材料 MATERIAL		注記参照 SEE NOTES		MOLEX-JAPAN CO.,LTD. 日本モレックス株式会社	
						仕上げ FINISH		— / —		REVISE ONLY ON CAD SYSTEM	
						適用電線範囲 WIRE RANGE		— / —		TITLE 名称	
						被覆外径 INS. RANGE		— / —		0.5 B+B Rec Assy Hgt=2 W/O Boss Embstp Pkg -LEAD FREE-	
						DRAWN BY '96/1/10 T.NIITSU		CHK'D BY '01/01/24 T.ITO		DWG. NO. (SHEET 1 OF 4) REV	
						APP'D BY '01/01/24 M.FUKUSHIMA		尺度 SCALE — / —		SD-52974-***4 C	
角度 ANGLE	±3°	C	変更 REVISIED (J2004-4710)	Y.W.	04/06/14						
30 以上 OVER	±0.5	B	変更 REVISIED (JC2001-0571)	R.S.	01/01/24						
10 以上 OVER 30 未満 UNDER	±0.25	A	変更 REVISIED (JC00146)	M.H.	99/8/23						
10 未満 UNDER	±0.2	0	新規作成 PROPOSED (JC60441)	T.N.	96/1/10						
一般公差 GENERAL TOLERANCES		記号 LTR	変更内容 REVISION RECORD	DR. CHK.	日付 DATE						

8

7

6

5

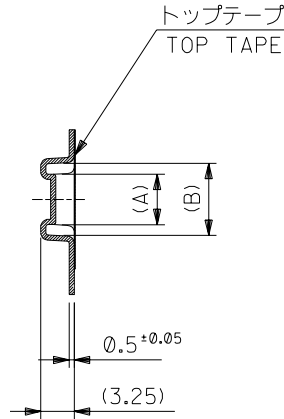
4

3

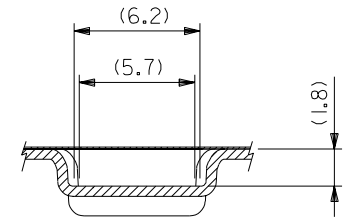
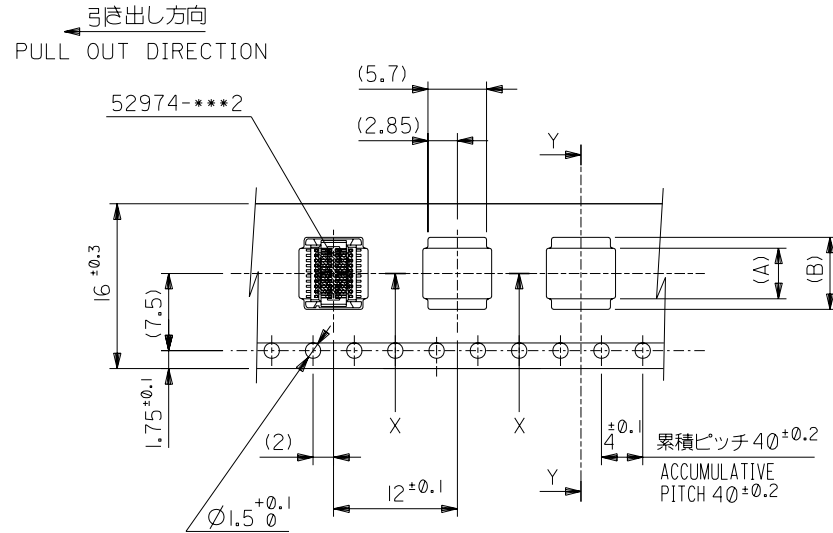
2

1

5949814.531



SECT:Y-Y



SECT:X-X
(SCALE:4-1)

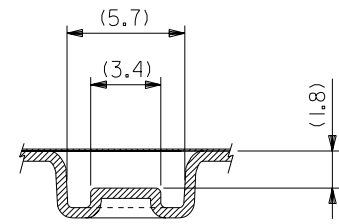
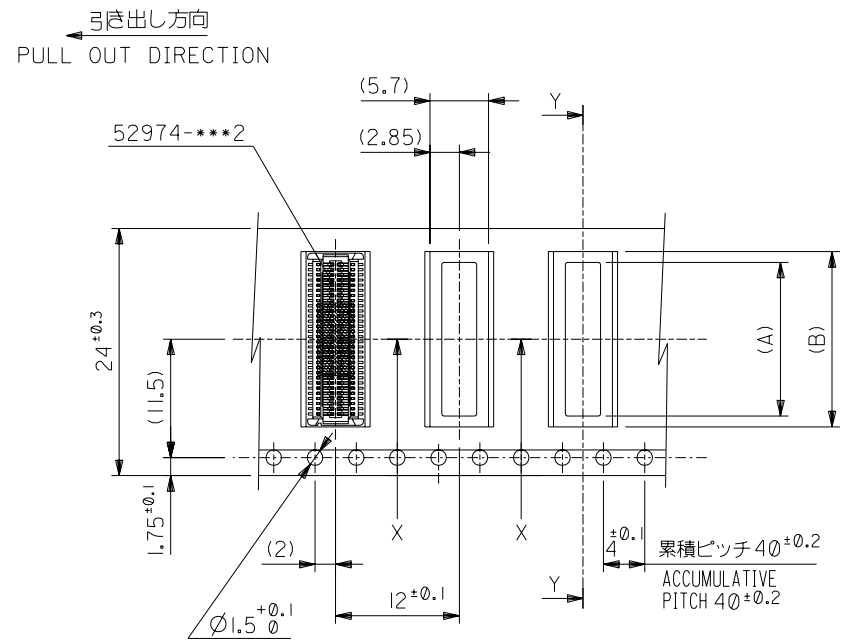
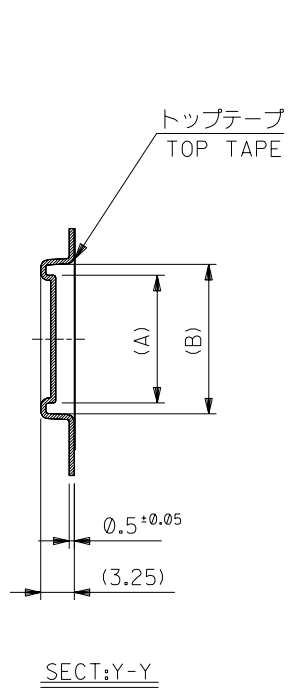
16mm幅キャリアテープ
16mm WIDTH CARRIER TAPE

16	21.4	17.4	7	4.9	52974-0204	20
キャリアテープ幅 CARRIER TAPE WIDTH	D	C	(B)	(A)	MATERIAL NO.	種数 CKT.

角度 ANGLE		±3°			材料 MATERIAL SHEET 1 OF 4 参照 REFER TO SHEET 1 OF 4		MOLEX-JAPAN CO.,LTD. 日本モレックス株式会社
30°以上 OVER	±0.5	C	変更 REVISIED (J2004-4710)	Y.W.	04/06/14	仕上げ FINISH	
10°以上 OVER 30°未済 UNDER	±0.25	B	変更 REVISIED (JC2001-0571)	R.S	01/01/24	適用電線範囲 WIRE RANGE	TITLE 名称
10°未済 UNDER	±0.2	A	変更 REVISIED (JC00146)	M.H	99/8/23	被覆外径 INS. RANGE	0.5 B+B Rec Assy Hgt=2 W/O Boss Embstp Pkg
一般公差 GENERAL TOLERANCES	記号 LTR	変更内容 REVISION RECORD	DR. CHK.	日付 DATE	APP'D BY	01/01/24 M.HAYASHI	-LEAD FREE-
					尺度 SCALE	01/01/24 T.ITO	DWG. NO. (SHEET 2 OF 4) REV C
						M.FUKUSHIMA	SD-52974-***4

DIMENSIONS IN METRIC DO NOT SCALE DRAWING

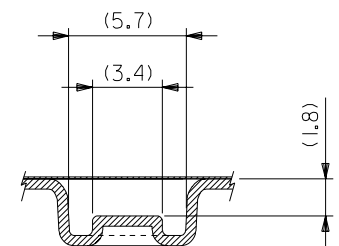
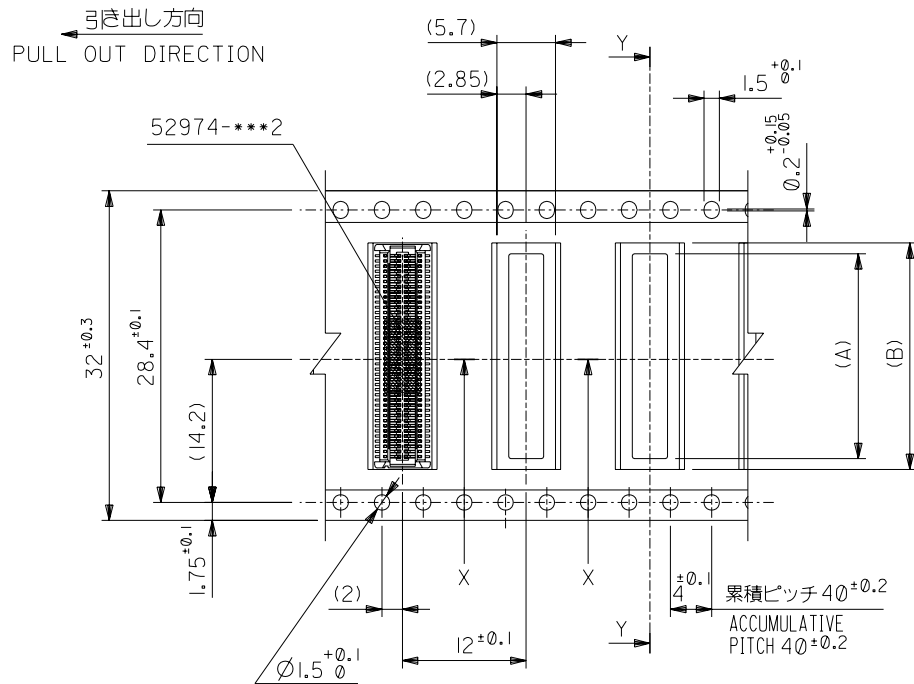
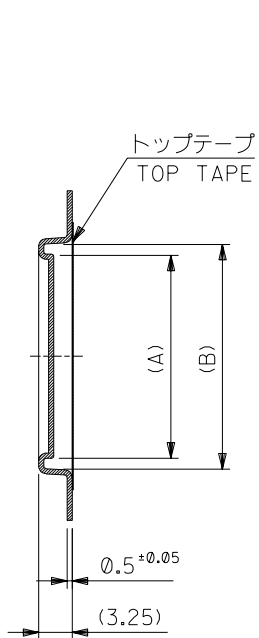
5949814.532



24mm幅キャリアテープ
24mm WIDTH CARRIER TAPE

24	29.4	25.4	17	14.9	52974-0604	60
			14.5	12.4	52974-0504	50
			12	9.9	52974-0404	40
キャリアテープ幅 CARRIER TAPE WIDTH	D	C	(B)	(A)	MATERIAL NO.	極数 CKT.

角度 ANGLE		±3°	C	変更 REVISED (J2004-4710)	Y.W	04/06/14	材料 MATERIAL SHEET 1 OF 4 参照 REFER TO SHEET 1 OF 4	molex MOLEX-JAPAN CO.,LTD. 日本モレックス株式会社
30°以上 OVER	±0.5	B	変更 REVISED (JC2001-0571)	R.S	N.L.U	01/01/24	仕上げ FINISH —	
10°以上 未満 OVER 30° UNDER	±0.25	A	変更 REVISED (JC00146)	M.H	T.I	99/8/23	適用電線範囲 WIRE RANGE —	
未満 10° UNDER	±0.2	0	新規作成 PROPOSED (JC60441)	T.N	T.I	96/1/10	被覆外径 INS. RANGE —	
一般公差 GENERAL TOLERANCES	記号 LTR	変更内容 REVISION RECORD	DR. CHK.	日付 DATE	APP'D BY M.FUKUSHIMA	01/01/24	CHK'D BY T.ITO	REVISE ONLY ON CAD SYSTEM
DRAWN BY 96/1/10 T.NIITSU								TITLE 名称 0.5 B+B Rec Assy Hgt=2 W/O Boss Embstp Pkg -LEAD FREE-
APP'D BY 01/01/24 M.FUKUSHIMA								DWG. NO. (SHEET 3 OF 4) SD-52974-***4
SCALE —								REV C



32mm幅キャリアテープ
32mm WIDTH CARRIER TAPE

32	37.4	33.4	22	19.9	52974-0804	80
キャリアテープ幅 CARRIER TAPE WIDTH	D	C	(B)	(A)	MATERIAL NO.	極数 CKT.

角度 ANGLE		±3°	C	変更 REVISED (J2004-4710)	Y.W	04/06/14	材料 MATERIAL SHEET 1 OF 4 参照 REFER TO SHEET 1 OF 4	MOLEX-JAPAN CO.,LTD. 日本モレックス株式会社
30°以上 OVER	±0.5	B	変更 REVISED (JC2001-0571)	R.S	T.I	01/01/24	仕上げ FINISH	
10°以上 OVER	±0.25	A	変更 REVISED (JC00146)	M.H	T.I	99/8/23	適用電線範囲 WIRE RANGE	REVISE ONLY ON CAD SYSTEM
10°未満 UNDER	±0.2	①	新規作成 PROPOSED (JC60441)	T.N	H.H	96/1/10	被覆外径 INS. RANGE	TITLE 名称 0.5 BtB Rec Assy Hgt=2 W/O Boss Embstp Pkg -LEAD FREE-
一般公差 GENERAL TOLERANCES	記号 LTR	変更内容 REVISION RECORD	DR. CHK.	日付 DATE	APP'D BY M.FUKUSHIMA	01/01/24	CHK'D BY T.ITO	DWG. NO. (SHEET 4 OF 4) REV SD-52974-***4 C