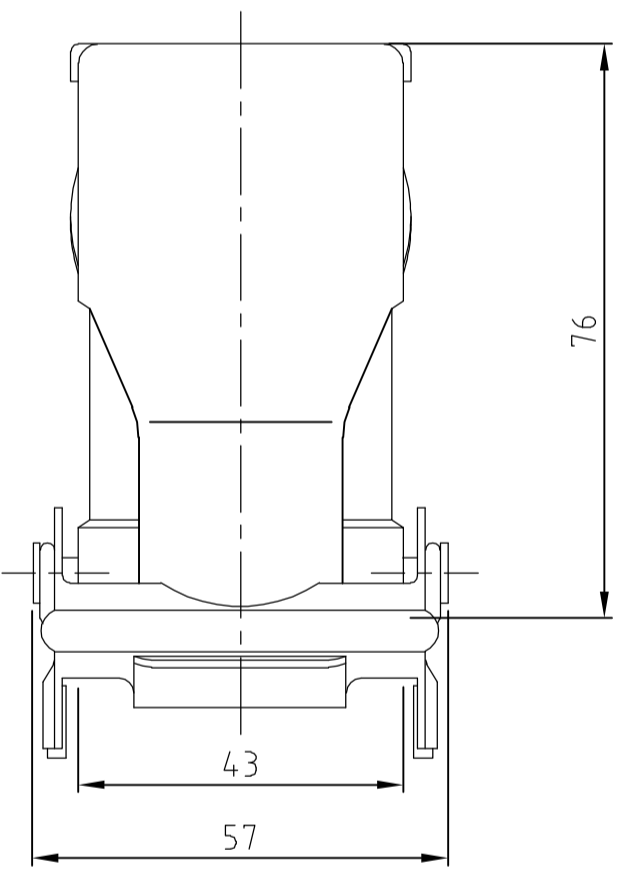
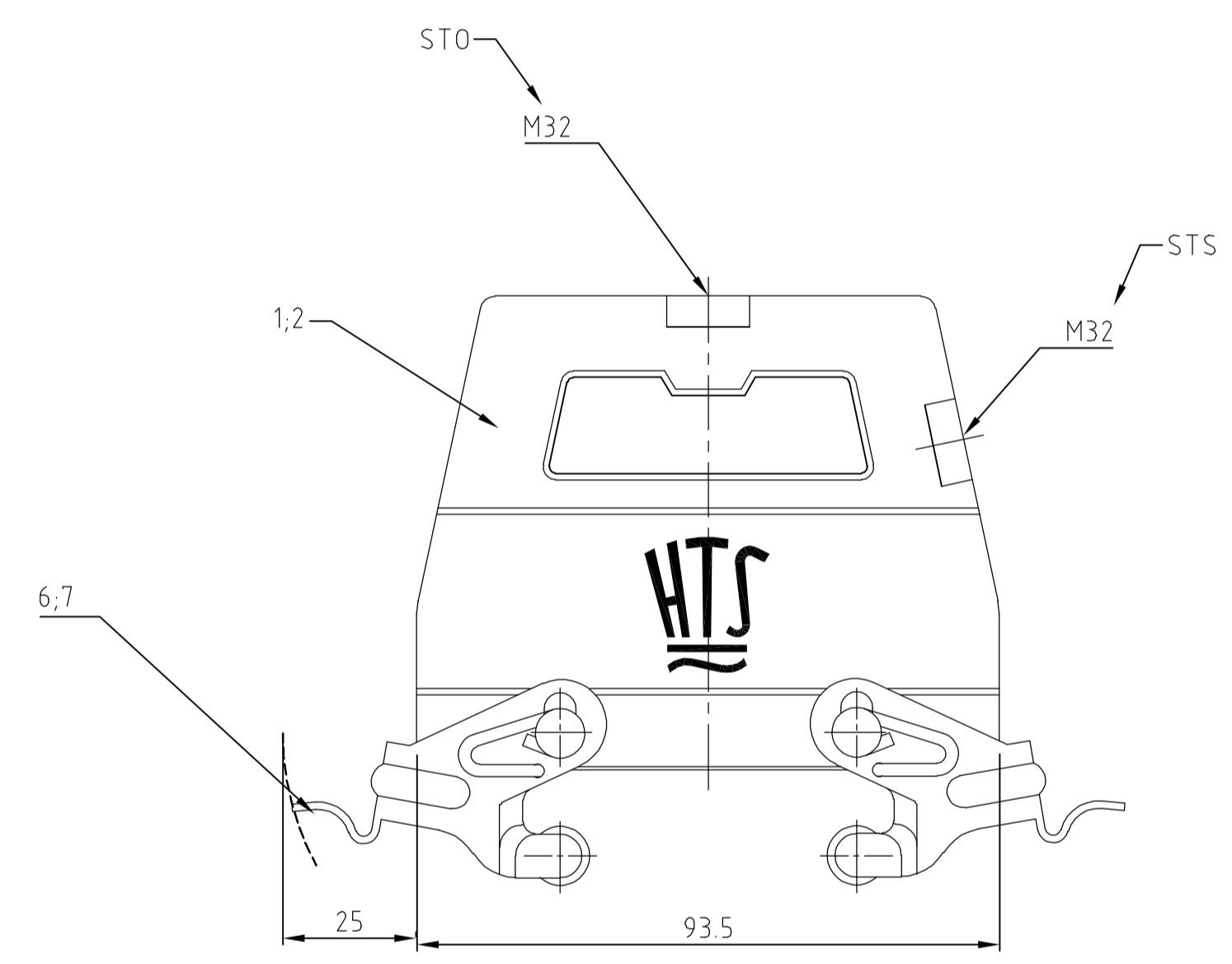
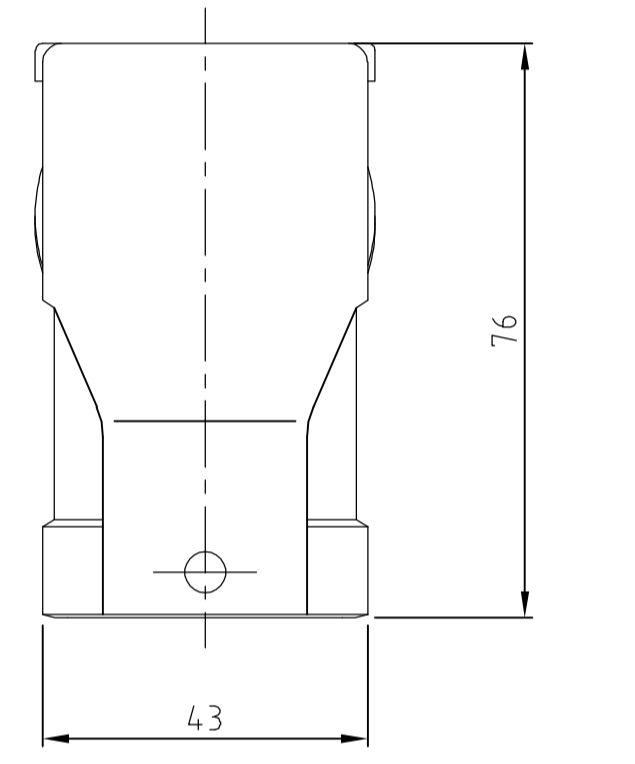
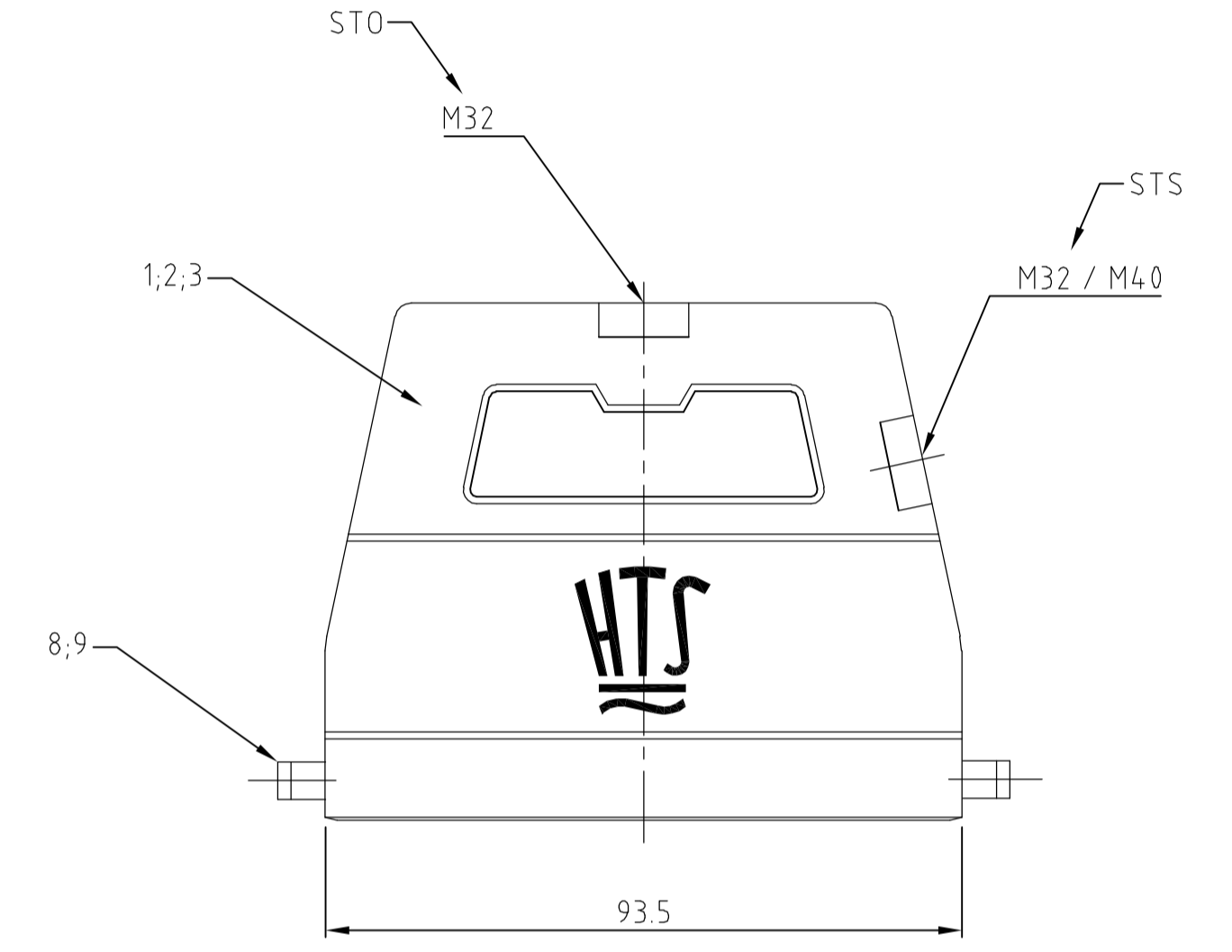
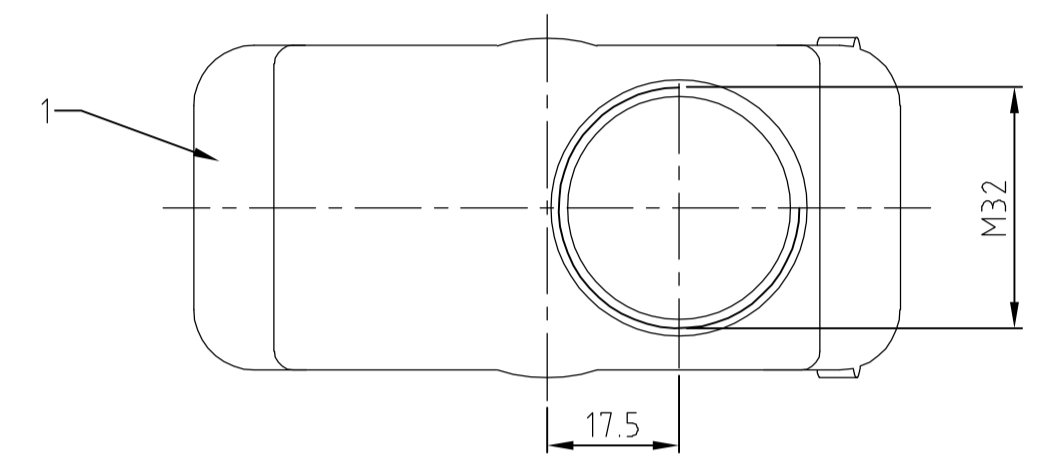
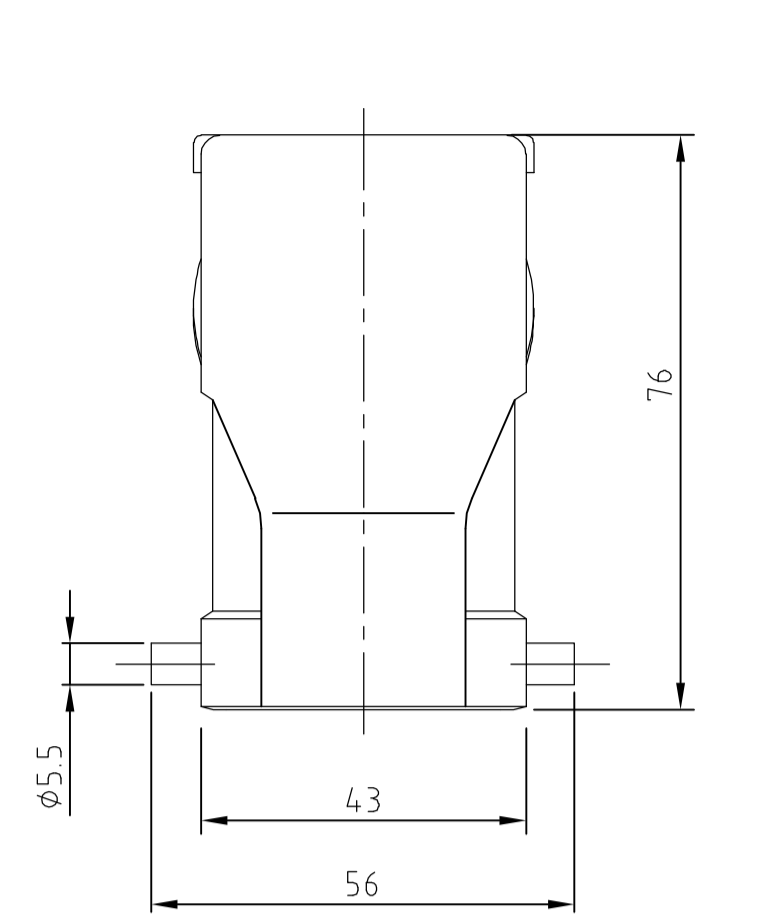
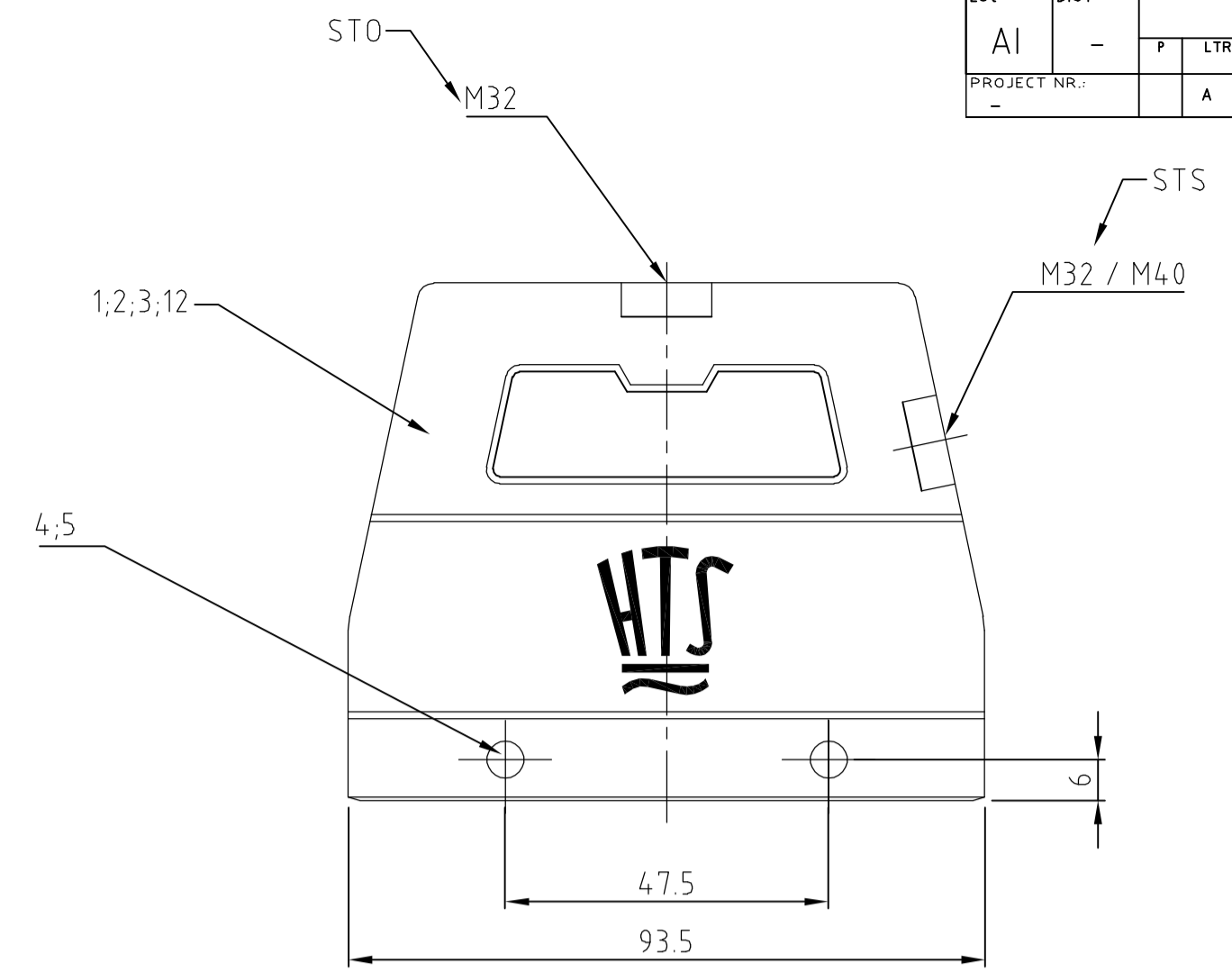
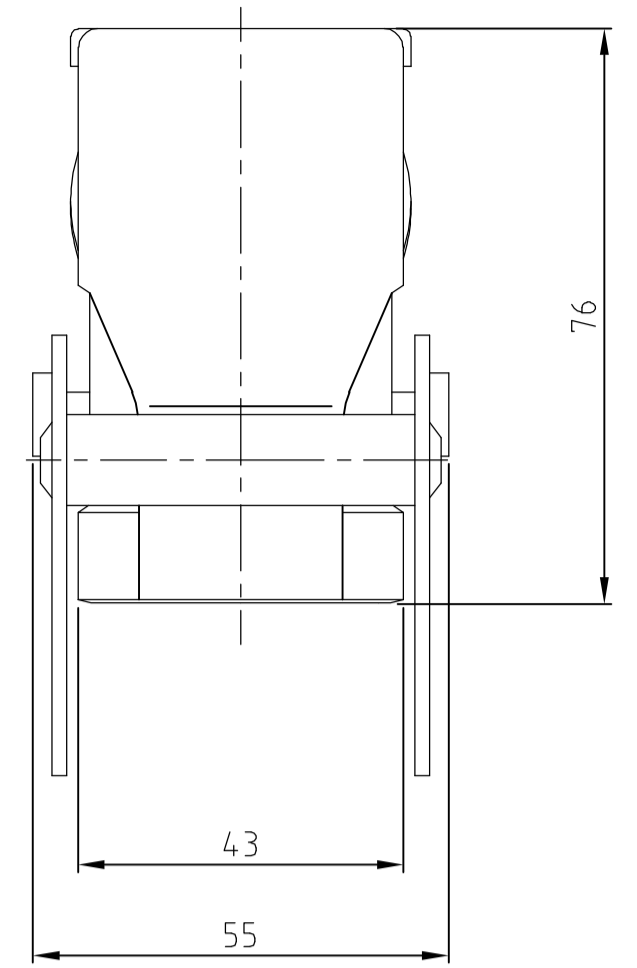
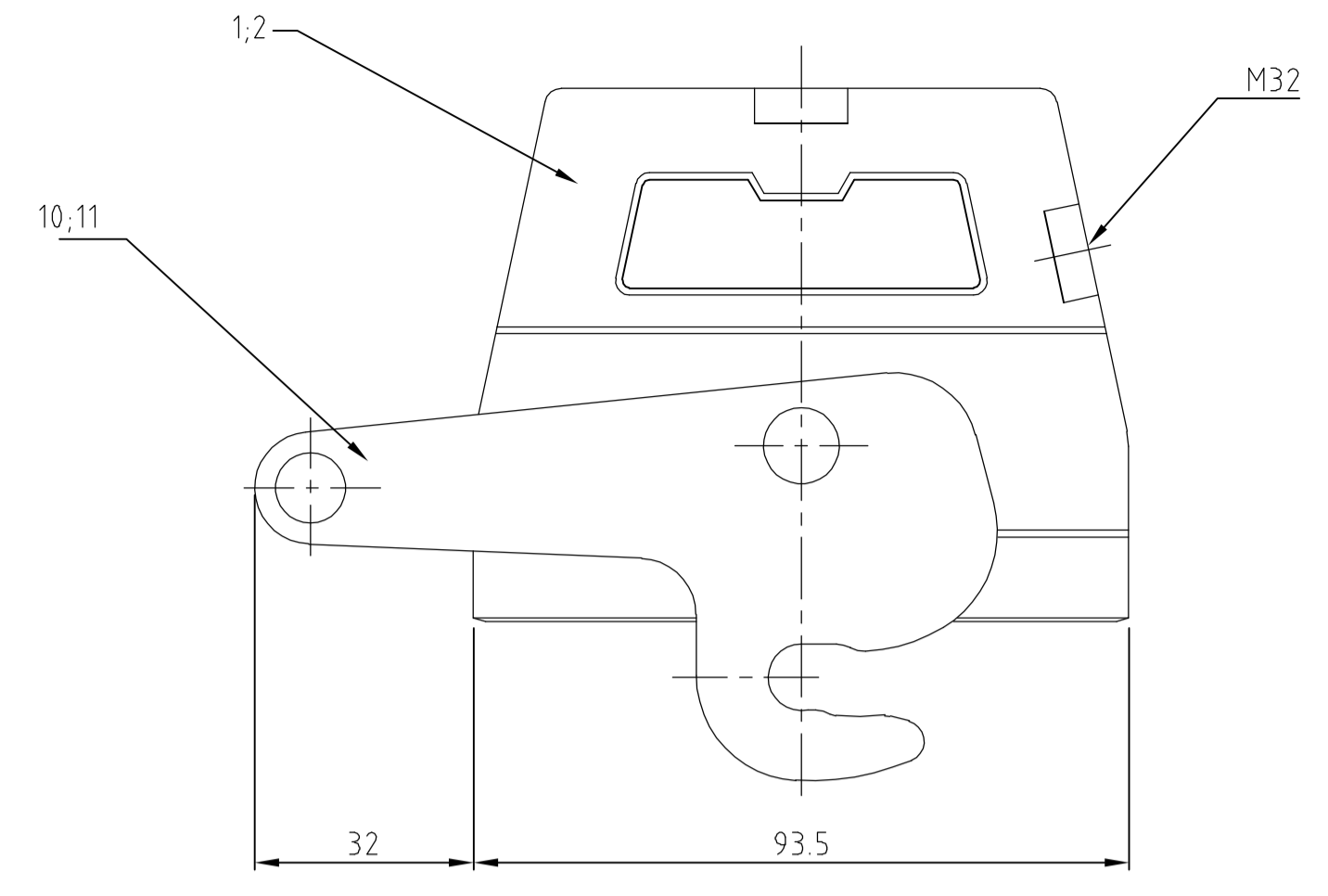
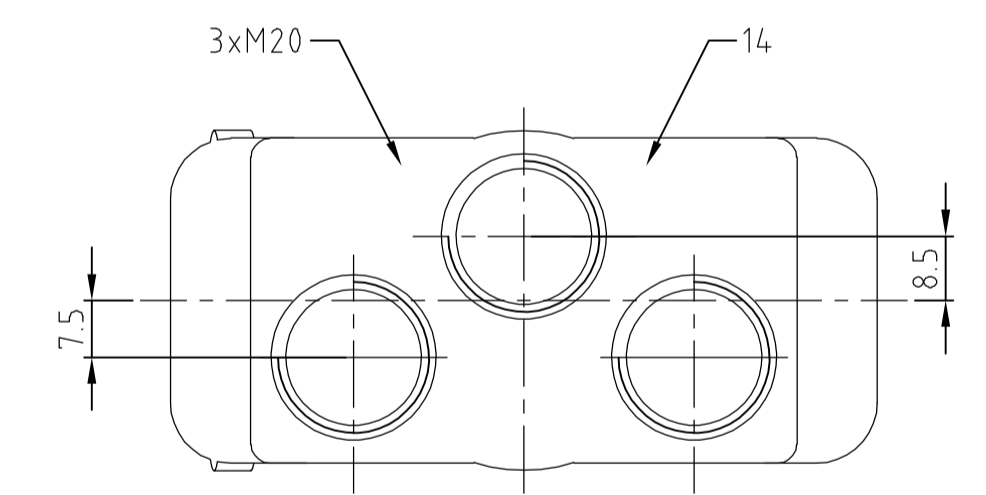
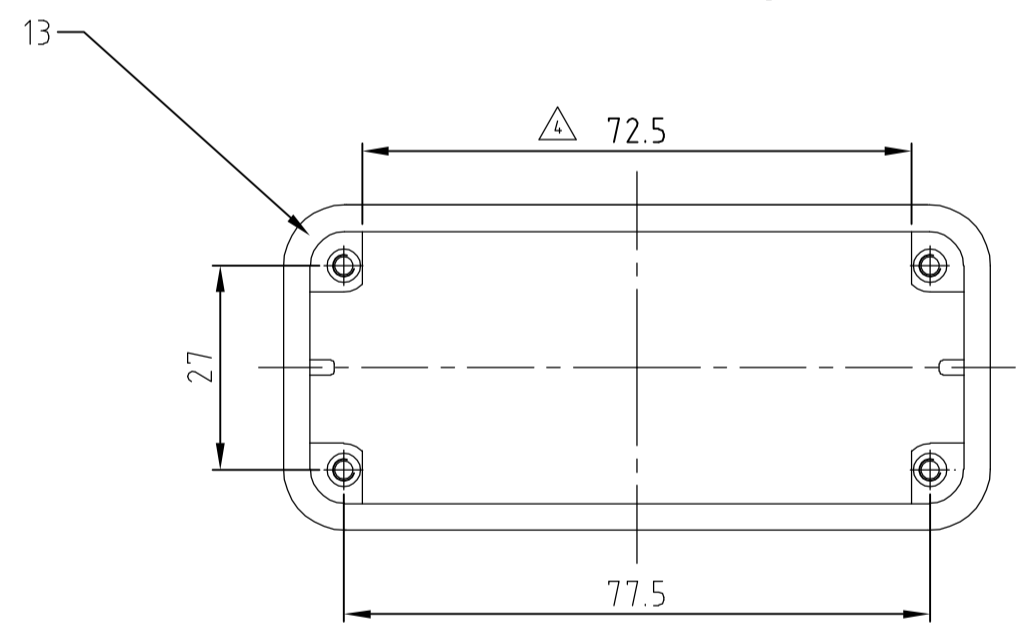


LOC	DIST	P	LTR	REVISIONS	DATE	DWN	APVD
AI	-		A	PN 2-9 added, ECR-16-1994/85	23.08.2006	AR	SM



gültig nur für PN 2-7 und 2-8
Podeste auf Maß 72,5 (20 mm tief) abgefräst; beidseitig



- Notes,
- 1 Material: Housing: aluminium diecasting alloy
 - 2 Surface: Varnisch - grey
- aluminium oxid +
- Varnisch black
 - 3 Varnish on the inside not necessarily
 - 4 only HTS-Logo
 - 5 Special packing

- Bemerkungen,
- 1 Material: Gehäuse: Alu-Druckguß-Legierung
 - 2 Oberfläche: Lackierung - grau
- Aluminium oxid +
- Lackierung schwarz
 - 3 Lackierung im Gehäuseinnere ist nicht notwendig
 - 4 ohne HTS-Logo
 - 5 Sonderverpackung

ITEM No.	QTY	DESCRIPTION	MATERIAL	SURFACE	COLOR	ITEM No.
1		Steckergehäuse HD/hood	aluminium/ALU		grey/grau	14
1	1	Steckergehäuse HD-K/hood	aluminium/ALU	Aluminiumoxid	black/schwarz	13
	1	Steckergehäuse HD/hood	aluminium/ALU		grey/grau	12
		ZB-Zentralbügel/locking clip	V2A/stainl. steel	blank/even		11
		ZB-Zentralbügel/locking clip	Stahl/steel	verzinkt/zink plated	blau/blue	10
2	2	LB-Bügelbolzen/clip bolt	V2A/even	blank/even		9
	2	LB-Bügelbolzen/clip bolt	Stahl/steel	verzinkt/zink plated	blau/blue	8
		VS-Bügel/side clip	V2A/even	blank/even		7
		VS-Bügel/side clip	Stahl/steel	verzinkt/zink plated	blau/blue	6
4		VS-Bügelbolzen/clip bolt	V2A/even	blank/even		5
		VS-Bügelbolzen/clip bolt	Stahl/steel	verzinkt/zink plated	blau/blue	4
		Steckergehäuse HD/hood	aluminium/ALU		grey/grau	3
		Steckergehäuse HD-K/hood	aluminium/ALU	Aluminiumoxid	black/schwarz	2
		Steckergehäuse HD/hood	aluminium/ALU		grey/grau	1

DESCRIPTION: HOOD
STECKERGEHÄUSE HD.40.STO/STS.M32/M40.G

MATERIAL: aluminium/ALU

SURFACE: blank/even

COLOR: grey/grau

ITEM No.: 14

DATE: 14.01.2002

DESIGNER: GSK

CHECKER: GSK

APPROVER: GSK

PROJECT NO.: PN 2-9 added, ECR-16-1994/85

DATE: 23.08.2006

DRAWN: AR

APPROVED: SM

SCALE: 1:1

REV: A8