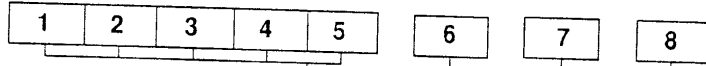


Codiersystem - Part Numbering System

Artikelnr. 8-stellig / Part No. 8 Digits



Typennr. (ist vorgegeben)
Type No. (fixed)

Spannungscod
Voltage Code

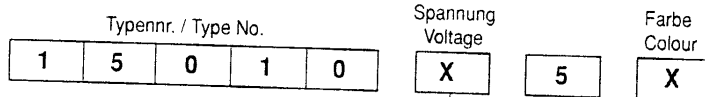
Konstantcod
Fixed Code

Farbcode
Colour Code

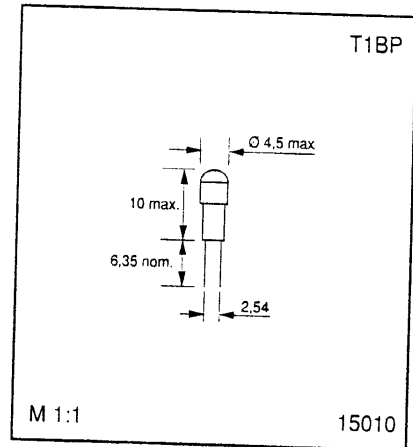
0 - red	635 nm
1 - green	567 nm
2 - yellow	585 nm
3 - ultra - red *	660 nm
4 - mixed - yellow	590 nm
5 - ultra - green	565 nm
6 - ultra - yellow	590 nm
7 - blue	470 nm
8 - orange	610 nm
9 - ultra - orange	612 nm

* ultra - red: ohne Schutzdiode
w/o prot.diode

T1 BP RM 2,54 4-MLED DC

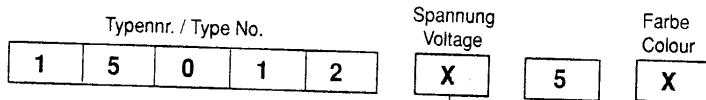


Code	1	2	3	4	5	6	7
U (V)	6	12	24	28			
I (mA)	32	16	12	12			

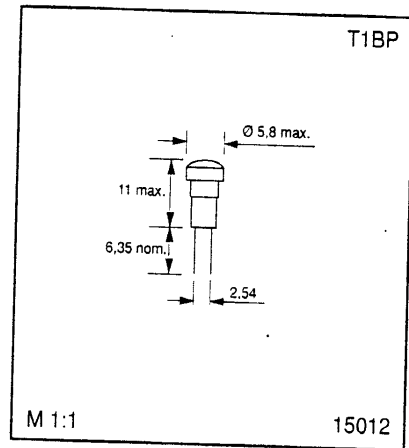


Helligkeit / Brightness: Seite / Page No. 28 Tabelle / Table No. 1
Techn. Daten / Data: Seite / Page No. 35 / 36

T1 BP RM 2,54 6-MLED DC

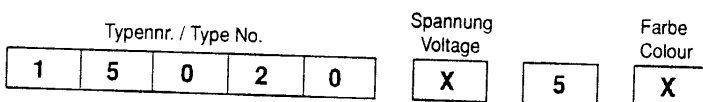


Code	1	2	3	4	5	6	7
U (V)	6	12	24	28			
I (mA)	45	30	12	12			

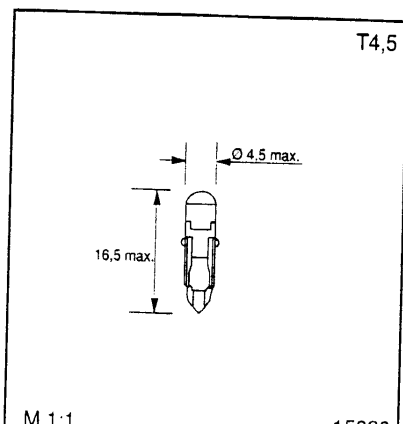


Helligkeit / Brightness: Seite / Page No. 29 Tabelle / Table No. 2
Techn. Daten / Data: Seite / Page No. 35 / 36

T4,5 4-MLED DC



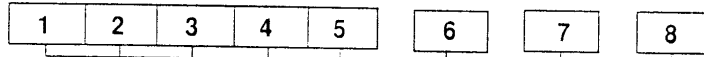
Code	1	2	3	4	5	6	7
U (V)	6	12	24	28			
I (mA)	32	16	13	13			



Helligkeit / Brightness: Seite / Page No. 30 Tabelle / Table No. 3

Codiersystem - Part Numbering System

Artikelnr. 8-stellig / Part No. 8 Digits



Typennr. (ist vorgegeben)
Type No. (fixed)

Spannungscodes
Voltage Code

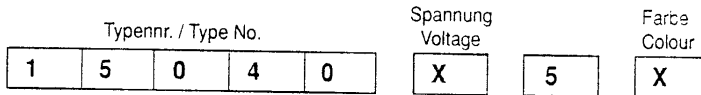
Konstantcode
Fixed Code

Farbcode
Colour Code

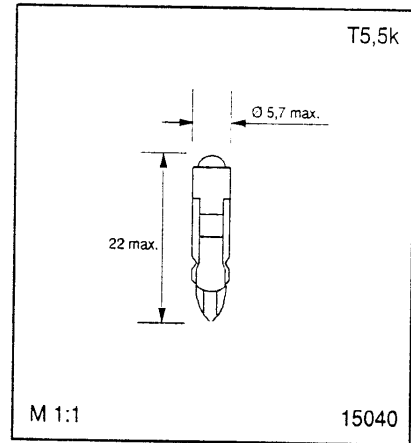
0 - red	635 nm
1 - green	567 nm
2 - yellow	585 nm
3 - ultra - red *	660 nm
4 - mixed - yellow	590 nm
5 - ultra - green	565 nm
6 - ultra - yellow	590 nm
7 - blue	470 nm
8 - orange	610 nm
9 - ultra - orange	612 nm

* ultra - red: ohne Schutzdiode
w/o prot.diode

T5,5 k 4-MLED DC

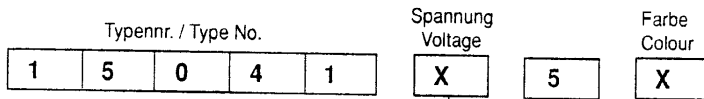


Code	1	2	3	4	5	6	7
U (V)	6	12	24	28	36	48	
I (mA)	32	16	16	16	10	8	

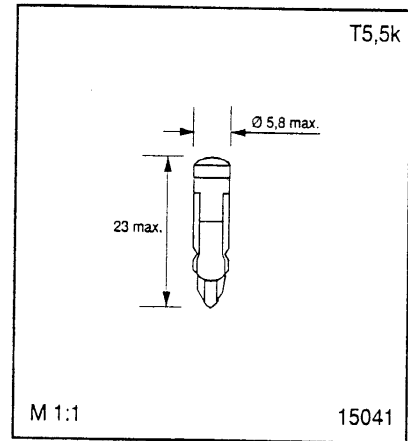


Helligkeit / Brightness: Seite / Page No. 28 Tabelle / Table No. 1
Techn. Daten / Data: Seite / Page No. 35 / 36

T5,5 k 6-MLED DC

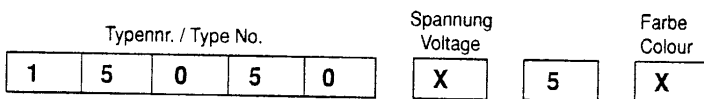


Code	1	2	3	4	5	6	7
U (V)	6	12	24	28	36	48	
I (mA)	45	30	14	14	11	8	

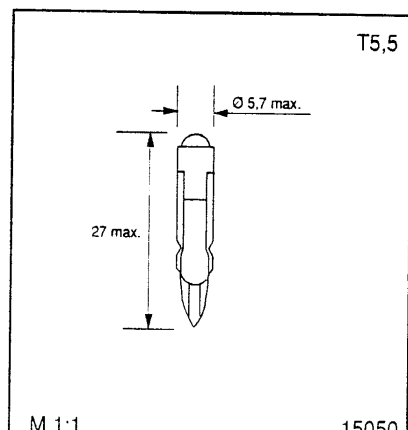


Helligkeit / Brightness: Seite / Page No. 29 Tabelle / Table No. 2
Techn. Daten / Data: Seite / Page No. 35 / 36

T5,5 4-MLED DC-K



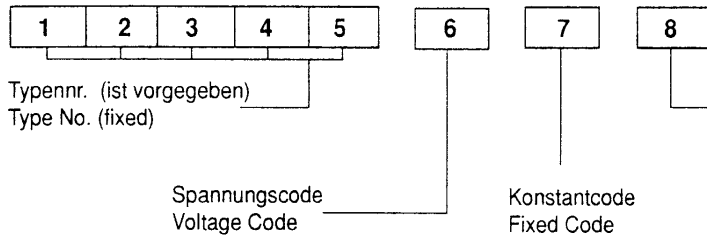
Code	1	2	3	4	5	6	7
U (V)	6	12	24	28	36	48	
I (mA)	32	16	16	16	16	15	



Helligkeit / Brightness: Seite / Page No. 30 Tabelle / Table No. 3

Codiersystem - Part Numbering System

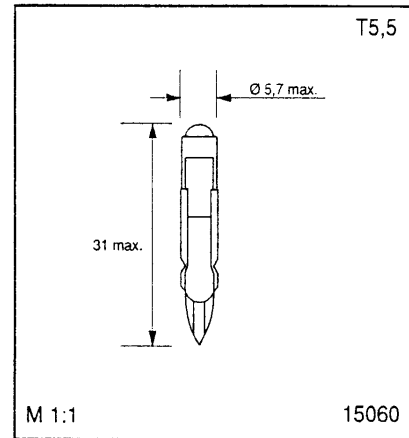
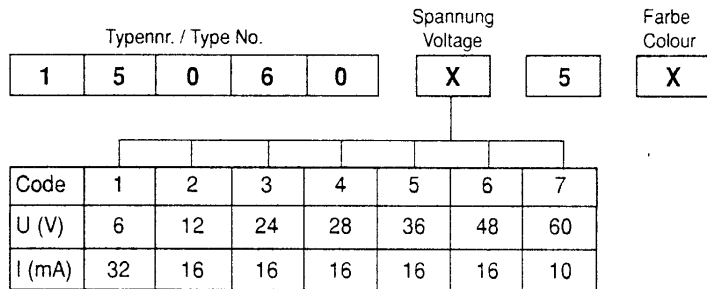
Artikelnr. 8-stellig / Part No. 8 Digits



0 - red	635 nm
1 - green	567 nm
2 - yellow	585 nm
3 - ultra - red *	660 nm
4 - mixed - yellow	590 nm
5 - ultra - green	565 nm
6 - ultra - yellow	590 nm
7 - blue	470 nm
8 - orange	610 nm
9 - ultra - orange	612 nm

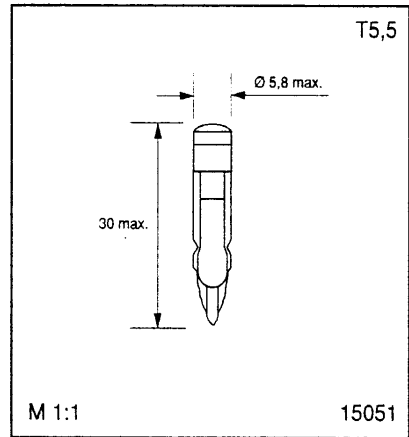
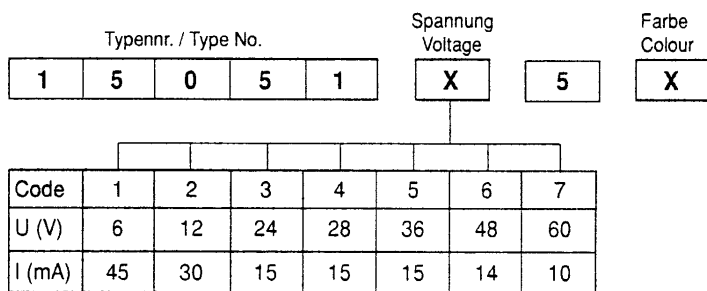
* ultra - red: ohne Schutzdiode
w/o prot.diode

T5,5 4-MLED DC-L



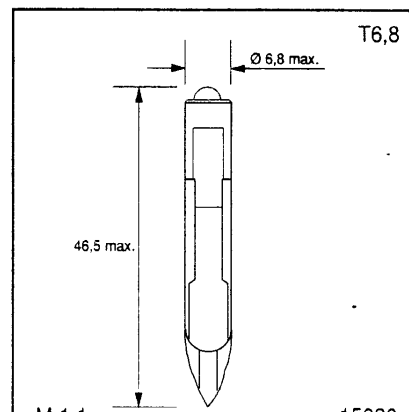
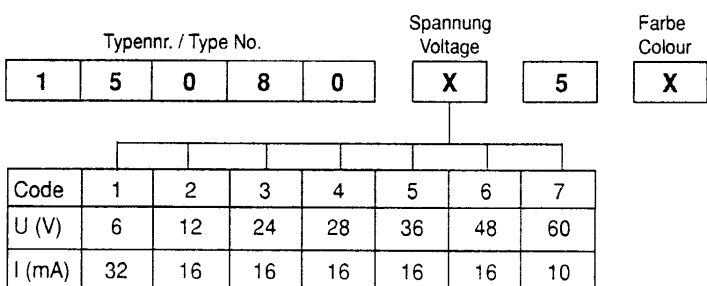
Helligkeit / Brightness: Seite / Page No. **28** Tabelle / Table No. **1**
 Techn. Daten / Data: Seite / Page No. **35 / 36**

T5,5 6-MLED DC



Helligkeit / Brightness: Seite / Page No. **29** Tabelle / Table No. **2**
 Techn. Daten / Data: Seite / Page No. **35 / 36**

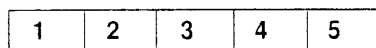
T6,8 4-MLED DC



M 1:1 15000

Codiersystem - Part Numbering System

Artikelnr. 8-stellig / Part No. 8 Digits



Typennr. (ist vorgegeben)
Type No. (fixed)

Spannungscodex
Voltage Code



Konstantcodex
Fixed Code

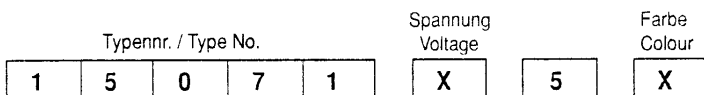


Farbcode
Colour Code

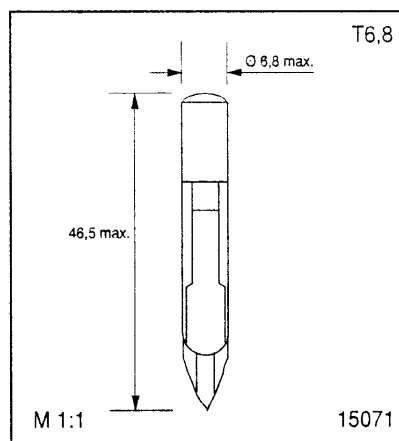
0 - red	635 nm
1 - green	567 nm
2 - yellow	585 nm
3 - ultra - red *	660 nm
4 - mixed - yellow	590 nm
5 - ultra - green	565 nm
6 - ultra - yellow	590 nm
7 - blue	470 nm
8 - orange	610 nm
9 - ultra - orange	612 nm

* ultra - red: ohne Schutzdiode
w/o prot.diode

T6,8 6-MLED DC



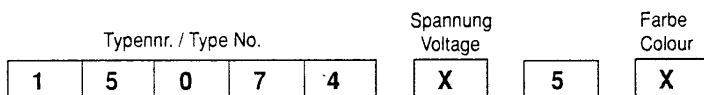
Code	1	2	3	4	5	6	7
U (V)	6	12	24	28	36	48	60
I (mA)	45	30	15	15	15	13	10



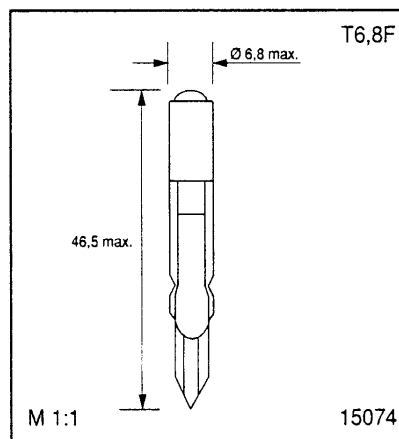
Helligkeit / Brightness: Seite / Page No. **29** Tabelle / Table No. **2**

Techn. Daten / Data: Seite / Page No. **35 / 36**

T6,8 F 6-MLED DC



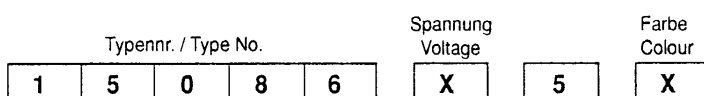
Code	1	2	3	4	5	6	7
U (V)	6	12	24	28	36	48	60
I (mA)	45	30	15	15	15	13	10



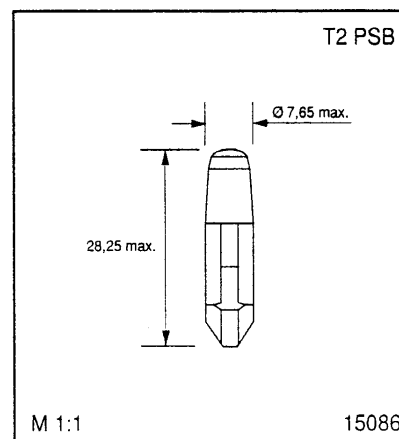
Helligkeit / Brightness: Seite / Page No. **29** Tabelle / Table No. **2**

Techn. Daten / Data: Seite / Page No. **35 / 36**

T2 PSB 6-MLED DC



Code	1	2	3	4	5	6	7
U (V)	6	12	24	28	36	48	60
I (mA)	45	30	15	15	15	13	10



Helligkeit / Brightness: Seite / Page No. **29** Tabelle / Table No. **2**

Techn. Daten / Data: Seite / Page No. **35 / 36**

Tabelle 1 Table 1	Helligkeitsdaten der 4-fach Multi-LED Brightness of the 4-chip Multi-LED										
Strom Current I_f [mA]	I_{Vtyp} [mcd]										- Schaltbild Nr. * Circuit diagram no. *
	red	green	yellow	ultra-red	mixed-yellow	ultra-green	ultra-yellow	blue	orange	ultra-orange	
32	26	59	43	52	64	x	86	x	52	172	1
16	26	59	43	52	64	x	86	x	52	172	2
15	24	55	40	48	60	x	80	x	48	160	
14	23	52	38	46	57	x	76	x	46	152	
13	21	48	35	42	53	x	70	x	42	140	
12	19	44	32	38	48	x	64	x	38	128	
11	18	41	29	36	44	x	58	x	36	116	2
10	16	37	27	32	40	x	54	x	32	108	
9	15	33	24	30	36	x	48	x	30	96	
8	13	29	21	26	32	x	42	x	26	84	

* Die Schaltbilder der Multi-LED Basiselemente finden Sie auf der Seite : 36

* The standard circuits of the M-LED basic elements are detailed on page: 36

Zur Bestimmung der Helligkeit entnehmen Sie bitte den Stromwert aus dem zugeordneten Artikelfeld
To find the brightness value refer to the current in the article field

Tabelle 2 Table 2		Helligkeitsdaten der 6-fach Multi-LED Brightness of the 6-chip Multi-LED									
Strom Current I_f [mA]	I_{Vtyp} [mcd]										Schaltbild Nr. * Circuit diagram no. *
	red	green	yellow	ultra-red	mixed-yellow	ultra-green	ultra-yellow	blue	orange	ultra-orange	
45	36	90	63	72	94	x	126	x	72	252	3
30	36	90	63	72	94	x	126	x	72	252	4
15	36	90	63	72	94	x	126	x	72	252	5
14	34	84	59	68	89	x	118	x	68	236	
13	31	78	55	62	83	x	110	x	62	220	
12	29	72	50	58	75	x	100	x	58	200	
11	26	66	46	52	69	x	92	x	52	184	5
10	24	60	42	48	63	x	84	x	48	168	
9	21	54	38	42	57	x	72	x	42	144	
8	19	48	34	38	51	x	68	x	38	136	

* Die Schaltbilder der Multi-LED Basiselemente finden Sie auf der Seite : 36
 * The standard circuits of the M-LED basic elements are detailed on page: 36

Zur Bestimmung der Helligkeit entnehmen Sie bitte den Stromwert aus dem zugeordneten Artikelfeld
 To find the brightness value refer to the current in the article field

Technische Daten

Umgebungstemperatur	T_U	: -25°C - +60°C
Lagertemperatur	T_{STG}	: -25°C - +80°C
Blinkfrequenz	f	: 1,5 - 2,5 Hz
Tastverhältnis	TV	: $\frac{tp}{T} = \frac{1}{4}$

Die Helligkeitsdaten sind direkt nach dem Einschalten bei einer Umgebungstemperatur von $T_U = 25^\circ\text{C}$ gemessen.

Wir weisen darauf hin, daß bei steigender Erwärmung der Multi-LED mit einer Reduzierung der Lichtstärke zu rechnen ist.

Hinweis: Die Überschreitung der max. T_U bzw. Spannung führt zu Überlastung und frühzeitigem Ausfall.

Technical Data

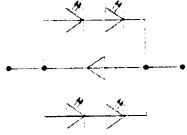
Ambient temperature	T_a	: -25°C - +60°C
Storage temperature	T_{STG}	: -25°C - +80°C
Flashing rate	f	: 1,5 - 2,5 Hz
Duty cycle	TV	: $\frac{tp}{T} = \frac{1}{4}$

The brightness is measured immediately after switch - on, at an ambient temperature of $T_a = 25^\circ\text{C}$.

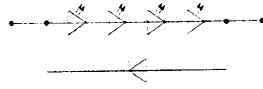
Please note, that an increase in temperature reduces the brightness of the Multi-LED.

Note: Exceeding the max. value of temperature and voltage will overload the Multi-LED and lead to early failure.

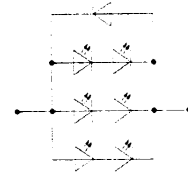
Schaltbilder der Multi-LED Basiselemente Circuit diagram of the Multi-LED basic elements



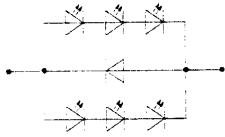
Schaltbild Nr. 1
circuit diagram no. 1



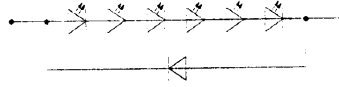
Schaltbild Nr. 2
circuit diagram no. 2



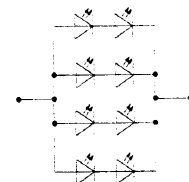
Schaltbild Nr. 3
circuit diagram no. 3



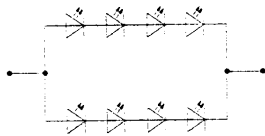
Schaltbild Nr. 4
circuit diagram no. 4



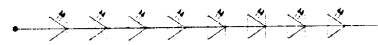
Schaltbild Nr. 5
circuit diagram no. 5



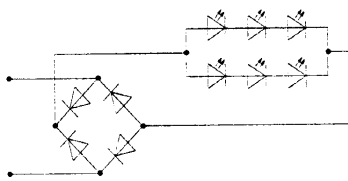
Schaltbild Nr. 6
circuit diagram no. 6



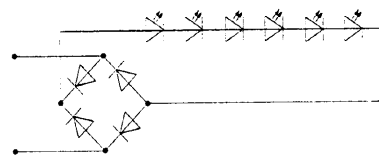
Schaltbild Nr. 7
circuit diagram no. 7



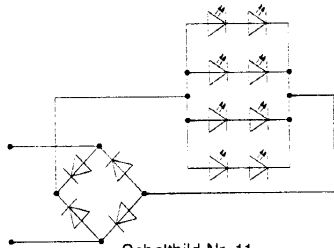
Schaltbild Nr. 8
circuit diagram no. 8



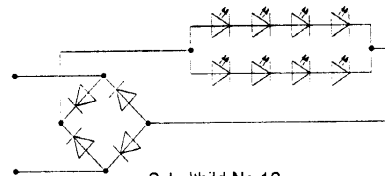
Schaltbild Nr. 9
circuit diagram no. 9



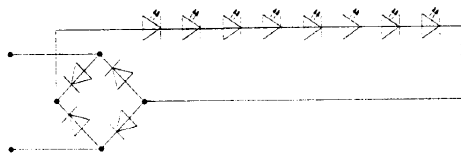
Schaltbild Nr. 10
circuit diagram no. 10



Schaltbild Nr. 11
circuit diagram no. 11



Schaltbild Nr. 12
circuit diagram no. 12



Schaltbild Nr. 13
circuit diagram no. 13