

Ausdruck ist nur zur Information und wird bei Änderung nicht berücksichtigt. This printed copy is for information only and is subject to alteration.



Elektr. Summer EM

Electr. Buzzer EM

114 068 XX

(vorläufiges techn. Datenblatt)
(provisional technical data sheet)

WERMA Signaltechnik
GmbH + Co. KG
Dürbheimer Straße 15
78604 Rietheim-Weilheim
Phone +49(0)7424 9557-0
Fax +49(0)7424 9557-44
info@werma.de

Elektrische Daten:
electrical specification

Betriebsspannung: $U_{nenn} = 24/230\text{ V}$
operating voltage

Stromaufnahme: $I_{eff} = \leq 20\text{ mA}$
current consumption

Tonfrequenz: ca. 2400 Hz
tone frequency approx. 2400 Hz

Lautstärke: 85 dB(A) $\pm 10\%$ / 1m
volume

Tonart: Dauerton
tone type continuous tone

Einschaltdauer: 100 % ED
duty cycle 100 %

Lebensdauer: > 5000 h
life duration

Mechanische Daten:
mechanical specification

Material Gehäuse: ABS/PC, schwarz
housing material ABS/PC, black

Masse ca.: 45 g
weight approx.

Temperatur: -20° ... +60°C
temperature

Schutzart: IP 30
protection rating

Einbaulage: beliebig
installation position as required

Anschluss: 2 x 6.3 x 0.8 Flachstecker
connection 2 x 6.3 x 0.8 spades

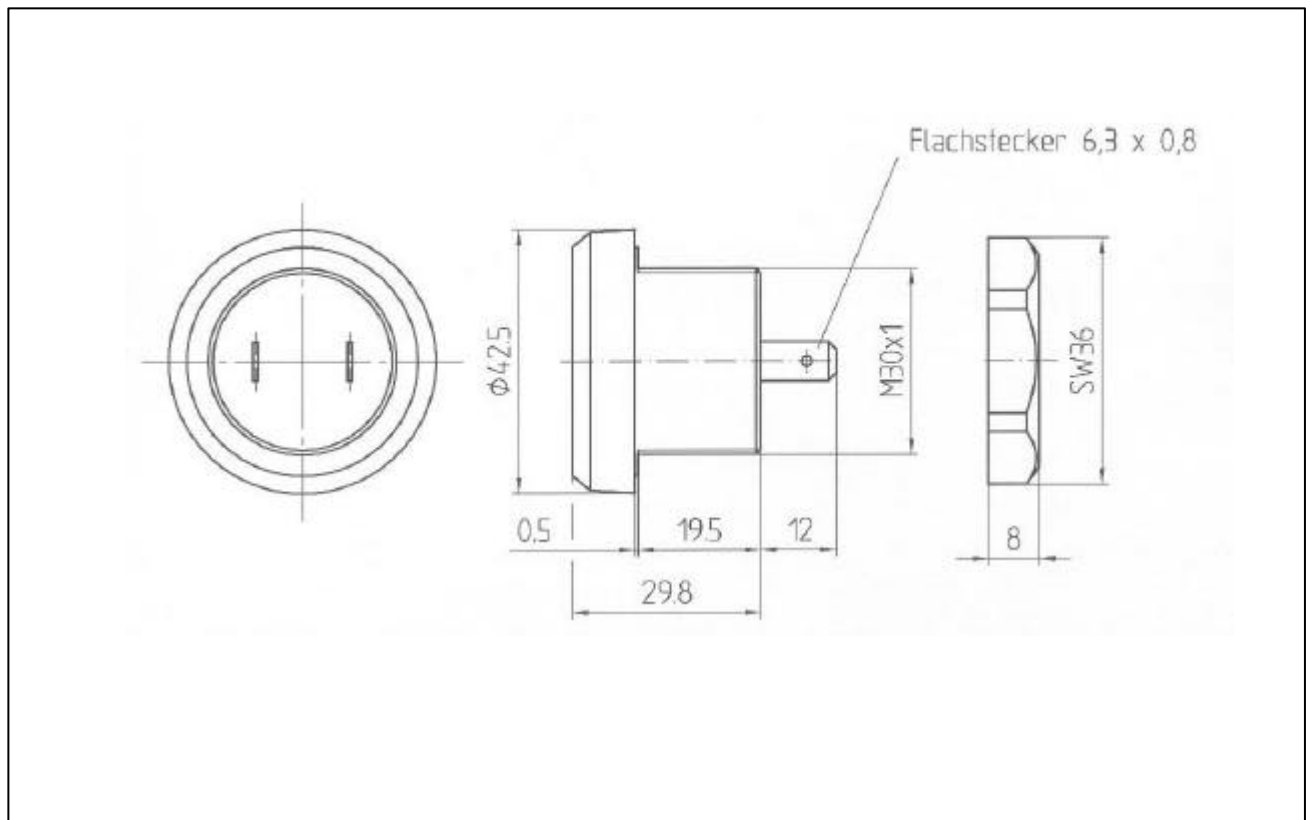
Bestell-Nr.:
order no.:

114 068 15 24 V (12-30V) DC
114 068 28 230 V (110-240V) AC

(andere Spannungen auf Anfrage)
(other voltages available on request)

Vorschriften:
regulations

Die zutreffenden EG-Richtlinien werden erfüllt
conforms to current EU regulations



Hinweis: Alle Angaben beziehen sich auf U_{nenn} und Raumtemperatur!
Note: All electrical and life duration specifications refer to U_{nenn} and room temperature!

| | | | | |
|-------------------|-------------------------------|---------------------------|--------------------------------|--|
| | Gezeichnet <i>drawn up</i> | Geprüft <i>checked</i> | Freigegeben <i>released</i> | Datenblatt-Nr. <i>data sheet no.</i> 114068XX |
| Name <i>name</i> | E. Degen | S. Rudischhauser | H. Elsäßer | |
| Datum <i>date</i> | 25.08.2003 | 27.08.2003 | 27.08.2003 | Seite 1 v. 1 <i>page 1 of 1</i> |