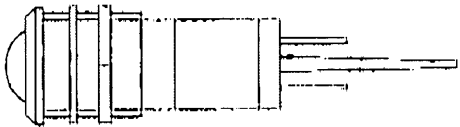



Bestell-Nr. Part No.	Farbe Colour	$V_{\text{Drehl. max.}}$ (V)	$I_{\text{Drehl. max.}}$ (mA)	$V_{\text{Drehl. max.}}$ (V)	$I_{\text{V typ.}}$ (mA)	Abmessungen, siehe Zeichnungsnr. Dimensions, see Drawing No.	
1930*130	Rot Red	110	6	135	47,0		
1930*131	Grün Green	110	6	135	34,0		
1930*132	Gelb-Grün Yellow-Green	110	6	135	53,0		
1930*133	Gelb Yellow	110	6	135	27,0		
1930*134	Orange Amber	110	6	135	41,0		
1930*230	Rot Red	230	3	250	18,0		 <p>Mit Trennschutz / with isolating spacer</p>
1930*231	Grün Green	230	3	250	11,0		
1930*232	Gelb-Grün Yellow-Green	230	3	250	16,5		
1930*233	Gelb Yellow	230	3	250	8,0		
1930*234	Orange Amber	230	3	250	11,5		

Arbeitstemperatur (T_{op}): +55°C · +60°C
 Lagertemperatur (T_{sto}): +55°C · +100°C

* Die Signalleuchte kann mit Glanzchrom oder Schwarzchrom geliefert werden. Die 5. Stelle der Bestellnummer wird mit 0 oder 1 codiert.

Glanzchrom = 0 Schwarzchrom = 1

Beispiel: 19300130 rot mit Glanzchrom
 19301130 rot mit Schwarzchrom

ACHTUNG: Vorschriften und Richtlinien zur Handhabung

Operating temperature (T_{op}): +55°C · +60°C
 Storage temperature (T_{sto}): +55°C · +100°C

* The Led indicator can be delivered in bright or black chrome reflector. The 5. digit has to be coded with 0 or 1.

Bright chrome = 0 Black chrome = 1

Example: 19300130 red with bright chromo
 19301130 red with black chromo

ATTENTION: Regulations and guide-lines for applications



Led Signalleuchten mit anderen Spannungen auf Anfrage
 Technische Änderungen vorbehalten



Led Indicators with other voltages upon request
 Specification subject to change without notice