

CASE FEET

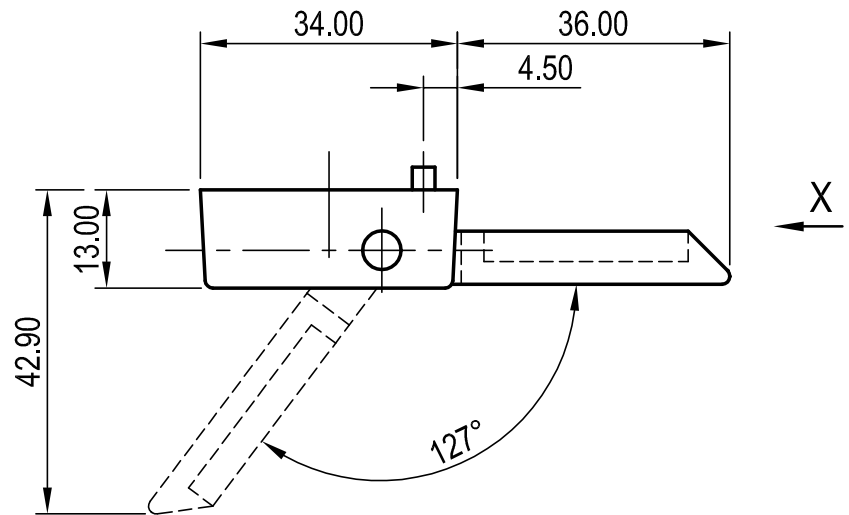
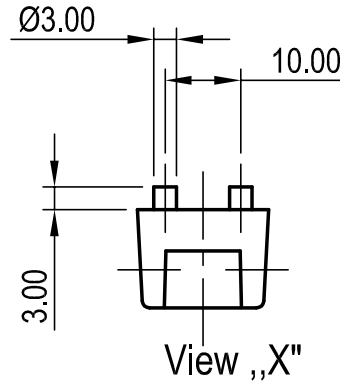


Part # Kit without tilt legs		Part # Kit with tilt legs		Contents	Contents of kit	Metric Drawings
A9257105	\$			Gray, RAL 7035	4 ABS feet, 4 non-slip inserts & screws	PDF
		A9257205	\$	Gray, RAL 7035	4 ABS feet, 4 non-slip inserts, two tilt legs & screws	PDF
A9257107	\$			Off-white, RAL 9002	4 ABS feet, 4 non-slip inserts & screws	PDF
		A9257207	\$	Off-white, RAL 9002	4 ABS feet, 4 non-slip inserts, two tilt legs & screws	PDF
A9257109	\$			Black, RAL 9005	4 ABS feet, 4 non-slip inserts & screws	PDF
		A9257209	\$	Black, RAL 9005	4 ABS feet, 4 non-slip inserts, two tilt legs & screws	PDF

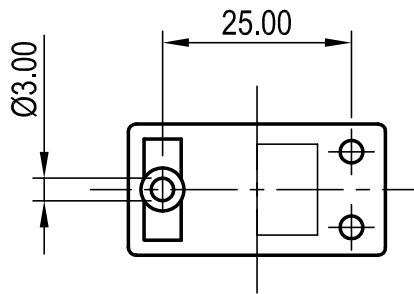
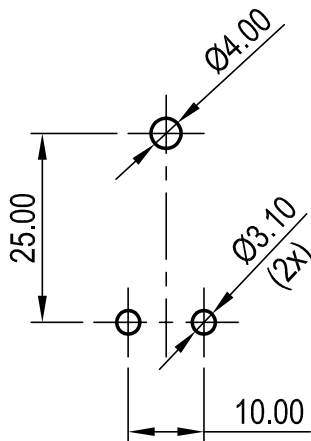
DWG

Notes:

* The enclosure must be drilled in order to fit the feet



Case drilling details



Informationskopie
Copy for Information
will not be updated
wird nicht aktualisiert

Technische Änderungen vorbehalten. Irrtümer und Druckfehler begründen keinen Anspruch auf Schadenersatz. Wichtige Einbaumaße bitte direkt mit dem aktuellen Produkt abstimmen.

Subject to technical modification without prior notice. Typographical and other errors do not justify any claim for damages. All dimensions should be verified using an actual moulded part.

Sous réserve de modifications techniques. Toute erreur ou faute d'impression ne justifie aucune demande d'indemnisation. Nous prions les clients de vérifier les dimensions des composants avec les boîtiers avant le montage.

Bearb. am: 30.10.00

Ersteller: Hasselb

Freigabe:

Rev. Index: 3

Stand: 15.09.05

OKW
GEHÄUSE
SYSTEME

Material:

Farbe:

This document contains proprietary information of OKW Gehäusesysteme GmbH and is tendered subject to the conditions that the information be retained in confidence not be reproduced or copied and not be used or incorporated in any product.

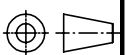
ZUBEHOER
Case feet, Vers. II

A925720*

Für dieses Dokument behalten wir uns alle Urheberrechte vor. Es darf auch auszugsweise weder vervielfältigt noch Dritten in irgendeiner Form zugänglich gemacht werden.

Toleranzen:
DIN 16901 T130

Zeichnungsart:
KUNDE



DIN 6 Teil 2

Maßstab:

1:1

Bearbeiter:
Hasselb

Dateiname:
00001495