

4

3

2

1

THIS DRAWING IS UNPUBLISHED.
VERTRAULICHE UNVERÖFFENTLICHTE ZEICHNUNG

RELEASED FOR PUBLICATION
FREI FUER VERÖFFENTLICHUNG
1997

MATED WITH:
PASSEND ZU:
Bg1

LOC
A1

DIST
-

P

LTR

A4

ECR-05-011296

REVISIONS
ÄNDERUNGEN

DESCRIPTION
BESCHREIBUNG

DATE
16.09.05

DWN
SK

APVD
TS

© COPYRIGHT 1997

BY AMP INCORPORATED.

ALL RIGHTS RESERVED.
ALLE RECHTE VORBEHALTEN

PROJEKT NR.:

-

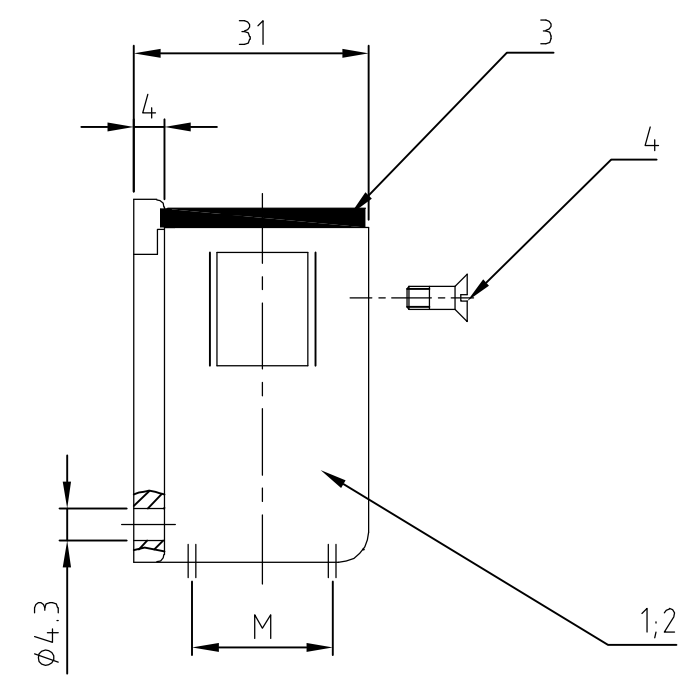
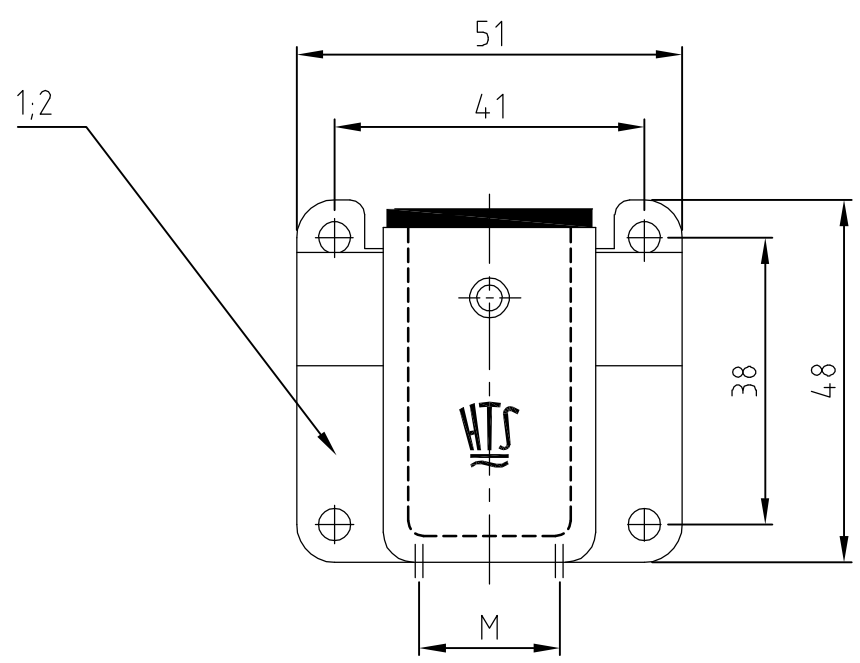
A4

ECR-05-011296

DATE

DWN

APVD



1	1	1	1	Senkkopfschraube	V2A	blank	-	4	M3x8
1	1	1	1	Profildichtung Bg1	Neoprene	-	black/schwarz	3	Leitfähig
1	-	1	-	Sockelgehäuse EMV	aluminium/ALU	-	grau/grey	2	
-	1	-	1	Sockelgehäuse EMV-K	aluminium/ALU	SEE NOTE ²	black/schwarz	1	
0-4	0-3	0-1	0-2	DESCRIPTION / BENENNUNG	MATERIAL	SURFACE / OBERFLÄCHE	COLOR / FARBE	ITEM NO. POS.	REMARKS / BEMERKUNGEN

EMV-3/4.SG.1.M20.G	EMV-K-3/4.SG.1.M20.G	EMV-3/4.SG.1.M16.G	EMV-K-3/4.SG.1.M16.G
--------------------	----------------------	--------------------	----------------------

ORDERING TEXT / BESTELLTEXT

THIS DRAWING IS A CONTROLLED DOCUMENT FOR AMP INCORPORATED.
IT IS SUBJECT TO CHANGE AND THE CONTROLLING ENGINEERING ORGANIZATION SHOULD BE CONTACTED FOR THE LATEST REVISION.
DIESES ZEICHNUNGSDOKUMENT WIRD DURCH AMP INCORPORATED KONTROLLIERT.
ÄNDERUNGEN, DIE DEM TECHNISCHEN FORTSCHRITT DIENEN, SIND VORBEHALTEN.
DEN JEWEILS LETZTIGELTIGEN ÄNDERUNGSSTAND ERFAHREN SIE AUF ANFRAGE.

DIMENSIONS: DIMENSIONEN: mm

TOLERANCES UNLESS OTHERWISE SPECIFIED: ALLGEMEINTOLERANZEN

ISO 8015
ISO 2768 - mH - E
DIN 16901 - 140

0 PLC # -
1 PLC # -
2 PLC # -
3 PLC # -

ANGLES / WINKEL # -
FINISH / OBERFLÄCHE / FARBE

MATERIAL ¹

DWN	Schneider	28.08.01
CHK	Schweiger	29.08.01
APVD	-	-
PRODUCT SPEC	-	
APPLICATION SPEC	-	
WEIGHT	-	
CUSTOMER DRAWING		

AMP HTS Elektrotechnik
53819 Neunkirchen, Germany

NAME
Surface mounted housing side entry
Sockelgehäuse EMV 3/4.M16.G

SIZE: A3 CAGE CODE: 00779 DRAWING NO: C-1106401 RESTRICTED TO NUR FUER: -

MASSSTAB: 1:1 BLATT: 1 OF VON: 1 REV: A4

- Notes:
- Material: Housing: aluminium diecasting alloy
Seals: Neoprene conductiv
 - Surface: Varnish- grey
chromiAL TCP passivation
Varnish black
 - Varnish on the inside not necessarily

- Bemerkungen:
- Material: Gehäuse: Alu-Druckguß-Legierung
Dichtung: Neoprene leitfähig
 - Oberfläche: Lackierung - grau
chromiAL TCP passivation
Lackierung schwarz
 - Lackierung im Gehäuseinnere ist nicht notwendig