

- Linearer Hub  
*Straight action principle*

---

- Entriegelbare Zwangssperre  
*Ratchet release*

---

- Kontaktpositionierung mit Klappositionierer  
*Contact positioning with flap locator*

---

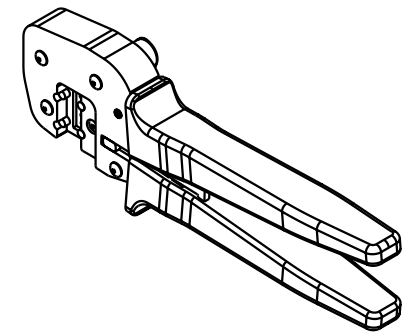
- Präzise geschliffene Profile  
*Precisely ground profiles*

---

- Modernste ergonomische gestylte Softhandgriffe  
Farbe: ultramarinblau (RAL 5002)  
*Ergonomic soft grips, colour: blue (RAL 5002)*

---

- Voll recyclefähig  
*Fully recyclable*



- Anwendungsbereich: gedrehte Crimpkontakte  
*Application range: Closed barrel contacts*

---

- Leiterquerschnitt:  
*Cross section range:*

  - Profil 1 0,14-1,0mm<sup>2</sup> / AWG 26-18
  - Profil 2 1,5mm<sup>2</sup> / AWG 16
  - Profil 3 2,5mm<sup>2</sup> / AWG 14
  - Profil 4 4,0mm<sup>2</sup> / AWG 12

	All Dimensions in mm Original Size DIN A 4		Techn. Character.			Nicht tolerierte Masse/ Free size tolerances	
				Dat.	Name	Maßstab/Scale	
			Detail.	02.06.04	Ho	<h1 style="margin: 0;">Crimpzange Han/</h1> <h2 style="margin: 0;">Crimp Tool Han</h2>	
			Insp.		KR		
			Stand.				
411046			HARTING Electric GmbH & Co. KG D-32339 Espelkamp				
Mod.	Dat.	Name				<h1 style="margin: 0;">TB 09 99 000 0110</h1>	
						Sub. TB 09 99 000 0110 v. 08.10.01	
							Blatt/ page