

版数 REV.	年月日 DATE	図番 DON NO.	変更内容 DESCRIPTION	製図 DR.	担当 CHK.	査閲 APP.	承認 APP.

基板スルーホールロケーション (参考)

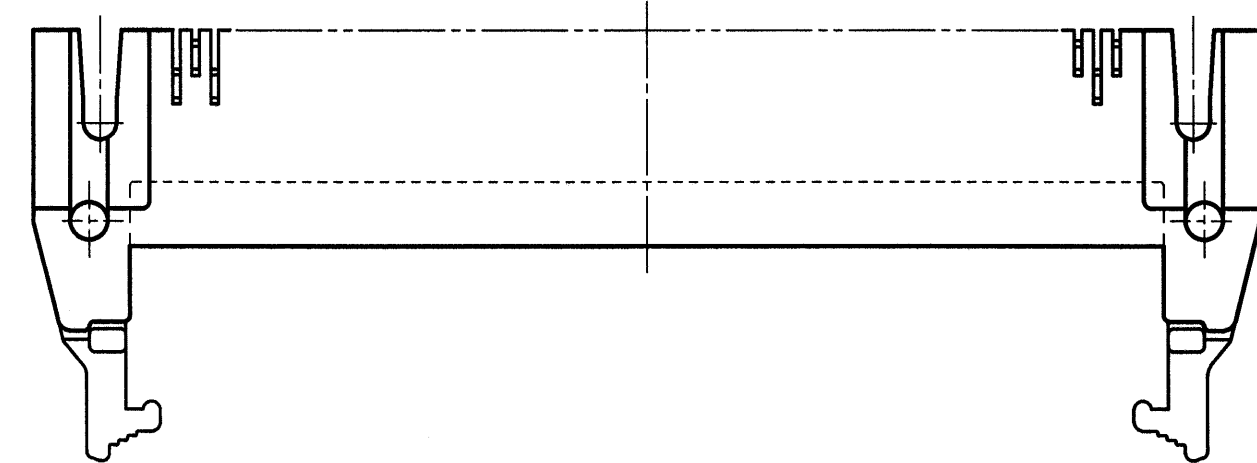
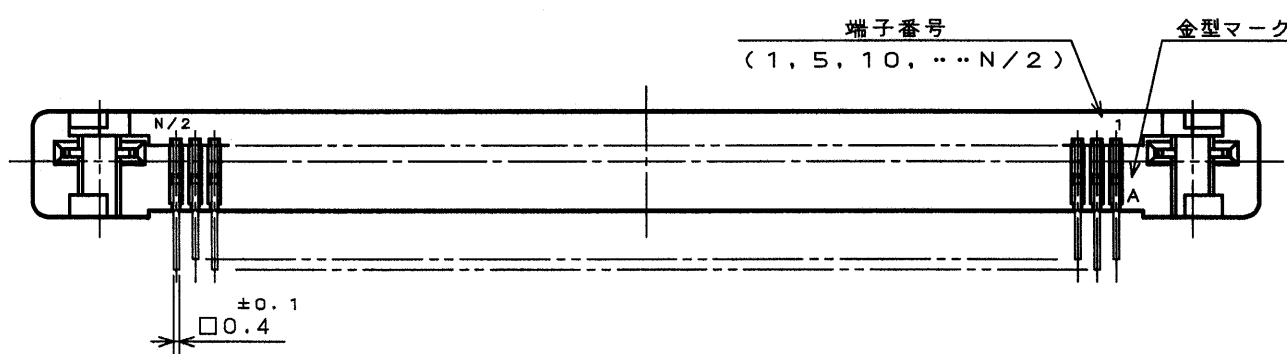
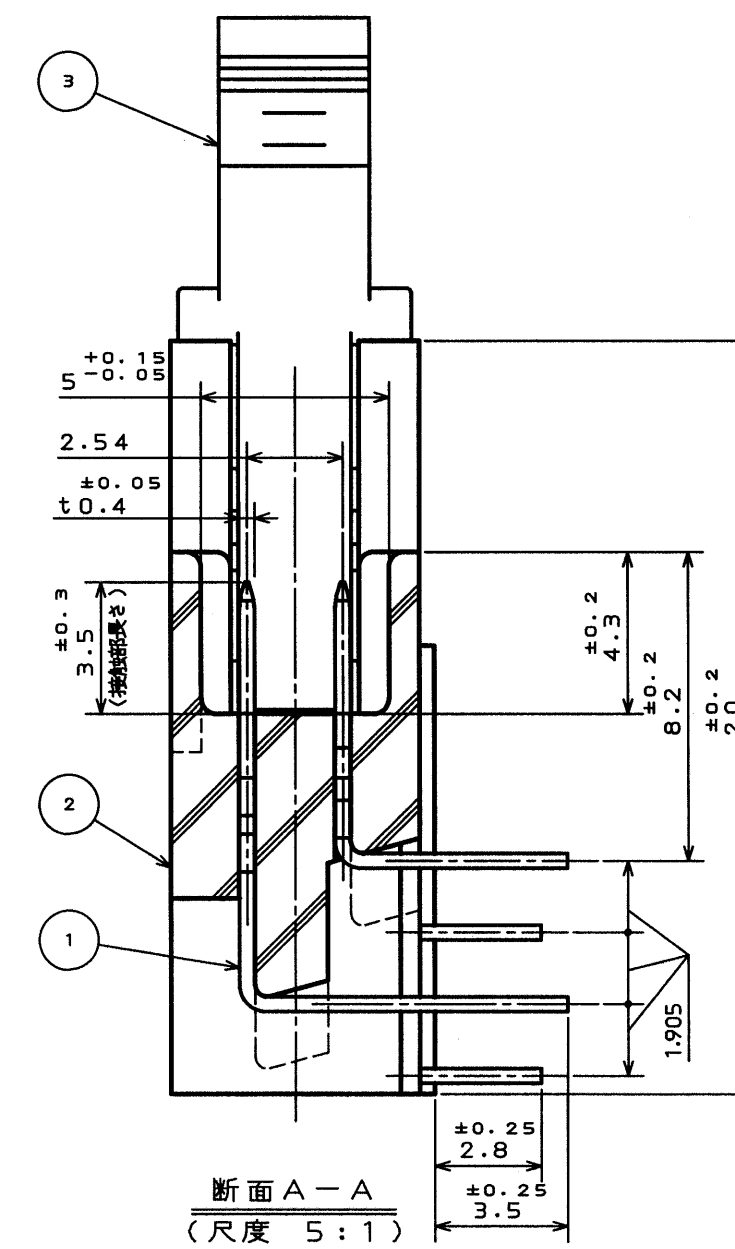
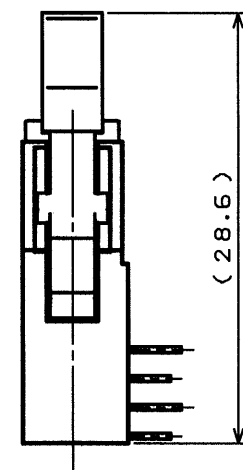
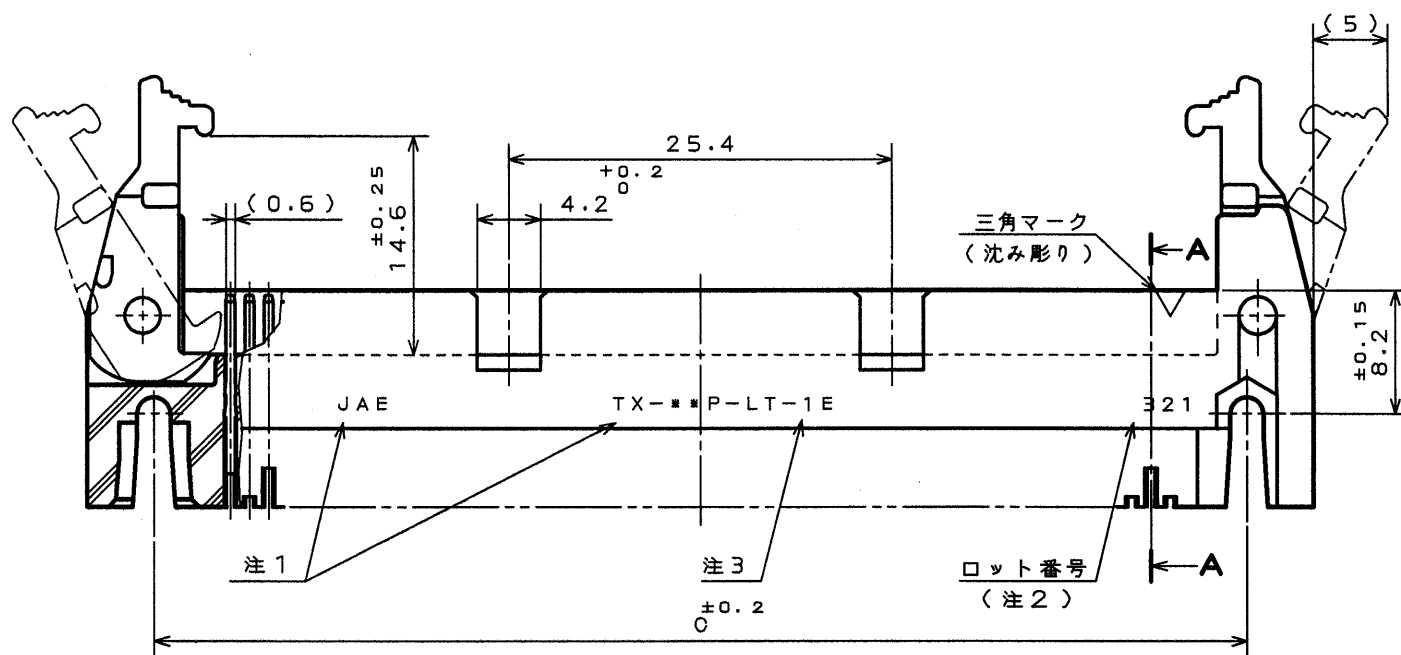
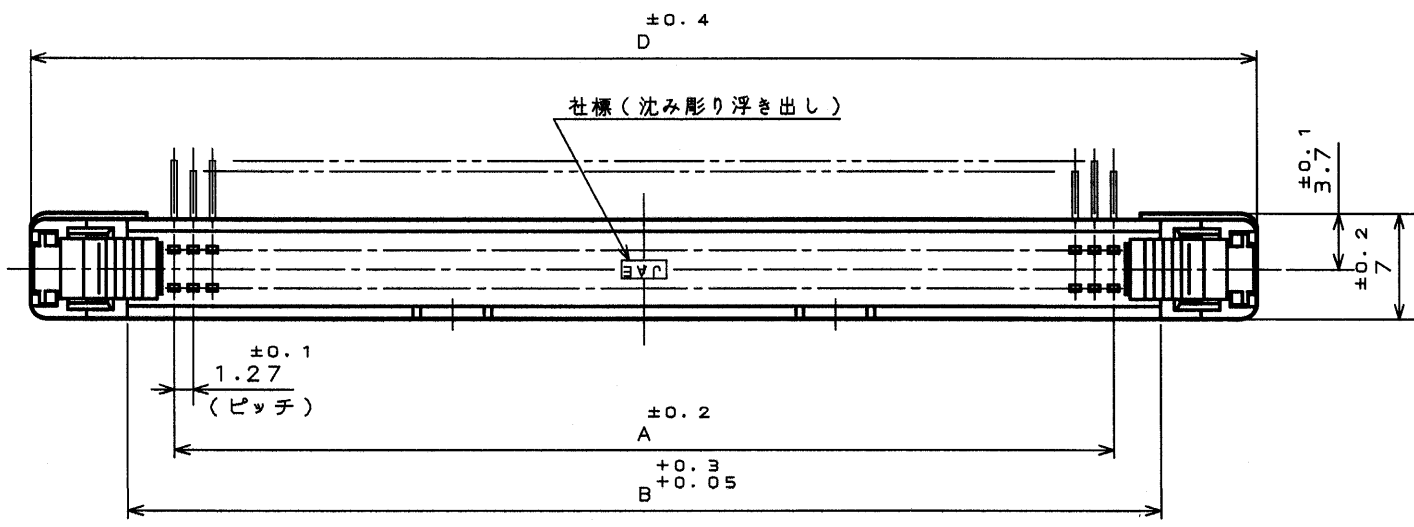
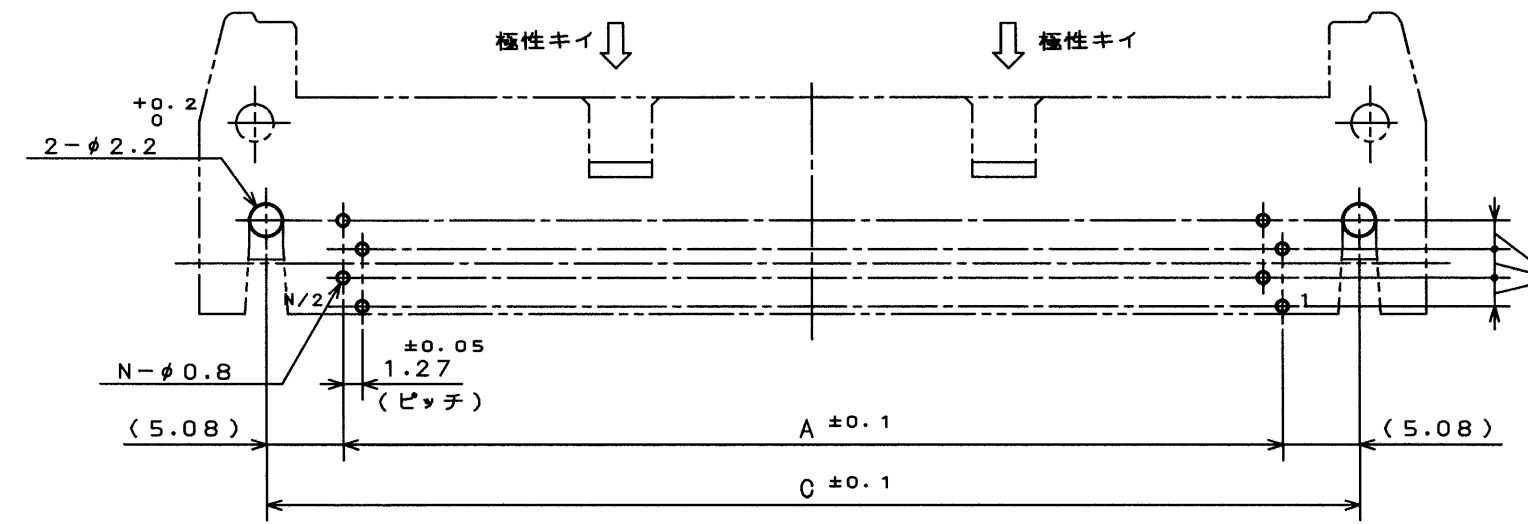


表1

名称	芯数	A	B	C	D
TX3-80P-D2LT-LN1E	80	49.53	55.73	59.69	68.5
TX3-100P-D2LT-LN1E	100	62.23	68.43	72.39	81.2

表2

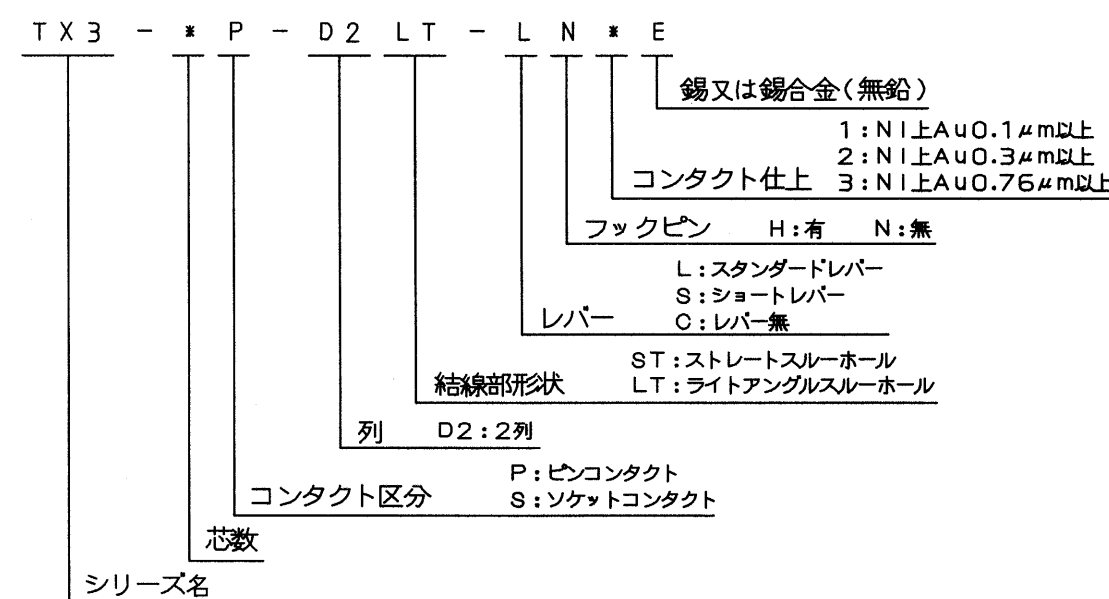
コンダクト	仕上記号	1	2	3
接触部		NI上Au0.1μm以上	NI上Au0.3μm以上	NI上Au0.76μm以上
結線部		錫または錫合金(無鉛)		

- 注1. 図示の位置に社標及び品名略称を捺印する。
注2. 図示の位置にロット番号を捺印する。

(例) 3 2 1
月の生産ロット番号
月表示: 1~9 (10月: O, 11月: X, 12月: Y)
年表示 (西暦末尾)

3. 図示の位置に仕上記号 (表2参照) を捺印する。

命名法



3	レバー	2	ナイロン	UL94V-0色相:黒
2	インシュレータ	1	ポリブチレンテレフタレート	UL94V-0色相:黒
1	コンタクト	表1参照	リン青銅	表2参照
符号 NO.	名称 DESCRIPTION	個数 QTY.	材料 MATERIAL	仕上 FINISH
仕様書(SPECIFICATION)		第1版(ORIGINAL DATE) 2003.3.3		尺度(SCALE) 2:1
一般公差(GENERAL TOLERANCE)		製図 DR. 横田		シリーズ(SERIES) TX3
寸法(DIMENSION)		担当 CHK. 木村(雅)		日本航空電子工業株式会社 JAPAN AVIATION ELECTRONICS INDUSTRY, LTD.
角度(ANGLES)		製図 APPD. 佐藤		図面番号(DRAWING NO.) SJ038205
.X ±0.4		承認 APPD.		重量(WEIGHT)
.XX ±0.1				公差(TOLERANCE)
.XXX ±				版数 (REV.) 1