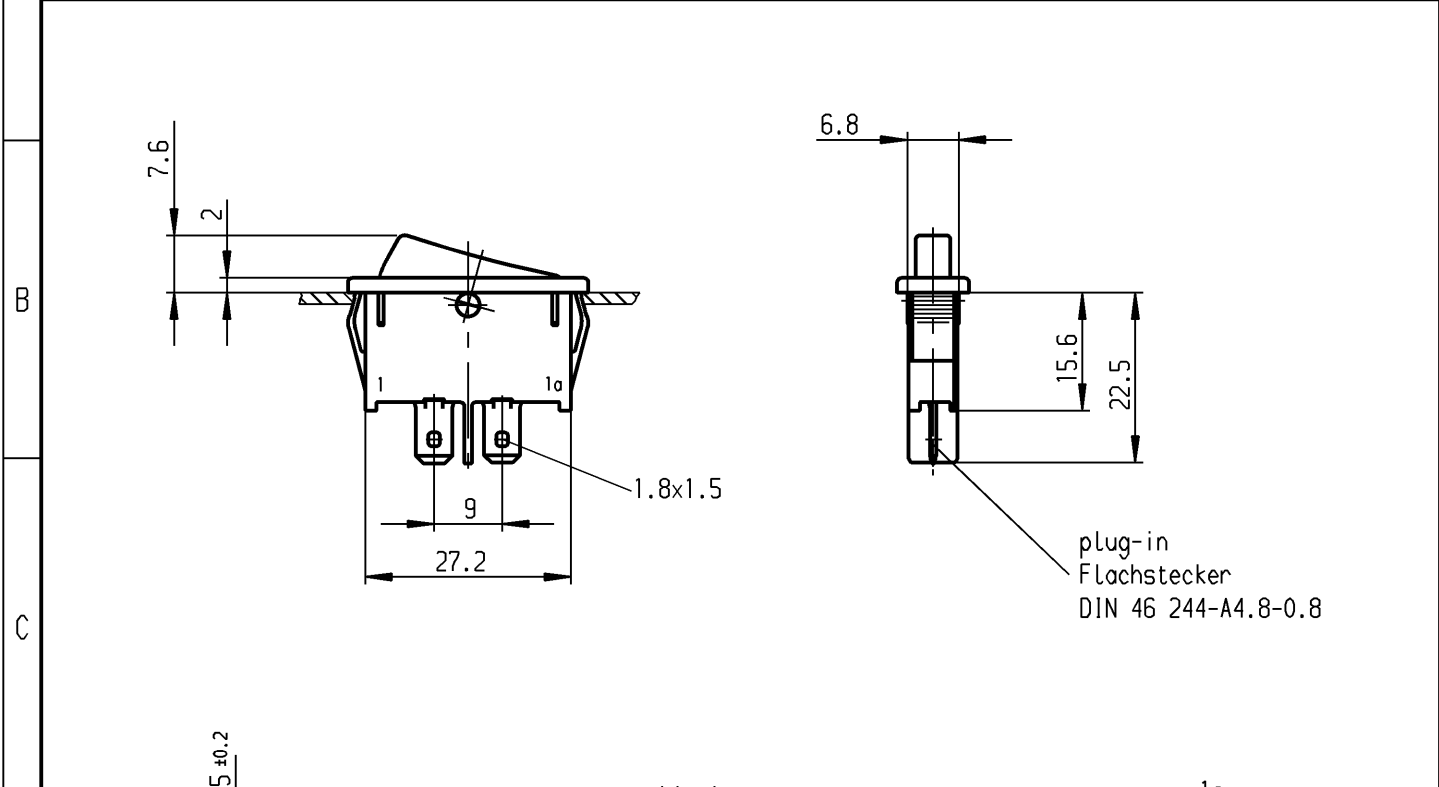


	1	2	3	4	
A	recommended cut-out for snap-in fixing (edge opposite to snap-in direction)		wall thickness Wanddicke	length of cut-out Ausschnittlänge	width of cut-out Ausschnittbreite
	Empfohlener Ausschnitt für Rastbefestigung (Grat gegenüber Bestückungsseite)		0.75 to / bis 1.25	30 -0.1	6.8 +0.1
			1.25 to / bis 2	30.2 -0.1	6.8 +0.1
		2 to / bis 3	30.6 -0.1	6.8 +0.1	



plug-in
Flachstecker
DIN 46 244-A4.8-0.8

D

SPST
suitable for appliances of class II

E

Marking
Aufschrift

1921.
4(1)/250~5E4 T85
6(2)/250~

6A 125-250V AC
1/8 HP
R 58

Ausschalter 1-polig
Für Geräte der Klasse II geeignet

VERTRAULICH-CONFIDENTIAL

© Alle Rechte bei Marquardt GmbH, auch fuer den Fall von Schutzrechtsanmeldungen. Jede Verfuegungsbefugnis, wie Kopier- und Weitergaberecht, bei uns.

© This document is the exclusive property of Marquardt GmbH. Without our consent, it may not be reproduced or given to third parties.

Diese Unterlage ist geistiges Eigentum der Marquardt GmbH. Schutzvermerk nach DIN 34 beachten. Copyright reserved.

Allgemeintoleranzen/UNTOLERANCED DIMENSIONS					PROJECTION		Pause COPY	Blatt SHEET		Zeichn./DRAWING NO. K 1921.1102
Für Längen und Radien FOR LENGTHS AND RADII.		Abmaße in mm Für Nennmaßbereich in mm ALL DIMENSIONS ARE IN MILLIMETRES			Für Winkel FOR ANGLE			Original DIN A4	Maßstab SCALE 1:1	
±	0.2	bis/UP TO 6	über/OVER 6 bis/UP TO 30	über/OVER 30	± 2°		0 10 20 30 mm			
d	22212	06.05.93	Hs	i			gez./DRAWN BY 18.03.91 Hs			
c	21800	29.09.92	Mut	h			gepr./CHECKED BY			
b	21230	05.12.91	Hs	g	43248	13.05.05	hhe			
a	21085	03.12.91	Hs	f	25675	23.03.98	sig			
				e	25497	10.11.97	sig			
Ausg. ISSUE	Änderung REVISION	gez. DRAWN BY		Ausg. ISSUE	Änderung REVISION	gez. DRAWN BY	Ersatz für/REPLACEMENT OF			
									MARQUARDT Marquardt GmbH, D-78604 Riethim-Weilheim	

Geräteschalter
Appliance Switch