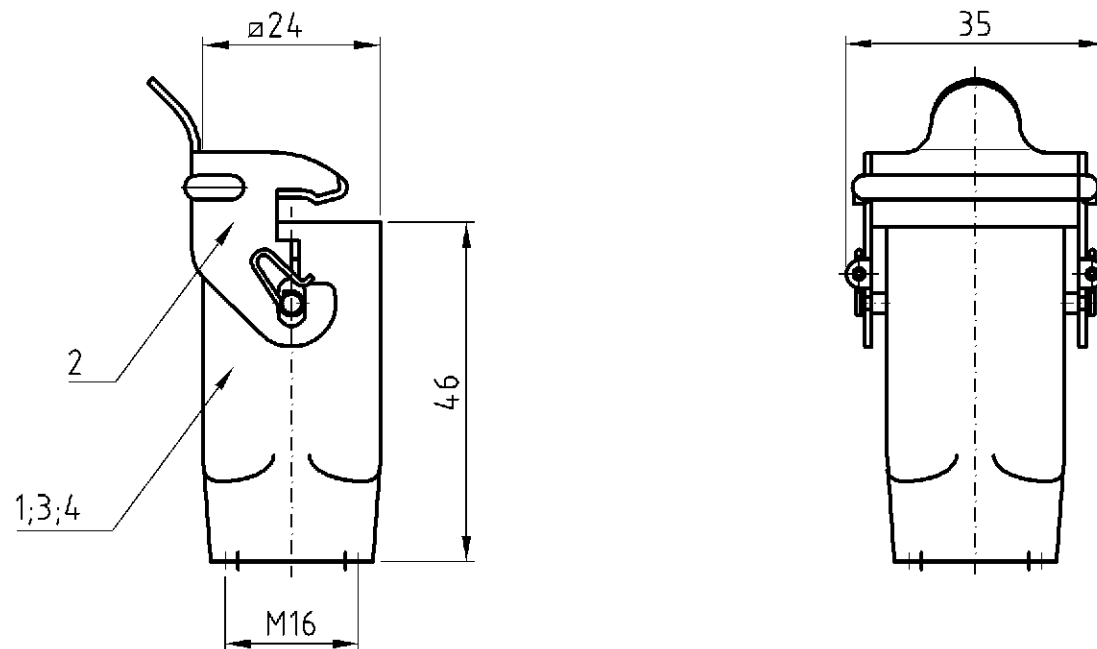


THIS DRAWING IS UNPUBLISHED.
 VERTRÄULICHE UNVERÖFFENTLICHTE ZEICHNUNG
 RELEASED FOR PUBLICATION
 FREI FUER VERÖFFENTLICHUNG
 ,1998
 ALL RIGHTS RESERVED
 ALLE RECHTE VORBEHALTEN

MATED WITH:
 PASSEND ZU:
 Bg1

LOC	DIST	REVISIONS ÄNDERUNGEN				
P	LTR	DESCRIPTION BESCHREIBUNG	DATE	DWN	APVD	
AI	-					
PROJEKT NR.:		A3	PN 0-5 neu/new; ECR-05-10184	01.09.2005	AR	SM



Bemerkungen

- 1 Material: Zink-Druckguß Legierung
- 2 Oberfläche: - pulverbeschichtet grau
- lackiert schwarz
- 3 Lackierung im Gehäuseinnere ist nicht notwendig
- 4 Sonderverpackung
- 5 Verpackungseinheit 10 Stück

Notes

- 1 Material: zinc diecast
- 2 Surface: - powder coated grey
- varnish black
- 3 Varnish on the inside not necessarily
- 4 Special packing
- 5 Packaging quantity 10 pieces

1	1	1	1	1	1	1	1	1	1

0-50-40-30-1		DESCRIPTION / BENENNUNG	MATERIAL	Surface/Oberfläche	COLOR / FARBE	ITEM NO. POS.	REMARKS / BEMERKUNGEN
1		Kupplungsgehäuse HA/cable-to-cable hood	Zink/zink diecast	gelb chromatiert / yellow chromated	schwarz/black	4	
1		Kupplungsgehäuse HA/cable-to-cable hood	Zink/zink diecast	gelb chromatiert / yellow chromated	unlackiert/blank	3	
1	1	LB-Bügel / clip	Stahl/steel	verzinkt/zinc plated	blau/blue	2	
	1	Kupplungsgehäuse HA/cable-to-cable hood	Zink/zink diecast		grau/grey	1	
ORDERING TEXT / BESTELLTEXT		MATERIAL		WEIGHT / GEWICHT		RESTRICTED TO NUR FUER	
HA-EMV.3.KDO-LB.1.M16.Z	HA-EMV.3.KDO-LB.1.M16.Z	HA.3.KDO-LB.1.M16.Z.KM	HA.3.KDO-LB.1.M16.Z				
<p>THIS DRAWING IS A CONTROLLED DOCUMENT FOR AMP INCORPORATED. IT IS SUBJECT TO CHANGE AND THE CONTROLLING ENGINEERING ORGANIZATION SHOULD BE CONTACTED FOR THE LATEST REVISION. DIESES ZEICHNUNGSDOKUMENT WIRD DURCH AMP INCORPORATED KONTROLLIERT. ÄNDERUNGEN, DIE DEM TECHNISCHEN FORTSCHRITT DIENEN, SIND VORBEHALTEN. DEN JEWELNS LETZTGÜLTIGEN ÄNDERUNGSSTAND ERFAHREN SIE AUF ANFRAGE.</p> <p>DIMENSIONS: DIMENSIONEN: mm</p> <p>TOLERANCES UNLESS OTHERWISE SPECIFIED: ALLGEMEINTOLERANZEN</p> <p>0 PLC # 1 PLC # 2 PLC # 3 PLC #</p> <p>ANGLES / WINKEL # FINISH / OBERFLÄCHE / FARBE</p>		<p>DWN Schneider 07.01.2003</p> <p>CHK Schweiger 07.01.2003</p> <p>APVD -</p> <p>PRODUCT SPEC PRODUKTSPEZ. -</p> <p>APPLICATION SPEC VERARBEITUNGSSPEZ. -</p> <p>WEIGHT GEWICHT -</p>		<p>NAME Cable-to-cable hood Kupplungsgehäuse HA.3.KDO-LB.1.M16.Z</p> <p>SIZE A3 CAGE CODE 00779 DRAWING NO. ZEICHNUNGS-NR. 1106403</p>		<p>HTS Elektrotechnik 53819 Neunkirchen, Germany</p>	
CUSTOMER DRAWING / KUNDENZEICHNUNG		SCALE MASSSTAB 1:1		SHEET BLATT 1 OF 1		REV. A3	