

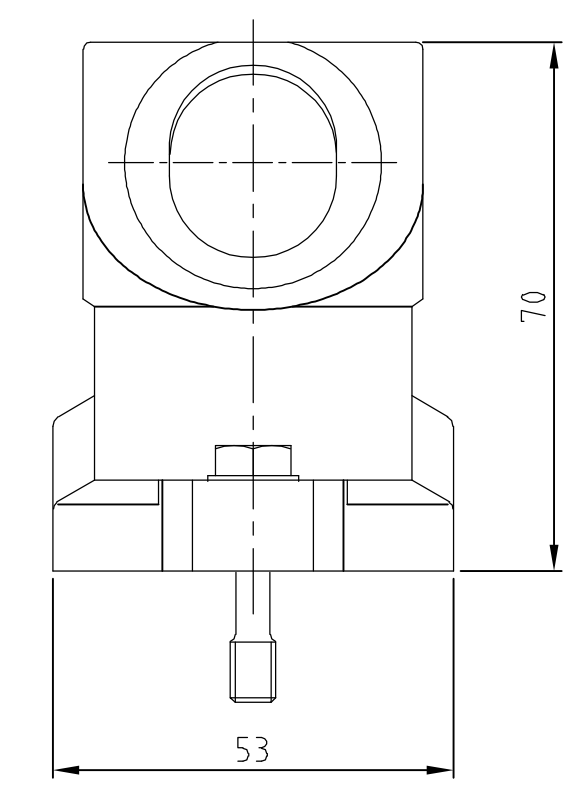
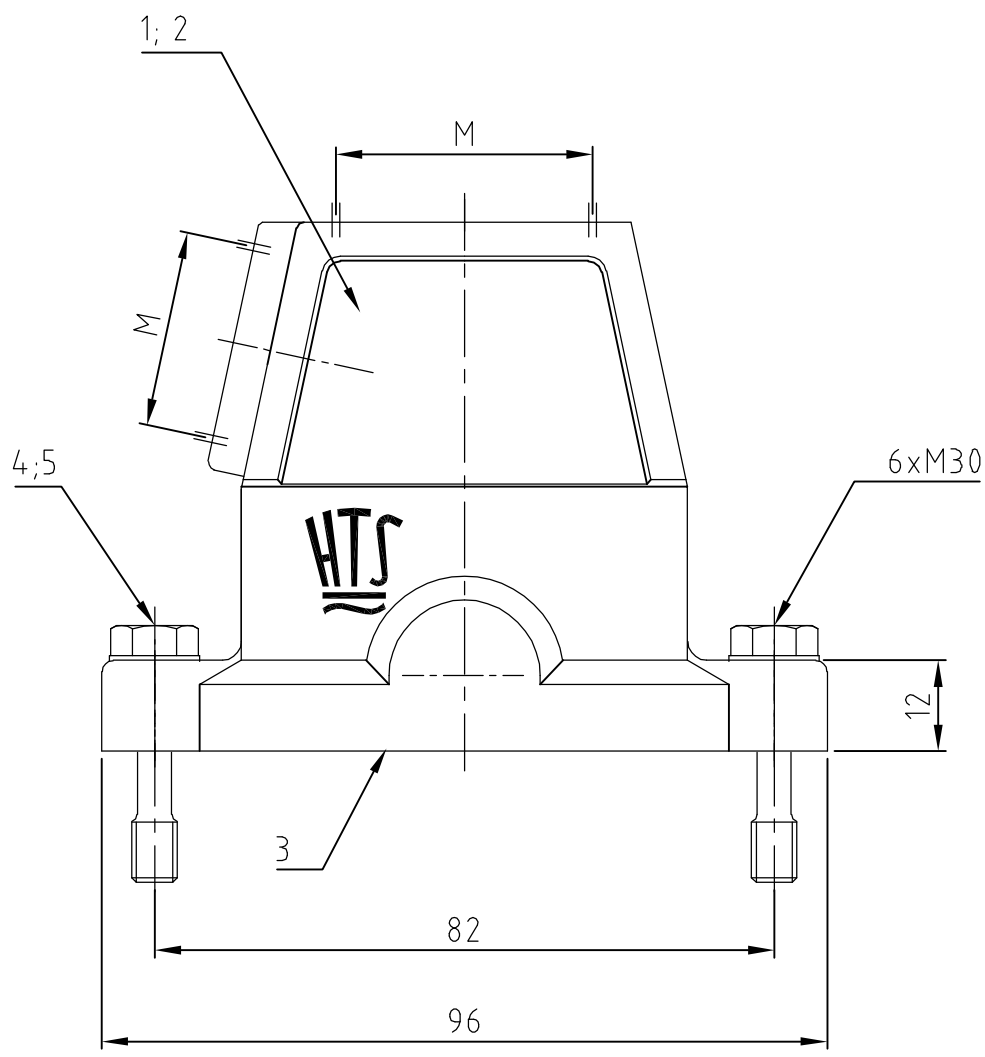
4

3

2

1

THIS DRAWING IS UNPUBLISHED. VERTRAULICHE UNVERÖFFENTLICHTE ZEICHNUNG
 RELEASED FOR PUBLICATION FREI FUER VERÖFFENTLICHUNG
 .1997
 MATED WITH: PASSEND ZU: Bg3
 LOC AI DIST -
 REVISIONS AENDERUNGEN
 P LTR DESCRIPTION DATE DWN APVD
 PROJEKT NR.: A4 PN 0-6 added; ECR-07-001621 22.01.2007 AR SM



Notes:
 1 Material: Housing: aluminium diecasting alloy
 Seals: conductiv Neoprene

2 Surface: chromitAL TCP passivation +
 Varnisch black

3 Varnisch on the inside not necessarily

4 Packaging quantity 5 pieces

Bemerkungen:
 1 Material: Gehäuse: Alu-Druckguß-Legierung
 Dichtung: Neoprene leitfähig
 2 Oberfläche: chromitAL TCP passivation +
 Lackierung - schwarz
 3 Lackierung im Gehäuseinnere ist nicht notwendig
 4 Verpackungsmenge 5 Stück

2	2	2	2	2	2	Scheibe	V2A	blank	-	5	
2	2	2	2	2	2	Befestigungsschraube	V2A	blank	-	4	
1	1	1	1	1	1	Dichtung Bg3	Neoprene	-	black/schwarz	3	leitfähig
1	1	1		1		Steckergehäuse EMV-K.6/16	aluminium/ALU	SEE NOTE 2	black/schwarz	2	
			1		1	Steckergehäuse EMV.6/16	aluminium/ALU		grey/grau	1	
0-6	0-5	0-4	0-2	0-3	0-1	DESCRIPTION / BENENNUNG	MATERIAL	SURFACE / OBERFLÄCHE	COLOR / FARBE	ITEM NO. POS.	REMARKS / BEMERKUNGEN

EMV-K.6/16.STO.1.M20.G	EMV-K.6/16.STO.1.M12.G	EMV-K.6/16.Sts.1.M25.G	EMV.6/16.Sts.1.M25.G	EMV-K.6/16.Sto.1.M32.G	EMV.6/16.Sto.1.M32.G	ORDERING TEXT / BESTELLTEXT	THIS DRAWING IS A CONTROLLED DOCUMENT FOR AMP INCORPORATED. IT IS SUBJECT TO CHANGE AND THE CONTROLLING ENGINEERING ORGANIZATION SHOULD BE CONTACTED FOR THE LATEST REVISION. DIESES ZEICHNUNGSDOKUMENT WIRD DURCH AMP INCORPORATED KONTROLLIERT. ÄNDERUNGEN, DIE DEM TECHNISCHEN FORTSCHRITT DIENEN, SIND VORBEHALTEN. DEN JEWEILS LETZTIGELTIGEN ÄNDERUNGSSTAND ERFAHREN SIE AUF ANFRAGE.		DWN Schneider 02.05.2002	AMP HTS Elektrotechnik 53819 Neunkirchen, Germany
							DIMENSIONS: DIMENSIONEN: mm		CHK Schweiger 02.05.2002	
							TOLERANCES UNLESS OTHERWISE SPECIFIED: ALLGEMEINTOLERANZEN ISO 8015 D. ISO 2768 - mH - E D. DIN 16901 - 140		APVD -	
							MATERIAL		PRODUCT SPEC PRODUKTSPEZ. APPLICATION SPEC VERARBEITUNGSSPEZ.	
						FINISH / OBERFLÄCHE / FARBE		WEIGHT GEWICHT	NAME Hood	
								CUSTOMER DRAWING	DRAWING NO ZEICHNUNGS-NR. C-1106416	
								RESTRICTED TO NUR FUER		
								MASSSTAB 1:1		BLATT 1 OF 1
								REV A4		