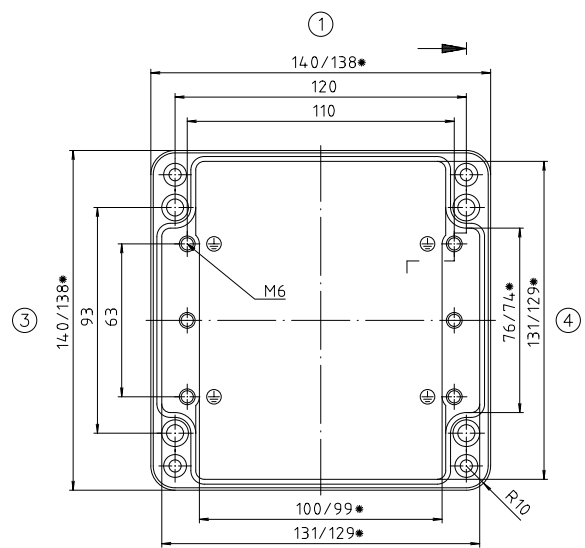


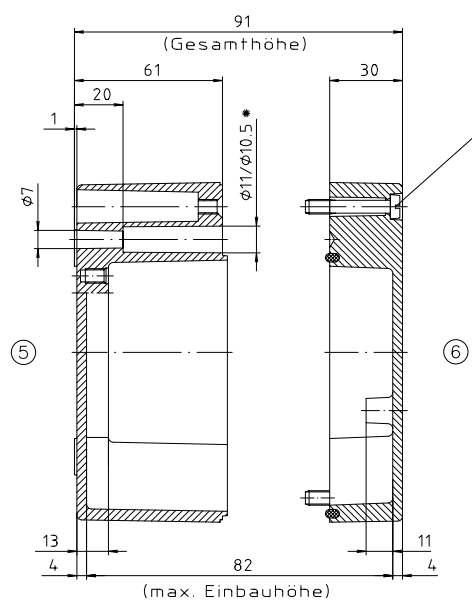
Deckel



Unterteil

* = Mass durch Formkonizität nach unten verringert.
Freimass – Toleranz nach GTA 13/5 DIN 1688

Zylinderschraube M6 x 35/10
ähnl. DIN EN ISO 1207



"Schutz vor mechan. Beschädigung"

Konvertierung nicht zulässig!	
Maßstab: 1:1	
Zchn.Nr.: 1K 121.001.02	
Artikel: A121 / 01.14.14.09	
Katalogzeichnung	
DISK: 2 401 724	
3587 11.12.01	
Äv.Nr.: Datum:	Datum: 27.04.99 HR