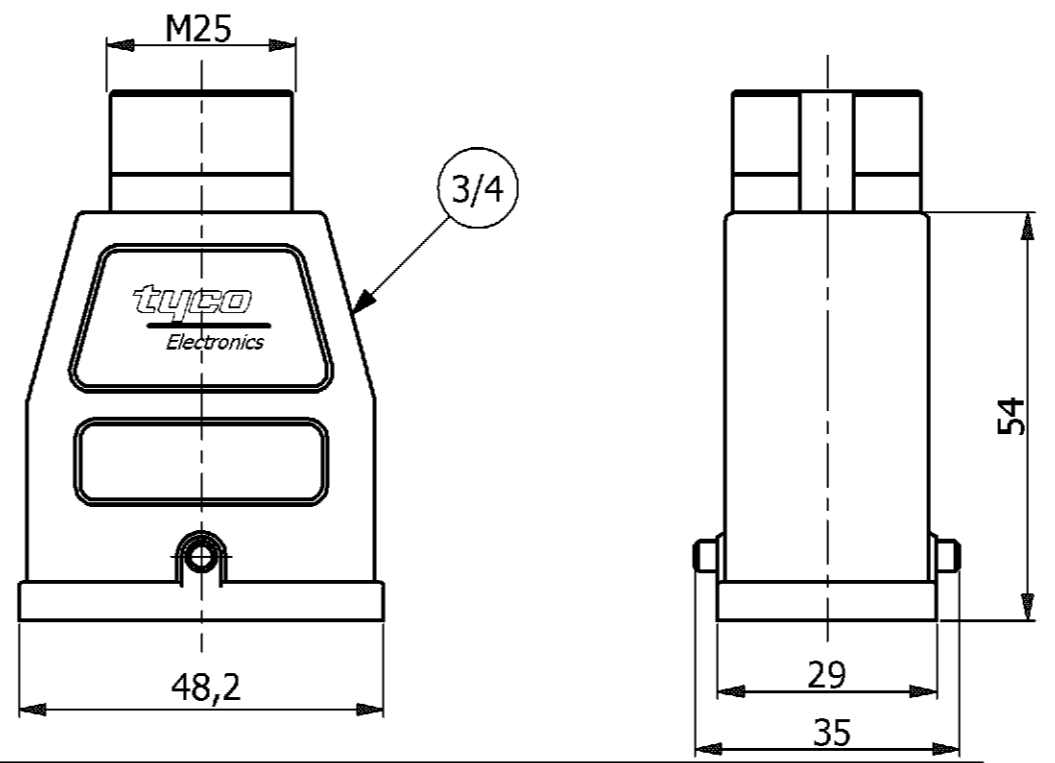
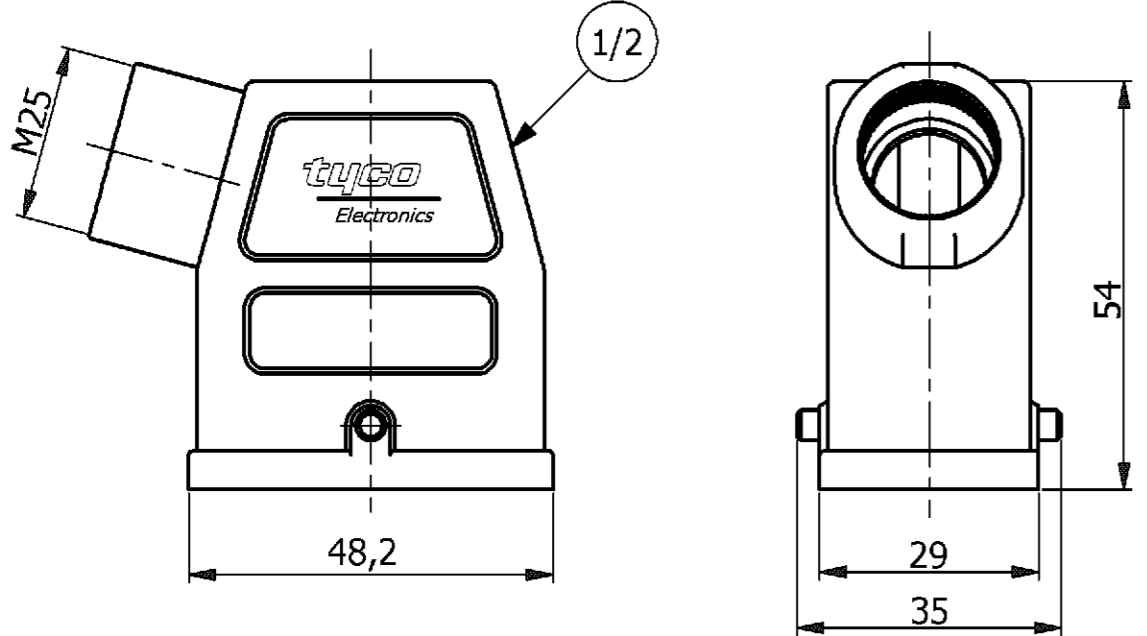
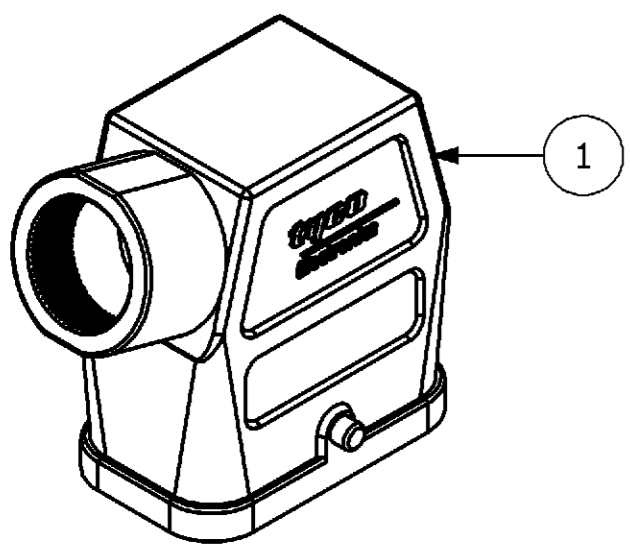


LOC	DIST	REVISIONS				
		P	LTR	DATE	DWN	APVD
AI		B1	PN 03/0-4 BUSH ADDED ECR-028008	05.12.06	GW	AG

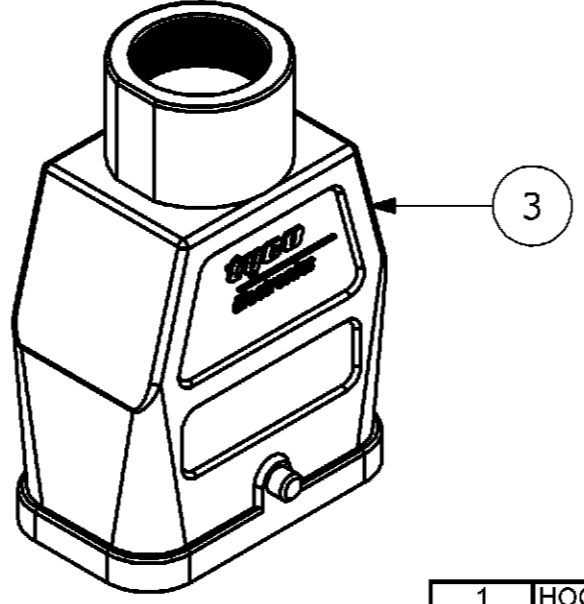


NOTES

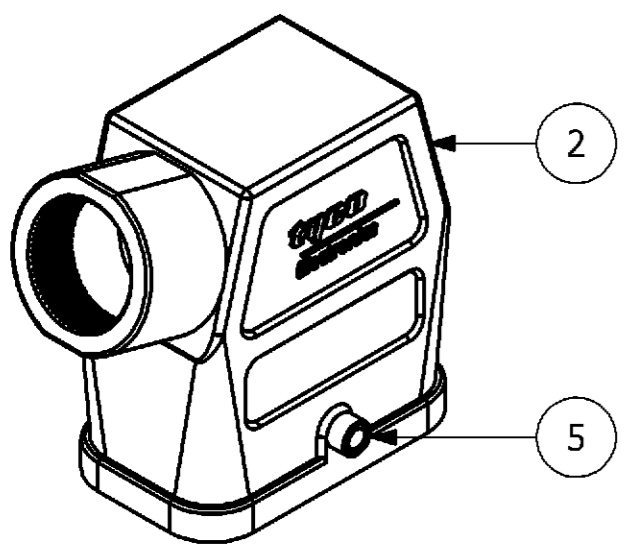
- 1 **PACKAGING**
 PACKAGING QUANTITY: 5 PIECES



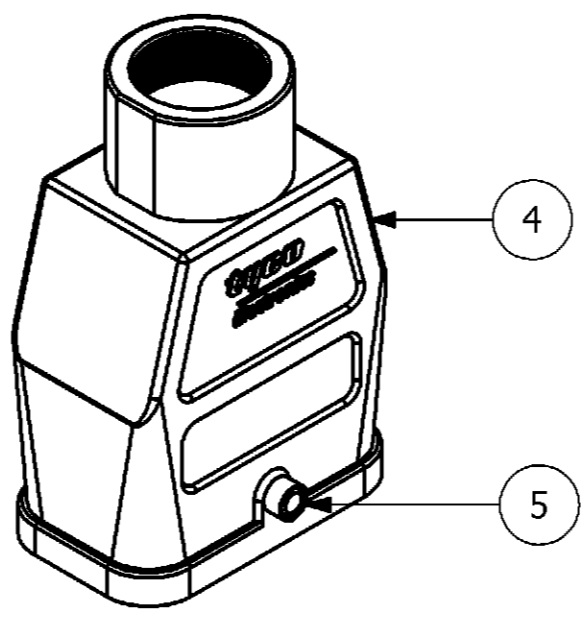
QTY	DESCRIPTION	MATERIAL	COLOR	NOTE	ITEM NO.
1	HOOD	PA.6.6-GF25	BLACK	-	1
PN 0-1	HG-Q.STS.1.M25.Z				



QTY	DESCRIPTION	MATERIAL	COLOR	NOTE	ITEM NO.
1	HOOD	PA.6.6-GF25	BLACK	-	3
PN 0-2	HG-Q.STO.1.M25.Z				



QTY	DESCRIPTION	MATERIAL	COLOR	NOTE	ITEM NO.
2	BUSH	BRASS	-	-	5
1	HOOD	PA.6.6-GF25	SILVER	EMV	2
PN 0-3	HG-EMV-Q.STS.1.M25.Z				



QTY	DESCRIPTION	MATERIAL	COLOR	NOTE	ITEM NO.
2	BUSH	BRASS	-	-	5
1	HOOD	PA.6.6-GF25	SILVER	EMV	4
PN 0-4	HG-EMV-Q.STO.1.M25.Z				

THIS DRAWING IS A CONTROLLED DOCUMENT FOR AMP INCORPORATED. IT IS SUBJECT TO CHANGE AND THE CONTROLLING ENGINEERING ORGANIZATION SHOULD BE CONTACTED FOR THE LATEST REVISION. ÄNDERUNGEN SIND FÜR VERÄNDERUNGEN FÜR FORTSCHRITT ERGÄNZT. SIND VERBODEN. DEN BEWEIS LIEFERT DIESE ZEICHNUNG.		DWN Schneider 18.11.2004 CHK R.SCHNEIDER 19.11.04 APVD T.SCHNURPFEL 19.11.04	Tyco / Electronics AMP GmbH D - 53819 Neunkirchen
DIMENSIONS: DIMENSIONEN: mm		TOLERANCES UNLESS OTHERWISE SPECIFIED: ALLGEMEIN TOLERANZEN h. ISO 8015 r. ISO 2768 - r. DIN 16901 -	NAME HOOD ASSY HG-Q.STO/STS.1.M25.Z
MATERIAL		ANGLE'S WINKEL # FINISH / OBERFLÄCHE / FARBE	PRODUCT SPEC 108-74XXX APPLICATION SPEC 114-74XXX
WEIGHT GEWICHT		WEIGHT GEWICHT	SIZE A2 CAGE CODE 00779 DRAWING NO. ZEICHNUNGS-NR. 1103073
CUSTOMER DRAWING /KUNDENZEICHNUNG		SCALE MASSSTAB 1:1	RESTRICTED TO NUR FÜR SHEET BLATT 1 OF VON 1 REV B1