

## Maschinengriffe

## Machine Handles

### Technische Daten

Werkstoff Halterung PA6 glasfaserverstärkt  
Griffprofil Al Mg Si 0,5 naturton eloxiert

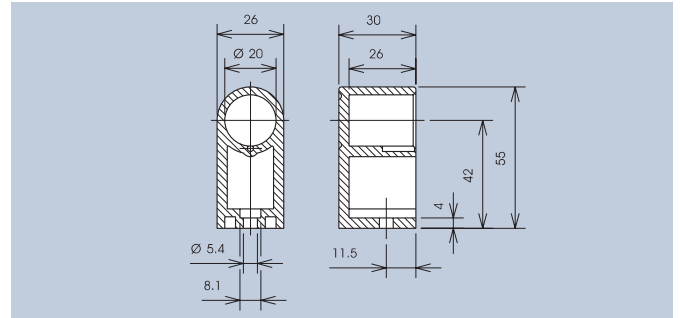
### Technical Data

Material Mounting PA6 fibreglass-reinforced  
Handle profile Al Mg Si 0,5 natural anodized



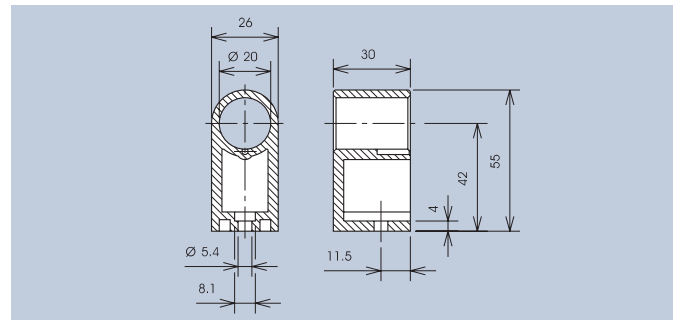
Halterung Endstück · Mounting endpiece

Art.-Nr. 3200.0103



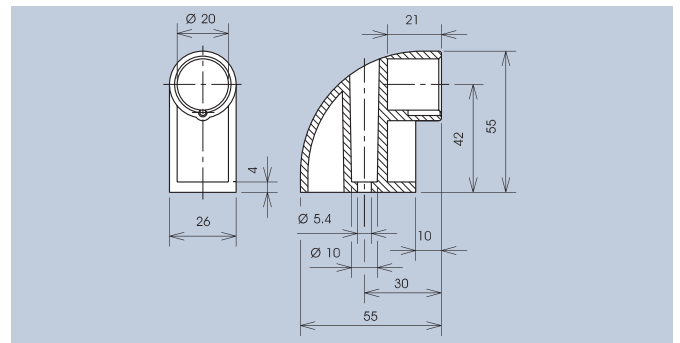
Halterung Zwischenstück · Mounting middle piece

Art.-Nr. 3200.0113



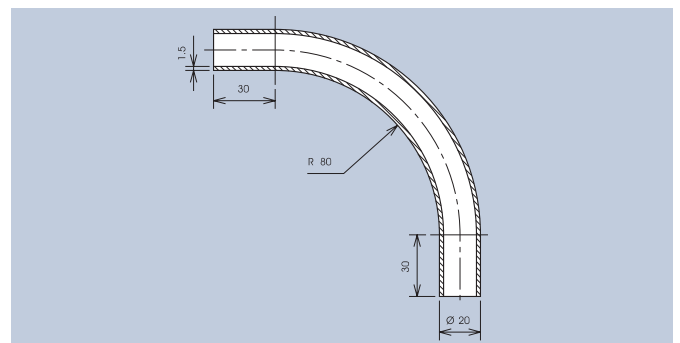
Halterung Endstück · Mounting end piece

Art.-Nr. 3200.0123



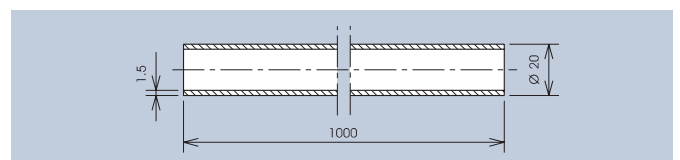
Griffprofil gebogen · Handle profile curved

Art.-Nr. 3200.1091



Griffprofil gebogen · Handle profile curved

Art.-Nr. 3200.1001



3000mm Länge auf Anfrage · 3000mm length on request