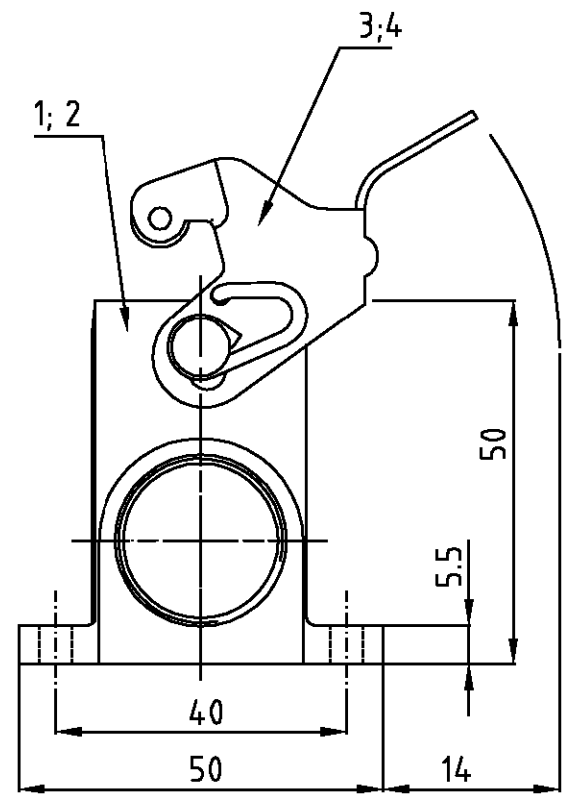
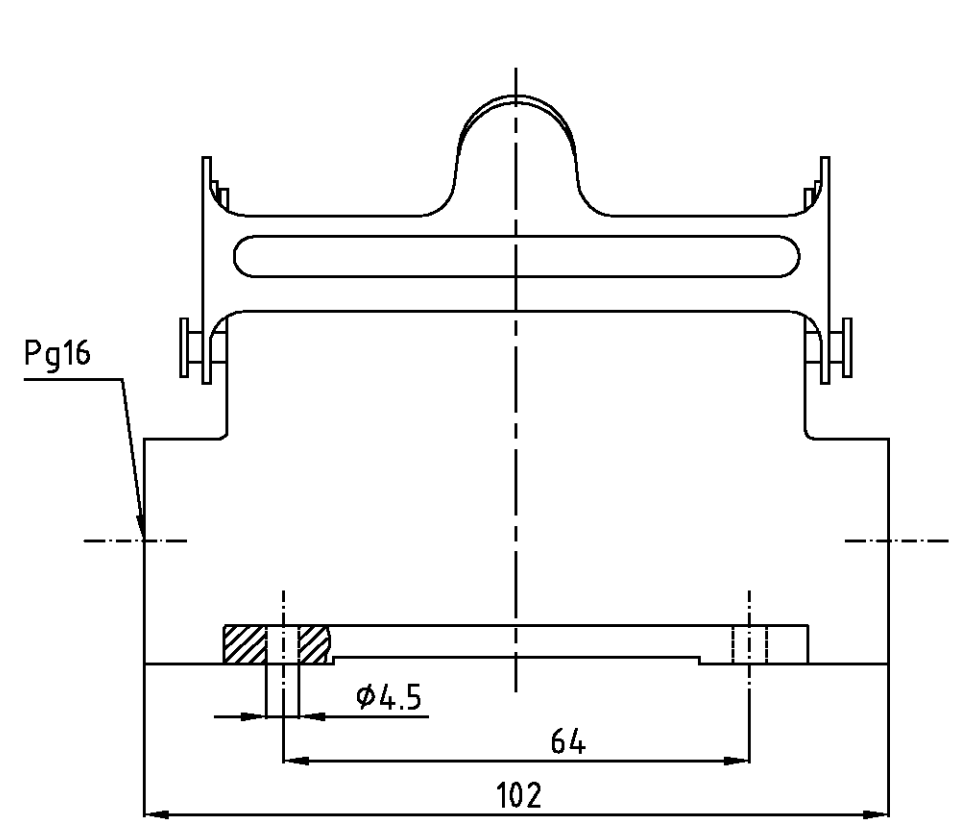


THIS DRAWING IS UNPUBLISHED.
 VERTRAULICHE UNVERÖFFENTLICHTE ZEICHNUNG
 © COPYRIGHT 1997

RELEASED FOR PUBLICATION
 FREI FUER VERÖFFENTLICHUNG
 BY AMP INCORPORATED. ALL RIGHTS RESERVED.
 ALLE RECHTE VORBEHALTEN

MATED WITH:
 PASSEND ZU:
 Bg 5

| | | | | |
|--------------|------|-----------------------------|-------------------------|----------|
| LOC | DIST | REVISIONS ÄNDERUNGEN | | |
| A1 | - | P | LTR | DATE |
| PROJEKT NR.: | | DESCRIPTION BESCHREIBUNG | | DWN |
| - | | A2 | PN 0-1 neu Eg00-2449-00 | APVD |
| | | | | 19.10.00 |
| | | | | SR |
| | | | | AK |



Notes:

- 1 Material: aluminium diecasting alloy
- 2 Finish: varnish grey or powder coated
- 3 Varnish on the inside not necessarily

Bemerkungen:

- 1 Material: Alu-Druckguß Legierung
- 2 Oberfläche: grau
- 3 Lackierung im Gehäuseinnere ist nicht notwendig

| | | | | | | | | |
|---|---|---|--------------------|---------------|----------|------------|---|--|
| 1 | 1 | - | LB-Bügel | V2A | blank | - | 4 | |
| - | - | 1 | LB-Bügel | Stahl/steel | verzinkt | blau/blue | 3 | |
| 1 | 1 | - | Socketgehäuse HA16 | Alu/Aluminium | - | unlackiert | 2 | |
| - | - | 1 | Socketgehäuse HA16 | Alu/Aluminium | - | grau/grey | 1 | |

| | | | | | | | | |
|--------------------|--------------------|--|---|---|----------------------|---------------|--|-----------------------|
| 0-1 | 2-3 | 1-2 | DESCRIPTION / BENENNUNG | MATERIAL | SURFACE / OBERFLÄCHE | COLOR / FARBE | ITEM NO. POS. | REMARKS / BEMERKUNGEN |
| HA.16.SG-LB.2.16.Z | HA.16.SG-LB.1.16.Z | HA.16.SG-LB.1.16.Z | ORDERING TEXT / BESTELLTEXT DIMENSIONS: DIMENSIONEN: mm MATERIAL FINISH / OBERFLÄCHE / FARBE | TOLERANCES UNLESS OTHERWISE SPECIFIED: ALL GEMEINTOLERANZEN n. ISO 8015 n. ISO 2768 - mH - E n. DIN 16901 - 140 0 PLC 1 PLC 2 PLC 3 PLC ANGLES / WINKEL #- FINISH / OBERFLÄCHE / FARBE | DWN Schneider | 28.08.00 | AMP HTS Elektrotechnik 53819 Neunkirchen, Germany SURFACE MOUNTED HOUSING SIDE ENTRY SOCKELGEHÄUSE HA.16-LB.16 SIZE A3 CAGE CODE 00779 DRAWING NO. ZEICHNUNGS-NR. 114-74004 ©=1102143 RESTRICTED TO NUR FUER - | |
| | | CHK Kramer | | | 28.08.00 | | | |
| | | APVD - | | | - | | | |
| | | PRODUCT SPEC 108-74009 APPLICATION SPEC 114-74004 | | | | | | |
| | | | CUSTOMER DRAWING | /KUNDENZEICHNUNG | MASSTAB 1:1 | BLATT 1 OF 1 | REV A2 | |