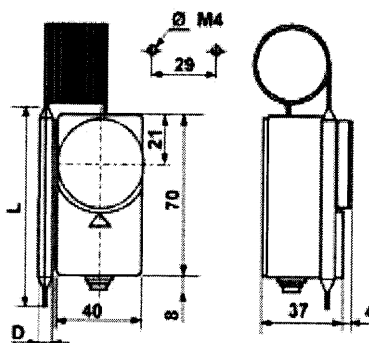


CAPILLARY THERMOSTATS TERMOSTATI A CAPILLARE

701-4569

Tipo	L	D
C04A	96	6,5
C04B	80	5
C04C	142	6,5
C04D	142	6,5
C04E	96	6,5



PHOTO

USE

-Capillary thermostats for water temperature control in boilers, air conditioning, cooling units and systems, domestic appliances, electric ovens.

INSTALLATION AND OPERATION

-Liquid expansion sensing element
-Surface installation
-The bulb can be installed remotely; G_{1/2}" copper pocket or fixing plugs are available on request. (See accessories C..Y)

TECHNICAL FEATURES

-Stainless steel sensing element membrane
-Copper bulb and capillary. Nickel plated execution for C04C and C04D types.
-V0 self extinguishing, antishock and thermoplastic material base
-PVC gromit for cable entry.

HOMOLOGATION AND STANDARD

-According to CEI EN 60947-5-1
-VDE homologation
-C04A with I.S.P.E.S.L. homologation

ELECTRICAL FEATURES

-Snap action SPDT microswitch
- with AgCdO contacts
Rising temperature :

opens 1-2 closes 1-4

Nominal insulation tension: U_i 380V~
Continuous duty nominal current I_{th} 15A
Operating nominal current I_e:
220V- 250V~ 380V~
Resistive load AC-12 - 10A 10A
Inductive load AC-15 - 2.5A 1.5A
Direct current DC-13 - 0.2A

ACCESSORIES

-G_{1/2}" cable gland in V0 self extinguishing, antishock thermoplastic material..... code 303298L
-G_{1/2}" sealed plug.....type G23
-175mm pocket with G_{1/2}"
-Screwed connection.....type G24

STANDARD EXECUTIONS

-IP 65 waterproof execution see page C..Y) C04CY

SPECIAL EXECUTIONS

special temperature range.....C04A 0 to 80°C
-Internal temperature setting.....C04 RI

IMPIEGO

-Termostati a capillare per la regolazione della temperatura di caldaie, impianti di condizionamento, impianti di refrigerazione, elettrodomestici, forni elettrici.

FUNZIONAMENTO E INSTALLAZIONE

-Funzionamento a dilatazione di liquido.
-Montaggio del corpo termostato a parete.
-Il bulbo con capillare può essere montato a distanza e fornito di tappi di tenuta o di guaine in rame con attacco G_{1/2} (vedi accessori pag. C..Y).

CARATTERISTICHE

-Elemento sensibile con membrana in acciaio inossidabile.
-Bulbo e capillare in rame. Bulbo e capillare in rame stagnato per il tipo C04C e C04D.
-Basetta in materiale termoplastico antiurto e autoestinguente V0.
-Uscita dei collegamenti elettrici con passacavo in PVC.

NORMATIVE E OMOLOGAZIONI

-Rispondenza alle norme CEI EN 60947-5-1
-Omologazione VDE.
-C04A con omologazione I.S.P.E.S.L.

CARATTERISTICHE ELETTRICHE

- Microinterruttore in commutazione a scatto rapido con contatti in AgCdO.
-All'aumento della temperatura:
apre 1-2 chiude 1-4

Tensione nominale d'isolamento U_i 380V~
Corrente nominale di servizio continuativo I_{th} 15A
Corrente nominale d'impiego I_e:
220V- 250V~ 380V~
Carico resistivo AC-12 - 10A 10A
Carico induttivo AC-15 - 2,5A 1,5A
Corrente continua DC-13 0,2A - -

ACCESSORI

-Pressacavo G_{1/2} in termoplastico antiurto e autoestinguente V0 per uscita collegamenti cod.303298L
-Tappo di tenuta G_{1/2} senza guaina..... tipo G23
-Guaina G_{1/2} lunghezza 175mm completa di molla per il fissaggio del capillare..... tipo G24

ESECUZIONI DI SERIE

-Custodia stagna isolante IP65 (vedi pag.C..Y) .C04CY

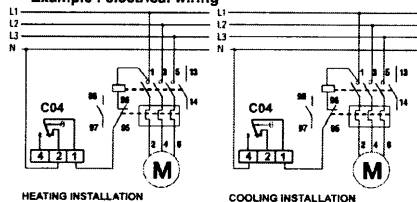
ESECUZIONI SPECIALI (per quantitativi, chiedere offerta)

-Scala di regolazione con campo diverso da quello standard.....C04A 0 ÷ 80°C
-Senza manopola, con regolazione interna.....C04A RI

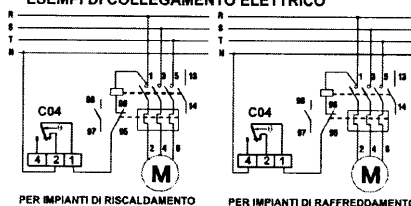
701 4569

-Personalizzazione della manopola

Example : electrical wiring



ESEMPI DI COLLEGAMENTO ELETTRICO



TYPE	Range °C	Differential K *	Differential accuracy °C	Max allowable body temp °C †	Max. element temperature °C	Capillary length m	Protection degree	Weight Kg.	Box pos. N°.
C04A	10 to 90	6	±3	-35 to 120	120	1	IP40	0.16	
C04B	50 to 300	8	±3	-35 to 120	330	1.5	IP40	0.16	
C04C	-20 to 40	2	±2	-35 to 60	60	1.5	IP40	0.17	
C04D	-35 to 20	2	±2	-35 to 50	50	1.5	IP40	0.17	
C04E	40 to 120	6	±3	-35 to 120	150	1	IP40	0.16	

* The differential value must be deducted from the set value
 Differential values are referred to a temperature rising speed of K1/Min in liquid and 5 K/hour in air
 † Transport and storage temperatures are equivalent to the max allowable body temperature

TIPO	Scala °C	Differenziale K *	Precisione di taratura °C	Temperatura ammissibile corpo termostato °C †	Temperatura massima bulbo °C	Lunghezza capillare m	Grado di protezione	Peso unitario Kg.	Conf. pezzi N°.
C04A	10 + 90	6	±3	-35 + 120	120	1	IP40	0.16	
C04B	50 + 300	8	±3	-35 + 120	330	1,5	IP40	0,16	
C04C	-20 + 40	2	±2	-35 + 60	60	1,5	IP40	0,17	
C04D	-35 + 20	2	±2	-35 + 50	50	1,5	IP40	0,17	
C04E	40 + 120	6	±3	-35 + 120	150	1	IP40	0,16	

* Il differenziale va sottratto al valore di scala
 † I valori del differenziale sono riferiti ad un gradiente termico di 1K/min in liquido e di 5K/ora in aria
 La temperatura di immagazzinaggio e trasporto corrisponde alla temperatura ammissibile del corpo termostato.