

**Stripbloc  
Type 4740**

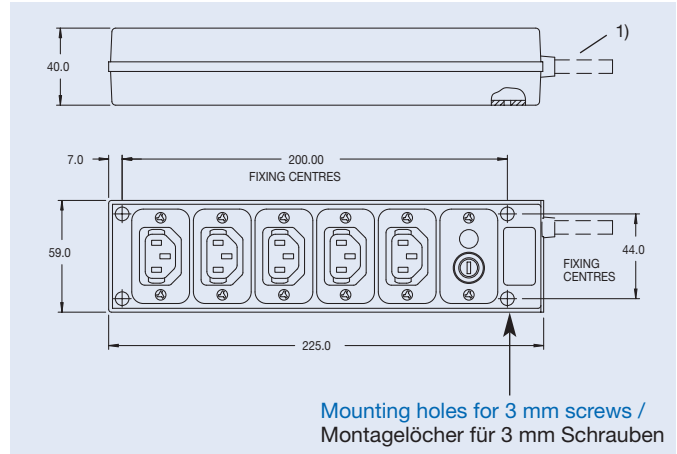
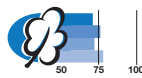
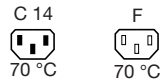
Stand alone Module of  
5 IEC outlets, 1 fuseholder  
1-pole and neon.  
Pin temperature 70 °C  
Protection class I  
L and N shuttered



4740.3X00

**Stripbloc  
Typ 4740**

Freistehendes Modul mit  
5 IEC Gerätesteckdosen,  
1 G-Sicherungshalter 1-polig  
und Anzeigelampe.  
Stifttemperatur 70 °C  
Schutzklasse I  
L und N verriegelt

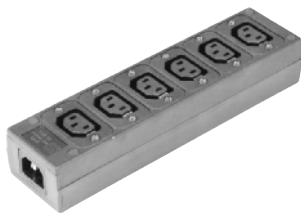


Mounting holes for 3 mm screws /  
Montagelöcher für 3 mm Schrauben

Fused 10 A / 250 V AC quick  
acting «F», high breaking  
capacity «H» (SCHURTER  
part No. 0001.1014)

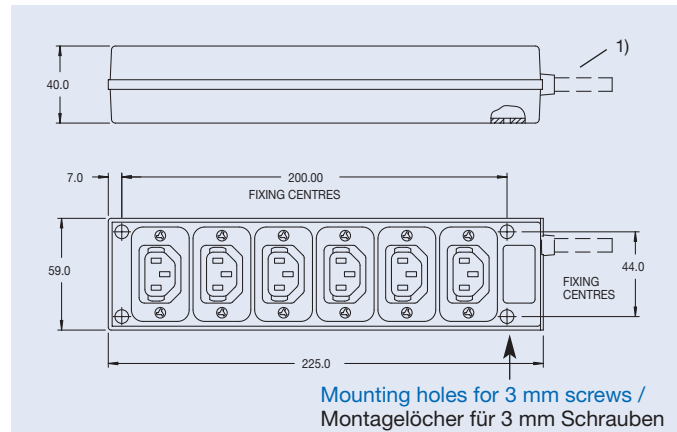
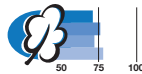
G-Sicherungseinsatz 10 A / 250 V  
AC, flink F, hohes Schaltvermögen H (SCHURTER Artikel-Nr. 0001.1014)

Stand alone Module of  
6 IEC outlets.  
Pin temperature 70 °C  
Protection class I  
L and N shuttered



4740.4X00

Freistehendes Modul mit  
6 IEC Gerätesteckdosen.  
Stifttemperatur 70 °C  
Schutzklasse I  
L und N verriegelt



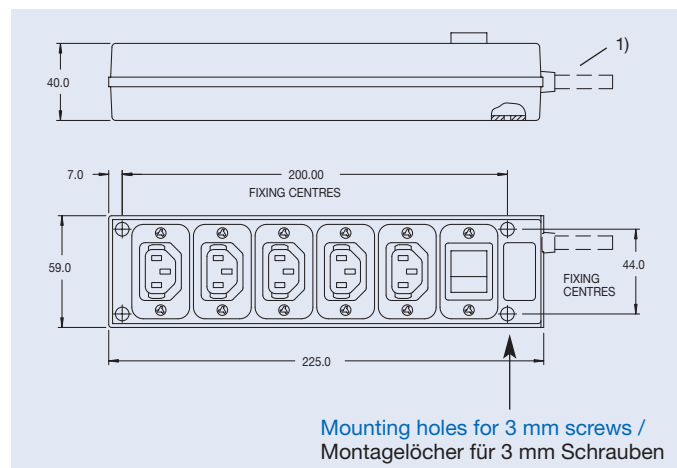
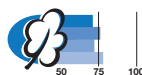
Mounting holes for 3 mm screws /  
Montagelöcher für 3 mm Schrauben

Stand alone Module of  
5 IEC outlets,  
1 rocker-switch illuminated.  
Pin temperature 70 °C  
Protection class I  
L and N shuttered



4740.6X00

Freistehendes Modul mit  
5 IEC Gerätesteckdosen,  
1 Wippenschalter beleuchtet.  
Stifttemperatur 70 °C  
Schutzklasse I  
L und N verriegelt



Mounting holes for 3 mm screws /  
Montagelöcher für 3 mm Schrauben

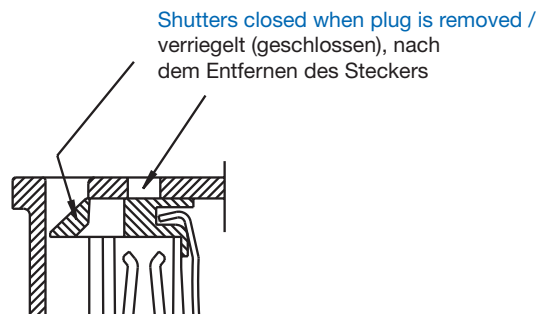
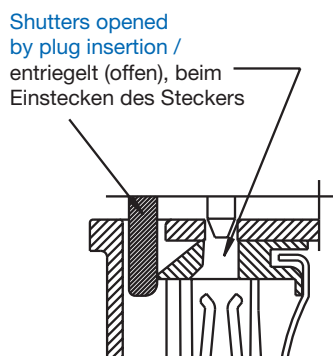
All versions available with IEC-inlet or UK cable/or Schuko cable /  
Alle Versionen erhältlich mit IEC-Gerätestecker oder UK-Kabel oder Schuko-Kabel

1) Version with plug and cable, see order nos. /  
Version mit Stecker und Kabel siehe Bestell-Nrn.

The outlets in all Stripblocs versions are shuttered for enhanced safety /

Die Gerätesteckdosen in allen Stripbloc-Versionen sind verriegelt, für erhöhte Sicherheit

Shutter operation / Verriegelungs-Vorgang:


**Technical data**

- Rated current/voltage: 10 A/250 VAC
- Max. Load: 2,5 kW
- Insulation resistance: > 5 MΩ (500 VDC, 1 Min.) between live and neutral
- Dielectric strength: > 2,5 kV (50 Hz, 1 Min.)
- Materials: Thermoplastic, black, UL 94 V-0

**Technische Daten**

- Nennstrom/-spannung: 10 A/250 VAC
- Max. Belastung: 2,5 kW
- Isolationswiderstand: > 5 MΩ (500 VDC, 1 Min.) zwischen L und N
- Spannungsfestigkeit: > 2,5 kV (50 Hz, 1 Min.)
- Material: Thermoplast, schwarz, UL 94 V-0

**Standards / Normen**

- BS 5733 compliance / konform
- Inlet / Gerätestecker IEC/EN 60320-1/C14
- Outlet / Gerätesteckdose IEC/EN 60320-2-2/F
- Fuseholder / G-Sicherungshalter IEC/EN 60127-6
- Rocker-switch / Wippenschalter IEC 61058-1

**Approvals / Approbationen**

 Outlet/Inlet/Fuseholder/LED/Rocker-switch  
 G-Steckdose/G-Stecker/G-Sicherungshalter/LED/Wippenschalter

- VDE (10 A / 250 VAC)
- CSA (15 A / 250 VAC)
- UL (15 A / 250 VAC)

 Cable acc. to country specific standards /  
 Kabel gemäss den länderspezifischen Normen

**Order Numbers / Bestell-Nummern**

Stripbloc Type / Typ 4740	with IEC inlet / mit IEC Gerätestecker	with plug BS 1363 A and 2 m cable / mit Stecker BS 1363 A und 2 m Kabel	with plug CEE7/VII (Schuko) and 2 m cable / mit Stecker CEE/VII (Schuko) und 2 m Kabel
with fuseholder/neon/5 outlets / mit G-Sicherungshalter/Anzeigelampe 5 Gerätesteckdosen	4740.3000	4740.3300	4740.3600
with 6 outlets / mit 6 Gerätesteckdosen	4740.4000	4740.4300	4740.4600
with rocker-switch/5 outlets / mit Wippenschalter/5 Gerätesteckdosen	4740.6000	4740.6300	4740.6600