

Lichtleiterweiche, stehend flexibel

Light Guide Switch, upright flexible

Allgemeine Hinweise und Technische Daten

Allgemeine Hinweise: siehe Seite 3
 Technische Daten LED's: siehe Seite 29
 Lichtleiterweiche-Werkstoff / LL-Linse-Werkstoff: PC glasklar UL94
 Flex-Lichtleiter-Werkstoff: PMMA
 Umgebungstemperatur: -40°C ... +85°C
 ESD-Schutz: ≥ 15 kV

General Remarks and Technical Data

General Remarks: see page 3
 Technical Data LED's: see page 29
 Light Guide Body Material / Light Guide Lens Material: PC clear UL94
 Flex Light Guide Material: PMMA
 Ambient Temperature: -40°C ... +85°C
 ESD-Protection: ≥ 15 kV

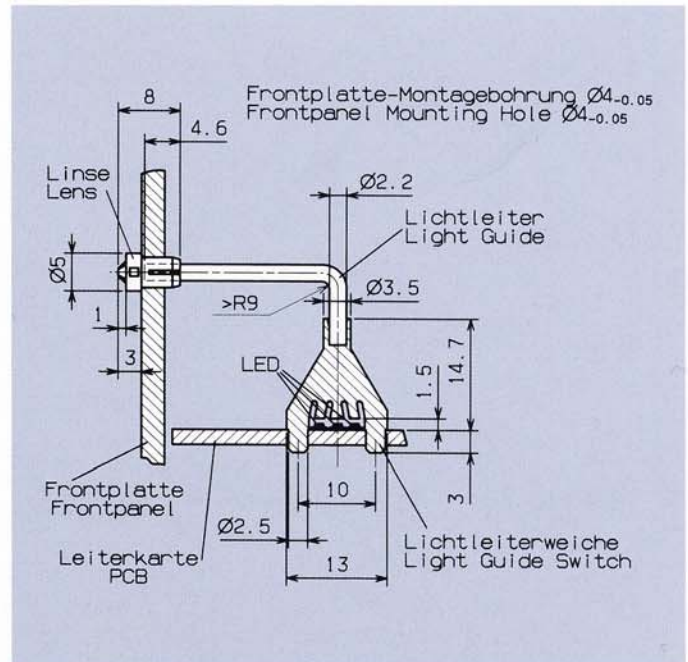
Mit dieser Gestaltung ist die Möglichkeit einer Ø 2 mm Lichtleiteraufnahme gegeben, d.h. es werden 2000 µm Fasern und schwarz ummantelte 1000 µm Fasern in beliebiger Länge flexibel eingesetzt. Diese werden über einer Linse in der Frontplatte fixiert. Lichtleiterweiche, flexibler Lichtleiter und Linse werden unmontiert geliefert.

With this design it is possible to have a Ø 2 mm light guide, i. e. 2000 µm fibers, and 1000 µm fibers with a black coating can be applied flexibly in any desired length. These are fixed in the front panel via a lens. The light guide switch, the flexible light guide and the lens are unassembled.

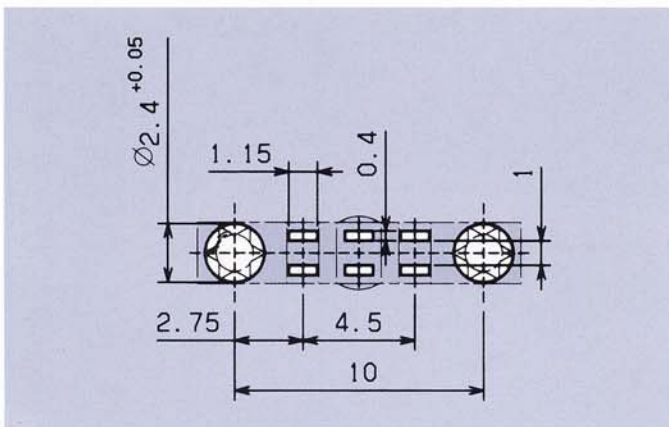


Faser Fiber	Länge Length	Empfohlene LED's Recommended LED's	Art.-Nr.
1000 µm	150	R4 - R7 · R14 - R16	1294.1000
2000 µm	150	R4 - R7 · R14 - R16	1294.2000

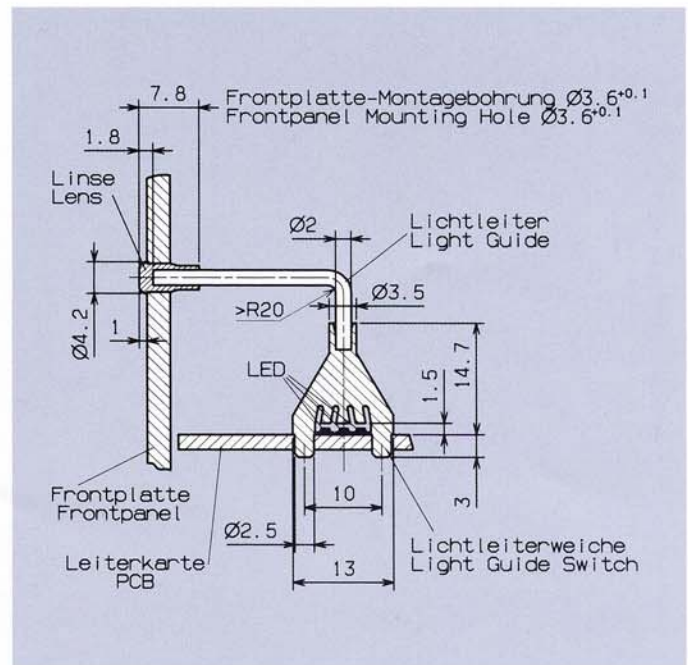
Mindestmengen für Sonderlängen = 1.000 Stück / auf Anfrage
 Minimum quantity for special lengths = 1.000 pieces / on request



Einbaubeispiel 1294.1000 - Mounting Example 1294.1000



Layoutvorschlag · Layout Suggestion



Einbaubeispiel 1294.2000 - Mounting Example 1294.2000