

5

4

3

2

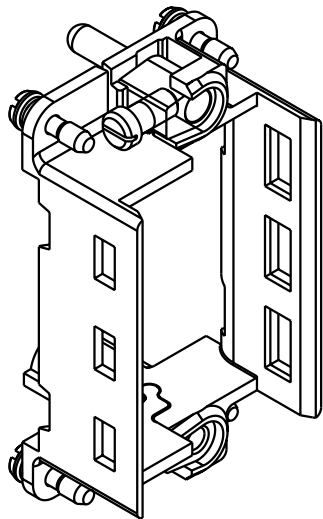
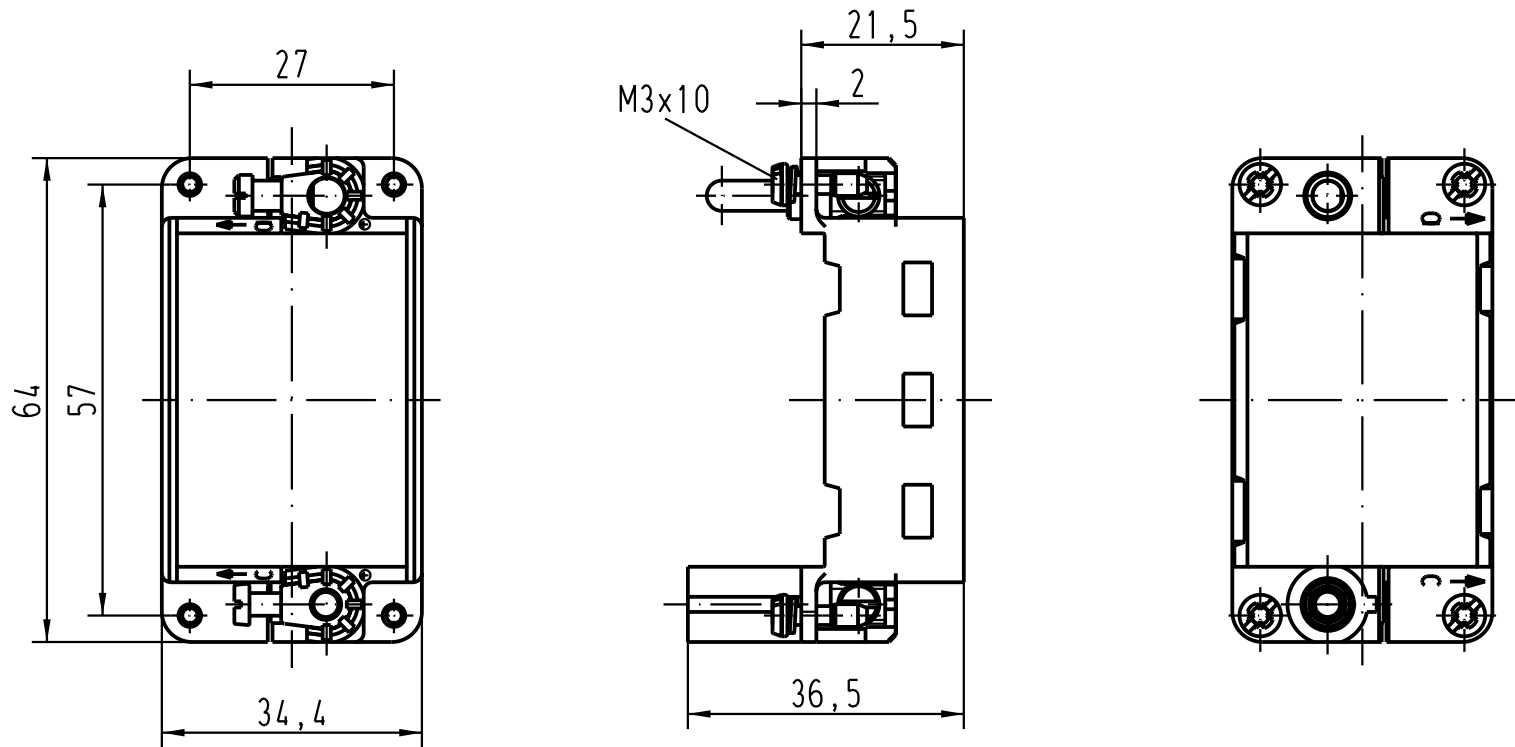
1

D

C

B

A



All Dimensions in mm Original Size DIN A 4			Techn. Character.			Nicht tolerierte Masse / Free size tolerances		
				Dat.	Name	Massstab / Scale		
			Detail.	23.10.97	Sper.	1 : 1		
			Insp.		Rü			
410212	23.10.02	Pae	Stand.					
28626	03.11.00	ROH	HARTING Electric GmbH & Co. KG			TB 09 14 010 0313		
26173	16.07.99	KR	D-32339 Espelkamp					
Mod.	Dat.	Name						
						Sub.		Blatt / page

