

## Gehäusezubehör Gerätefüße, Druckguss

## Accessories for Racks Instrument Feet, Diecasting

### Technische Daten

Werkstoff Gehäuse GD Zn Al4 Cu1 silber pulverbeschichtet  
rutschfeste Einlage NBR  
Belastbarkeit 1200 N / Paar

### Technical Data

Material Housing GD Zn Al4 Cu1 silver powder coated  
antiskid insert NBR  
Carrying capacity 1200 N / pair

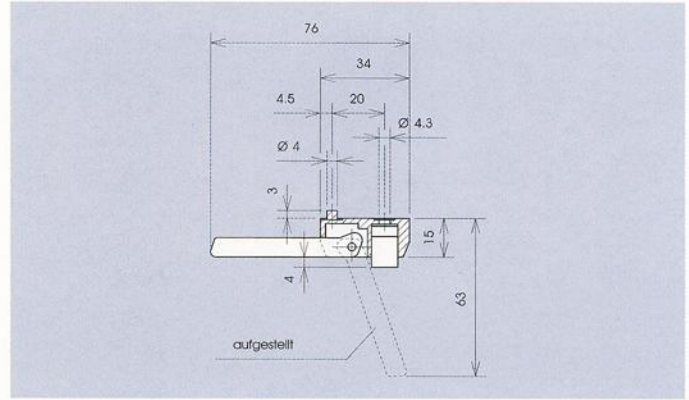
Aufstellfuß mit Schnapprastung in beiden Standlagen. Rutschfest durch Gummieinlage auch im ausgeklappten Zustand. Schraubbefestigung mittels Schraube M4.

Extension foot with snap-in lock in both standing positions. Slide-proof rubber insert for safety, even in extended position. Attachment via a M4 screw.



Art.-Nr.

3781.7001



Art.-Nr.

3781.7002

