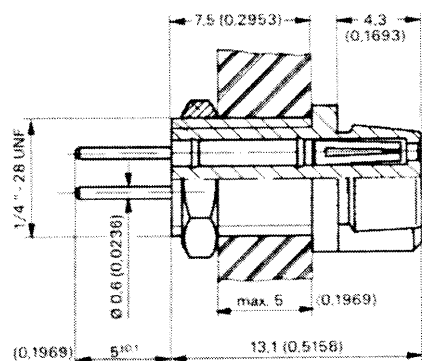
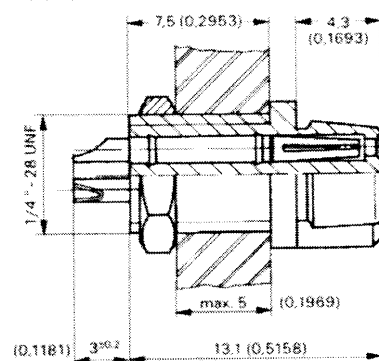
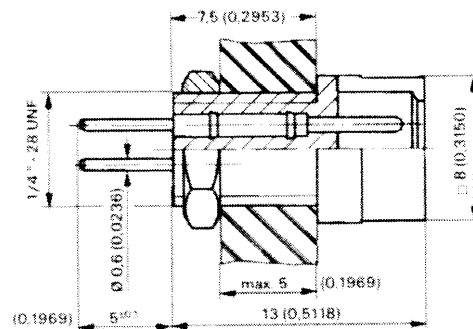
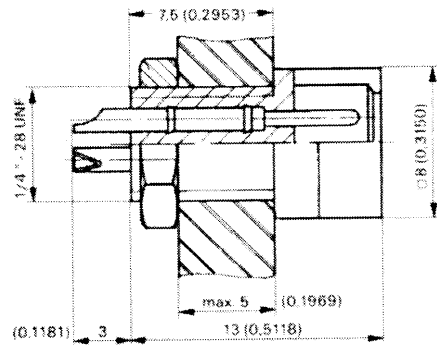


# Subminiatur Rundsteckverbinder Serie 719

# Subminiature Round Connectors Series 719

Abbildung  
Figure

Maßzeichnung  
Drawing mm (inch)



## Subminiatur Rundsteckverbinder Serie 719

## Subminiature Round Connectors Series 719

Bezeichnung Designation	Polzahl No. of cont.	Bestell - Nummer Ordering number
Flanschstecker Lötanschluß  Male receptacle solder termination	3	09 - 9749 - 30 - 03
	4	09 - 9765 - 30 - 04
	5	09 - 9791 - 30 - 05
Flanschstecker Tauchlotanschluß  Male receptacle dip solder termination	3	09 - 9749 - 20 - 03
	4	09 - 9765 - 20 - 04
	5	09 - 9791 - 20 - 05
Flanschdose Lötanschluß  Female receptacle solder termination	3	09 - 9750 - 30 - 03
	4	09 - 9766 - 30 - 04
	5	09 - 9792 - 30 - 05
Flanschdose Tauchlötanschluß  Female receptacle dip solder termination	3	09 - 9750 - 20 - 03
	4	09 - 9766 - 20 - 04
	5	09 - 9792 - 20 - 05

# Subminiatur Rundsteckverbinder Serie 719

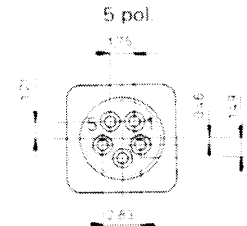
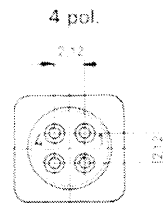
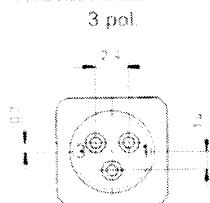
# Subminiature Round Connectors Series 719

Technische Daten	Specifications	
Verriegelung	Connection	Schnappverschluß/snap locking
Anschlußart	Termination	löten/tauchlöten / soldering/dip soldering
Anschlußquerschn. max. mm <sup>2</sup>	Max. wire gauge in mm <sup>2</sup>	0,25
Kabeldurchlaß max. mm	Max. cable outlet in mm	3,6 - Ind. 00 / 4,0 - Ind. 70
Kontaktoberfläche	Finish of contacts	2 my Ni + 0,8 my Au
Formstoff Kontaktträger	Dielectric of insert	PA
Steckkraft ca.	Insertion force approx.	10 N
Ziehkraft ca.	Withdrawal force approx.	12 N
Betriebstemperatur	Operating temperature	- 40°C / + 85°C
Nennstrom je Kontakt	Rated current per contact	3 A
Nennspannung nach VDE 0110/72 Gruppe A	Rated voltage according to VDE standard 0110/72 gr. A	125 V ~
Prüfspannung VDE 0627	Test voltage VDE 0627	750 V ~
Durchgangswiderstand nach IEC 512, Teil 2	Volume resistance according to IEC 512, part 2	< 5 mΩ
Isolationswiderstand nach IEC 512, Teil 2	Insulation resistance according to IEC 512, part 2	≥ 10 <sup>12</sup> Ω
Gehäuse Schutzart n. DIN VDE 0470 in gest. Zustand	Shell protection standard DIN VDE 0470 only when mated	IP 40

Montageausschnitt /  
Mounting detail



Polbilder/Ansicht auf Lotanschlußseite der Steckereinsätze /  
Contact configuration/View on solder termination side of male insert



Montageanleitung  
Handling instruction

