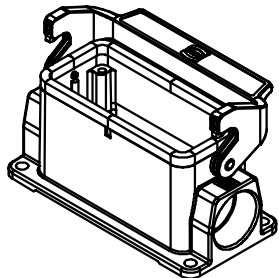
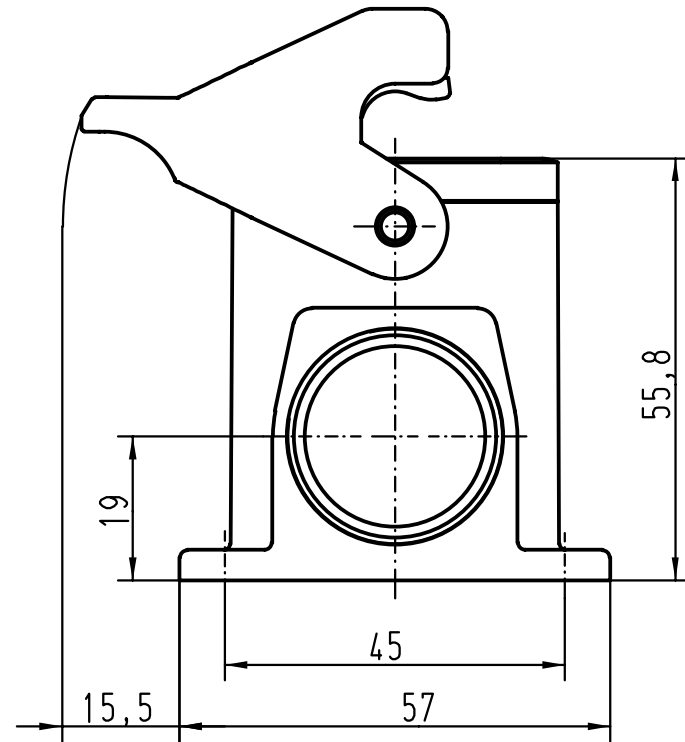
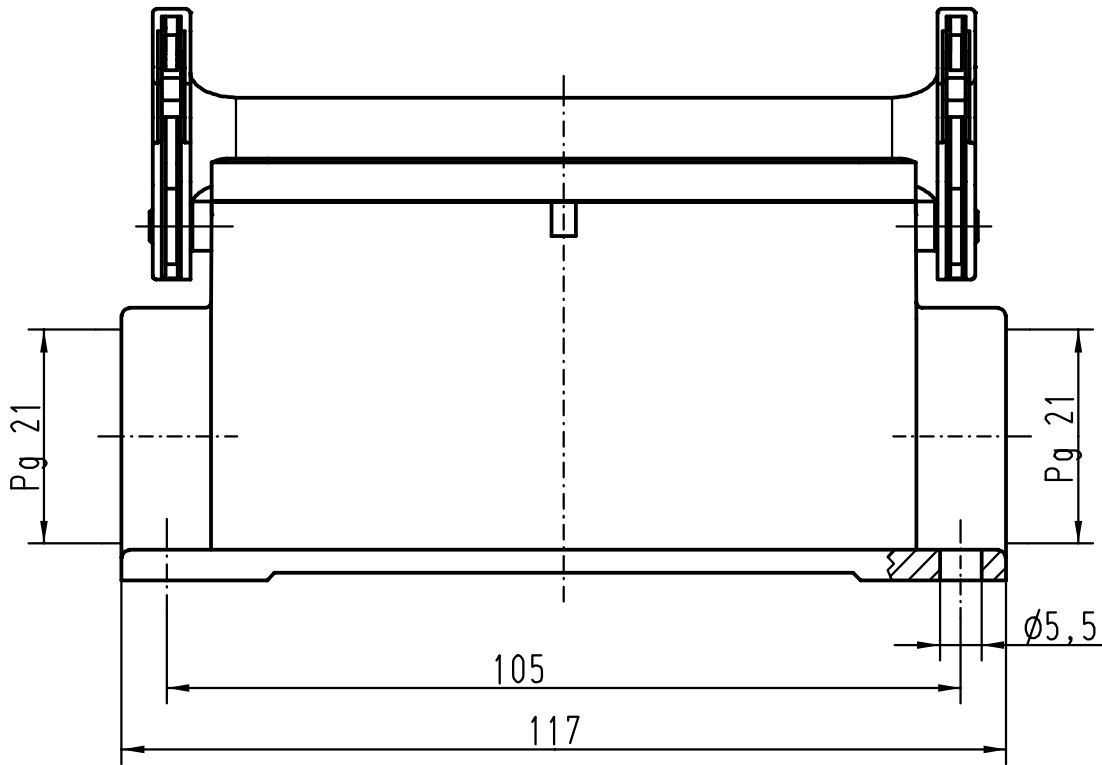




5 4 3 2 1



 All Dimensions in mm Original Size DIN A 4			Techn. Character.			Nicht tolerierte Masse/ Free size tolerances		
			Detail.	Dat.	Name	Massstab/Scale 1:1	Han 16B-asg2-LB-21 Sockelgehäuse/ housings surface mounting	
			Insp.		HERB			
			Stand.		NÖTZEL			
24816	06.11.98	PL	HARTING KGaA D-32339 ESPELKAMP				TB 09 30 016 1290	
Mod.	Dat.	Name					Sub.	Blatt/ page