

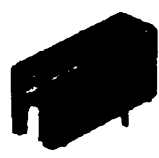
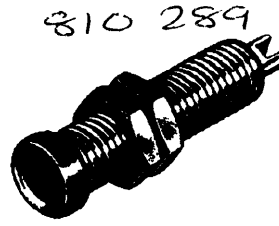
HIRSCHMANN

Rheinmetall Elektronik

Laborprogramm 4 mm

Laboratory equipment 4 mm

Gamme de laboratoire 4 mm



Typ Type Type

Verpackungseinheit Packaging quantity Unité d'emballage

Bestell-Nr Order no No ref

BU 20

200 Stück pieces pièces

930 177 - 000

PB 4

50 Stück pieces pièces

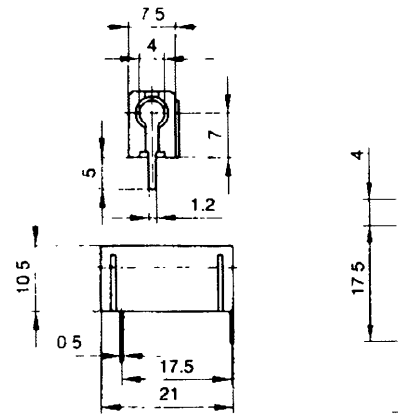
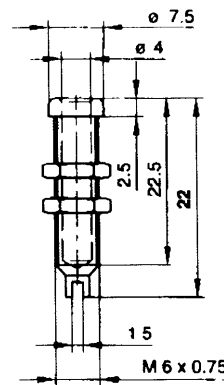
973 582 - 100
973 582 - 101

PK 10

100 S

930 0
930 0
930 0
930 0
930 0

Zeichnung Drawing Plan



Beschreibung Description Description

Blanke 4 mm Buchse
Messing vernickelt mit
Lötanschluss.

Bright metal 4 mm diameter
nickel-plated brass socket with
solder connection.

Douille de 4 mm nue en laiton
nickelé, avec raccord à souder

4 mm Prüfbuchse für Leiter-
platten zum Messen und
Prüfen während des Betriebs.
Zusätzliche Befestigung der
Prüfbuchse mit Zylinderblech-
schraube BZ 2,2 DIN 7971 an
der Leiterplatte möglich.
Durchgehende 4 mm Buchse
Messing verzinkt.

4 mm diameter test socket for
measuring and testing printed
boards during operation. The test
socket may also be mounted on
the printed board using a BZ 2 2
DIN 7971 pan-head, self-tapping
screw. Tin-plated brass through-

hole 4 mm diameter socket.
Douille de mesure 4 mm pour
platines de circuits imprimés,
permettant d'effectuer des
mesures et des contrôles en
cours de fonctionnement. La
fixation complémentaire de la
douille sur la platine peut être
assurée par une vis à tête BZ 2,2
DIN 7971. Douille traversante en
laiton étamé de 4 mm

Polk-
und u
kopf.
aus N
2 m
in Ge
tafeln
Pole t
and c
4 m
brass
diam
install
and s
Borne
imper
4 m.
trou t
Prévu
châss
tablea

Technische Daten Technical data Données techniques

- **Betriebsspannung** Rated voltage Tension de service
- **Betriebsstrom** Rated current Intensité nominale
- **Durchgangswiderstand** Volume resistance Résistance interne
- **Temperaturbereich** Temperature range Plage de température
- **Anschlussart** Type of connection Mode de branchement

• **Einbauöffnung** Installation hole Ouverture de montage

60 V DC
16 A
5 mΩ
-25°C ... +100°C
löten
soldered
à souder
6 mm

60 V DC
16 A
5 mΩ
-25°C ... +85°C
löten
soldered
à souder

60 V DC
16 A
2 mΩ
-25°C
M 4 G
M 4 th
Filetag
6 mm