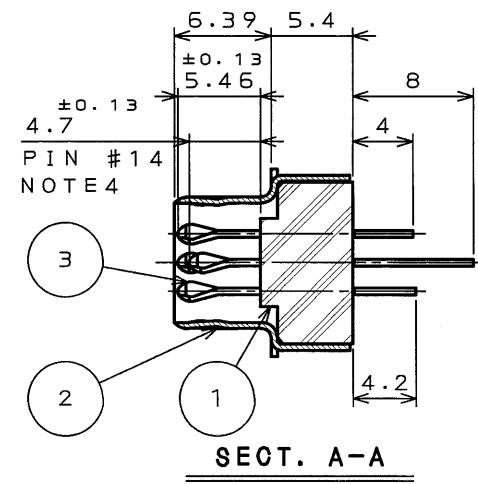
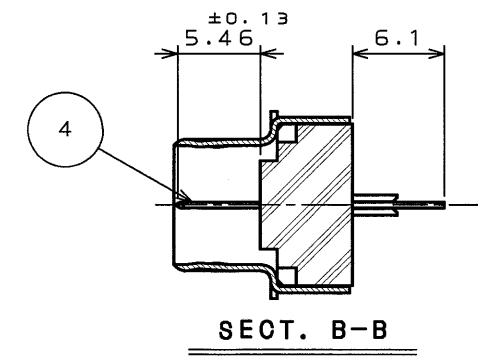
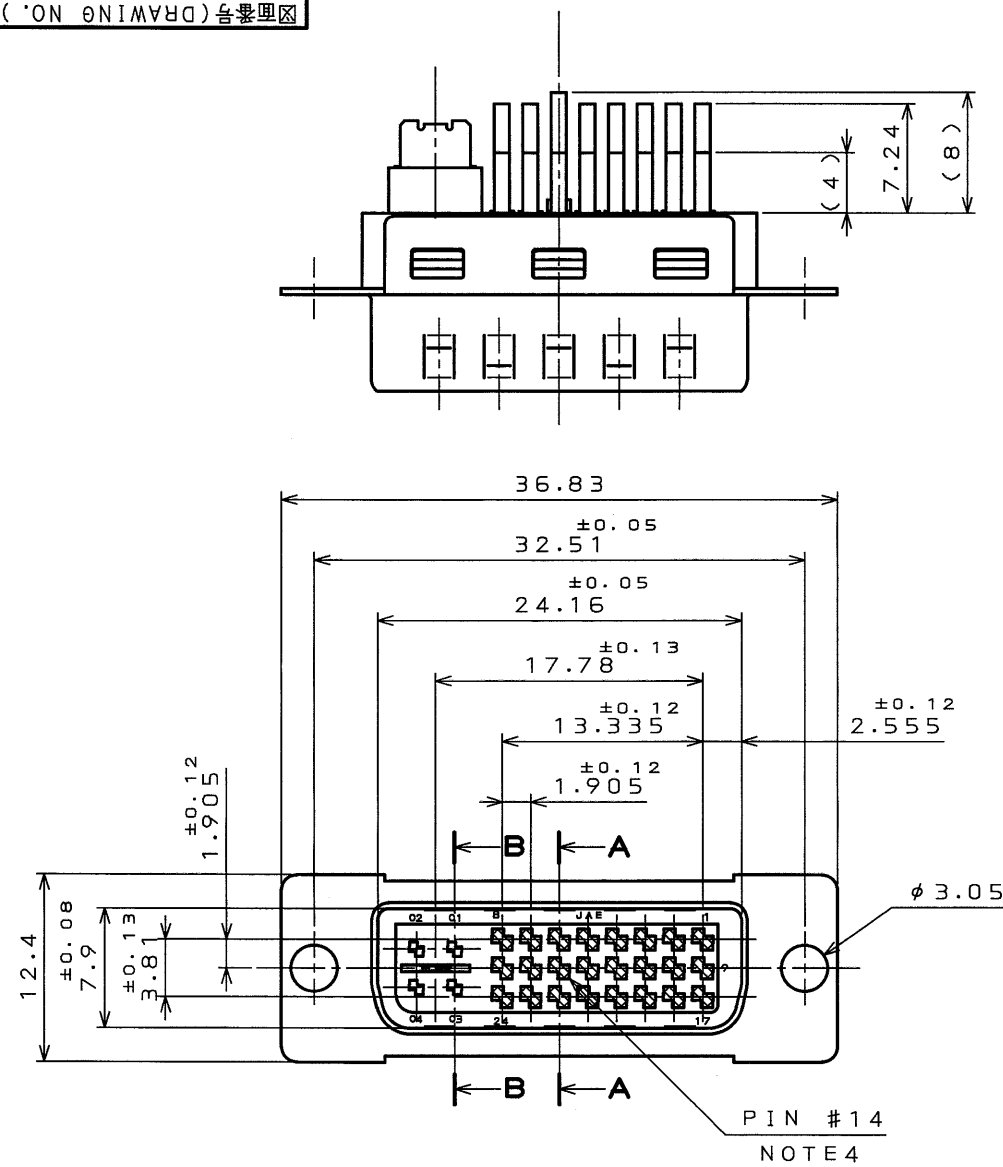


SJ038469  
(DRAWING NO.)

版数 REV.	年月日 DATE	DCN NO.	変更内容 DESCRIPTION	製図 DR.	担当 CHK.	査閲 APPD.	承認 APPD.



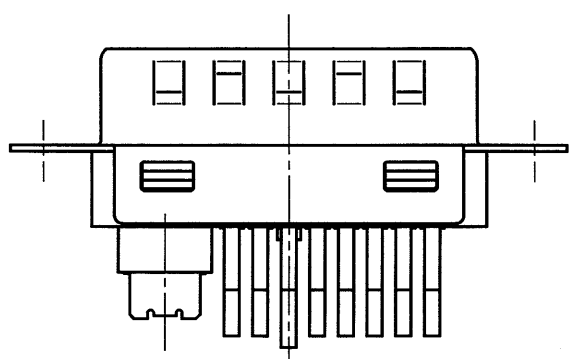
NOTE1. CONTACT FINISH  
CONTACT AREA :GOLD OVER NICKEL PLATED (GOLD:0.1μm MIN.)  
TERMINAL AREA:(LEAD FREE)TIN/TIN ALLOY.

NOTE2. CONTACT FINISH  
CONTACT AREA :GOLD FLASH OVER NICKEL PLATED.

NOTE3. ITEM①②③④ ASSEMBLED.

NOTE4. CONTACT HEIGHT FOR PIN #14 IS TO BE 4.7.

注1.接触部は、ニッケル上金めっき(金:0.1μm以上) 結線部は、錫または錫合金(無鉛)めっきである。  
注2.接触部は、ニッケル上金フラッシュめっきである。  
注3.符号①②③④は組み込まれた状態で納入される。  
注4.コンタクト#14の高さは4.7である。



符号 NO.	名称 DESCRIPTION	個数 QTY.	材料 MATERIAL	仕上 FINISH	備考 REMARKS
4	KEY	1	PHOSPHOR BRONZE	NOTE 2	
3	SIGNAL CONTACT	24	PHOSPHOR BRONZE	NOTE 1	
2	SHELL	1	STEEL	(LEAD FREE)TIN/TIN ALLOY	
1	INSULATOR	1	PBT	(COLOR:WHITE)	
仕様書(SPECIFICATION)		第1版(OIGINAL DATE) 3.Mar.2003		尺貫法換算(寸法単位) 2:1	
一般公差(GENERAL TOLERANCE)		製図 DR. M.HIRAKI		名称(TITLE) DV2P024M11E	
寸法(DIMENSION)		担当 CHK. Y.TANAKA		JAE ELECTRONICS INDUSTRY, LTD.	
角度(ANGLES)		査閲 APPD. —		Digital Plug Connectors	
. ±0.4		承認 APPD. A. Amemiya		重量(WEIGHT)	
.X ±0.4				図面番号(DRAWING NO.) SJ038469	
.XX ±0.4				版数 (REV.) 1	
.XXX ±0.4					

LEAD FREE この製品は鉛フリー品です

本図面は日本航空電子工業(株)の所有する情報を含むもので当社の許可なく複製を禁止する。  
THIS DRAWING CONTAINS INFORMATION THAT IS PROPRIETARY TO JAE AND CAN NOT BE REPRODUCED WITHOUT WRITTEN CONSENT OF JAE.

DOF-O-212D(98.02)

CDS-03-199-50088  
SIZE A3