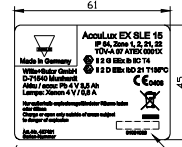
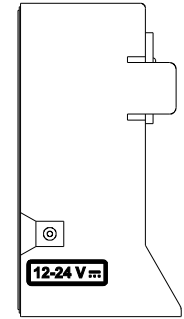
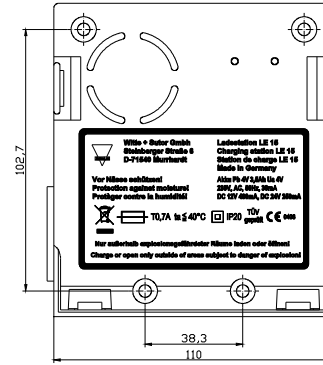
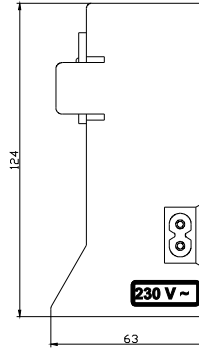
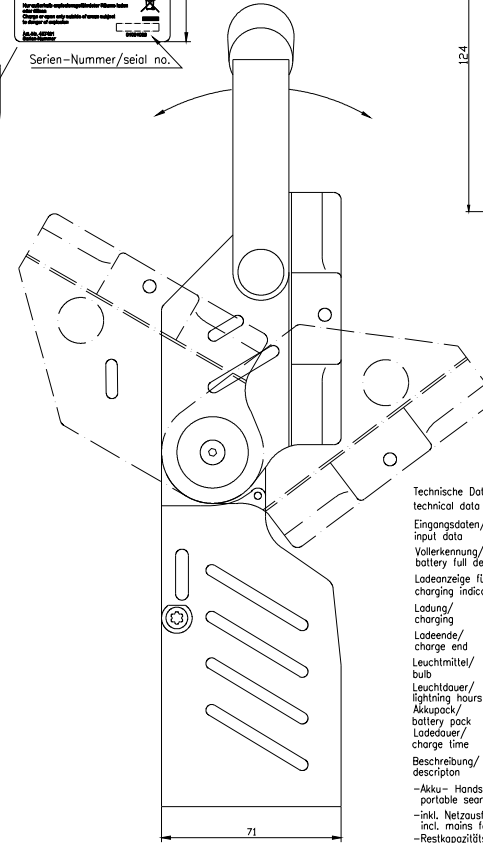


weißer Aufkleber mit schwarzer Bedruckung/
white label with black printing



Serien-Nr./serial no.

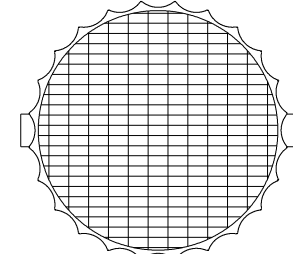


3x Led blau/blue
1x Led rot/red

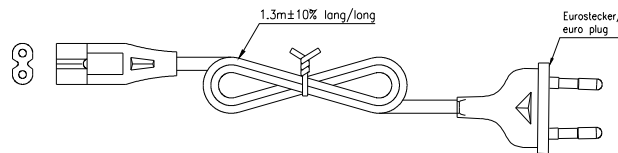
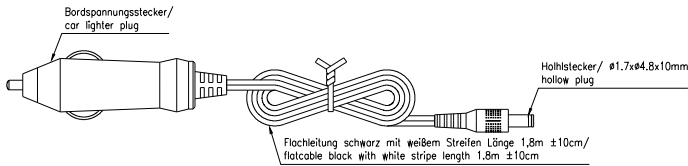
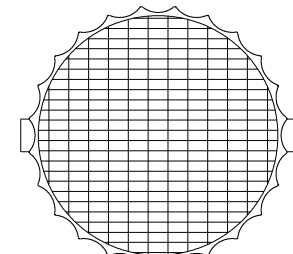
Technische Daten Handlampe und Ladeteil/
technical data portable search light and charging part

- Eingangsdaten/
input data : 4VDC 500mA - 750mA
- Volterkennung/
battery full detection : CCCV
- Ladeanzeige für Lampe/
charging indicator for lantern
- Ladung/
charging : LED blinkt (weiße LED im Reflektor)/
LED flashes (white LED in reflector)
- Ladeende/
charge end : LED aus (weiße LED im Reflektor)/
LED off (white LED in reflector)
- Leuchtmittel/
bulb : Xenon 4,0V 0,8A
1x LED (0,16W ±20% bei/at 4,0V)
- Leuchtdauer/
lighting hours : ca./approx. 4h mit Xenonbirne / with Xenon bulb
ca./ approx. 80h mit 1xLED
- Akkupack/
battery pack : 4V/3500mAh Pb-Gel
- Ladedauer/
charge time : 15 Stunden / 48 Stunden vor Erstinbetriebnahme
15 hours / 48 hours before first use
- Beschreibung/
description : -Akkus - Handscheinwerfer mit Xenon Hauptlicht und LED-Sparlicht/
portable search light with Xenon main light and economy LED light
-inkl. Netztausfallelektronik/
incl. mains failure electronic
-Residualkapazitätsanzeige über 3 blaue und eine rote LED (25%,50%,75%,100%)/
battery status indicator with 4 blue and one red LED (25%,50%,75%,100%)
-automatische Abschaltung des Hauptlichtes zwischen 3,3V - 3,5V/
automatic halogen beam cut-off between 3,3V - 3,5V
- Betriebstemperatur/
operating temperature : 0°C.....+40°C
- Lagertemperatur/
storage temperature : -25°C.....+50°C
- Schutzart/
protection : IP 64
- Abbroationen/
approvals : CE
- Gewicht/
weight : ca. 1860g inkl. Verpackung und Zubehör/
approx. 1860g incl. package and accessories
- Verpackung/
packaging : Einzelverpackung, Blister shell 145x140x265mm (LxWxH) inkl. deutscher Bedienungsanleitung/
individual package, blister shell 145x140x265mm (LxWxH) incl. german operating instruction
- Gehäusematerial/
housing material : Polyamid PA 12

1x Filterscheibe weiß/
1x color filter white



1x Filterscheibe orange/
1x color filter orange



Technische Daten Wandhalter/
technical data wall holder

- Eingangsdaten/
input data : 230V±10% 50/60Hz 7VA
12V/24VDC max.400mA
- Ausgangsdaten
output data : 4VDC 1000mA
- Verpolschutz/
reverse-connect protection : mechanisch/
mechanical
- Schutzart/
protection : IP20
- Approbation/
approval : CE
- Gehäuse/
wall holder schwarz ABS/
wall holder black ABS

Vorgaben/Specification range	Zul. Abweichung/ Maximal deviation	Überfläche/ Surface	Maßstab/Scale 1:1	Gewicht/Weight
2008				
Zur Abrechnung/ for invoice		Zu: Datum/Date Name		
		Arbeitscheinwerfer / working lamp		
		AccuLux SLE 15 EX		
		Zu: Zeichnungsnummer/Drawing number		
		5802130		
		Blatt/ Sheet 1		
		Zu: Werkstoff/Work material, Modell-Nr.		
		ANSALMANN		
		Zu: Ersatzteil/Replacement part		
		17.03.08 BA		
		Zu: Ursprung/Origin		
		Proj. 22/XXXXXX		
		Zu: Ersatzteil/Replacement part		
		Zu: Ersatzteil/Replacement part		