
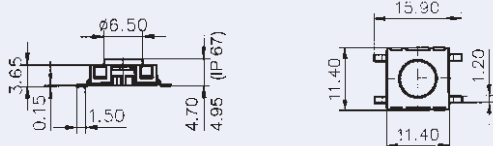
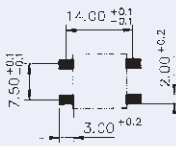

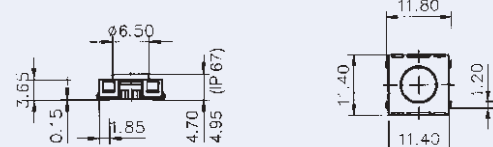
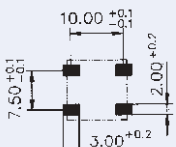

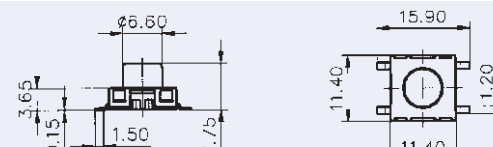
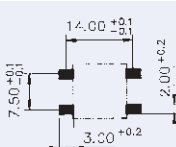

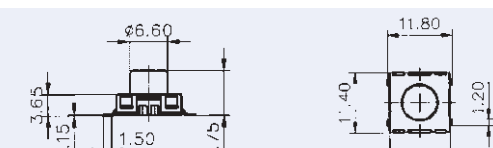
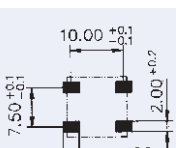


Ausführungen Models	Abmessungen Dimensions	Anschlussflächen Solder pads	Gesamthöhe h Overall height h	Artikelnummer Part number
LSG 			2,50 mm 3,10 mm	1301.9312.XX 1301.9313.XX
LSH 			4,30 mm 5,00 mm 7,00 mm 7,30 mm 8,00 mm 9,50 mm 12,50 mm	1301.9314.XX 1301.9315.XX 1301.9316.XX 1301.9317.XX 1301.9318.XX 1301.9319.XX 1301.9320.XX
LPH 			4,30 mm 5,00 mm 7,00 mm 7,30 mm 8,00 mm 9,50 mm 12,50 mm	1301.9301 1301.9302 1301.9303 1301.9304 1301.9305 1301.9306 1301.9307
MSH 			7,50 mm 4,30 mm	1301.9403.XX 1301.9404.XX
Verpackung Packaging		lose geschüttet, (ohne Index)	loose in boxes (without index)	XX

Ausführungen Models	Abmessungen Dimensions	Bohrbild Drilling diagram	Kontaktmaterial contact material	Artikelnummer Part number
MTG 1/2" 			Ag IP 40 Au IP 67	1241.1052 1241.1002
MTG 1/2" 			Ag IP 40 Au IP 67	1241.1072 1241.1022
MTG 1/2" 			Ag IP 40 Au IP 67	1241.1082.XX 1241.1032.XX
				Gesamthöhe h Overall height h
MPH 			Gesamthöhe h Overall height h	7,50 mm 4,30 mm 1301.9401 1301.9402
Verpackung Packaging		lose geschüttet,	loose in boxes	

¹Ab 14,50 mm werden die Höhen mit einer zusätzlichen (zweiten) Verlängerungskappe realisiert.
²Starting with 14,35 mm the heights are realized with an additional (second) keycap.


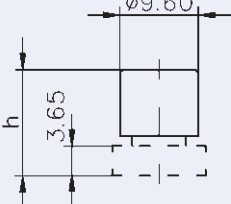
Ausführungen Models	Abmessungen Dimensions	Anschlussflächen Solder pads	Schutzgrad Degree of protection	Artikelnummer Part number
SMS 			IP 40 IP 67	1241.1600.XX 1241.1606.XX
SMS 			IP 40 IP 67	1241.1601.XX 1241.1607.XX
SMS 			IP 40 IP 67	1241.1612.XX 1241.1618.XX
SMS 			IP 40 IP 67	1241.1613.XX 1241.1619.XX

Verpackung Packaging


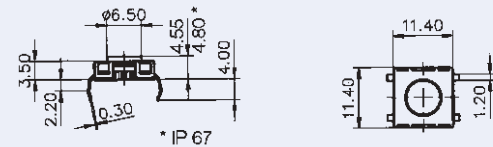
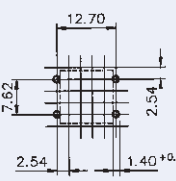

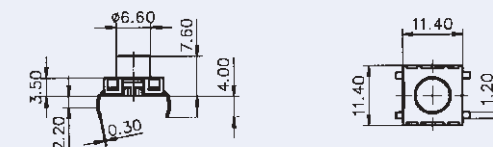
lose geschüttet
im Blistergurt


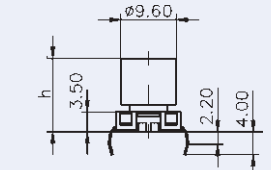
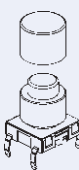
loose in boxes
taped and reeled

11
23

Ausführungen Models	Gesamthöhe h variabel Overall height h variable	Gesamthöhe h Overall height h	Artikelnummer Part number
 Zusätzl. Verlängerungskappen für lange Betätiger (muss separat bestellt werden) Button in variable heights for long actuators (must be ordered separately)		8,50 mm	0862.8101
		9,25 mm	0862.8102
		10,00 mm	0862.8103
		10,75 mm	0862.8104
		11,50 mm	0862.8105
		12,25 mm	0862.8106
		13,00 mm	0862.8107
		13,75 mm	0862.8108
	Zusätzliche Verlängerungskappe additional key cap	0862.8226	

¹Ab 14,50 mm zusätzl. (zweite) Verlängerungskappen für Zwischengrößen (h + 6 mm) erforderlich. Muss separat bestellt werden.
²Starting with 14,50 mm, additional (second) key caps for midsizes (h + 6 mm) are necessary. Must be ordered.

Ausführungen Models	Abmessungen Dimensions	Bohrbild Drilling diagram	Schutzgrad Degree of protection	Artikelnummer Part number
PMS¹ 			IP 40 IP 67	1241.1602 1241.1608
PMS² 			IP 40 IP 67	1241.1614 1241.1620

Ausführungen Models	Gesamthöhe h variabel Overall height h variable	Gesamthöhe h Overall height h	Schutzgrad Degree of protection	Artikelnummer Part number
PMS⁺ 		 <ul style="list-style-type: none"> 8,35 mm = 1 ²14,35 mm = 11 9,10 mm = 2 15,10 mm = 21 9,85 mm = 3 15,85 mm = 31 10,60 mm = 4 16,60 mm = 41 11,35 mm = 5 17,35 mm = 51 12,10 mm = 6 18,10 mm = 61 12,85 mm = 7 18,85 mm = 71 13,60 mm = 8 19,60 mm = 81 	IP 40 IP 67	1241.1624.XX 1241.1625.XX

²Ab 14,35 mm werden die Höhen mit einer zusätzlichen (zweiten) Verlängerungskappe realisiert.
³Starting with 14,35 mm the heights are realized with an additional (second) keycap.