

REMA Gerätesteckvorrichtungen mit Flachkontakten

- SR 50, SR 175, SR 350, SRX 175, SRX 350, SRE 160 und SRE 320
- alle SRX sowie SRE Stecker können sowohl mit Kontakten für AWG und DIN geliefert werden
- mit oder ohne Pilotkontakte
- mit oder ohne Luftadapter
- mit oder ohne nichtleitende Kabelklemme
- mit oder ohne grauem bzw. roten Griff

 Diese Vorrichtung ist anerkannt durch die „Underwriters Laboratories Inc.“, Melville, N. Y., USA unter der Ordner-Nummer E195525

REMA Connectors with flat Contacts

- SR 50, SR 175, SR 350, SRX 175, SRX 350, SRE 160 und SRE 320
- Optional all the SRX and SRE connectors can be equipped with contacts made according AWG or DIN
- with or without auxiliary contacts
- with or without air-supply-connector
- with or without insulated cable clamp
- with or without grey or red handle

 This equipment is an Underwriters Laboratories Inc.® recognized component, File E 226710



SRDose = Stecker
socket = plug**SR Gerätesteckvorrichtung 50 A, 600 V**
SR Connector 50 A, 600 V

Farbe	Color ¹⁾	SR-Type 2-polig, komplett mit Gehäuse und 2 Kontakten SR-Connector 2-Pole complete with housing and 2 contacts			Leergehäuse ohne Kontakte Housings without contacts
		SR 50			
		AWG 10/12 = 3,5mm ²	AWG 8 = 8,0mm ²	AWG 6 = 13,3mm ²	
		Kat.-Nr. Cat.-No.			Kat.-Nr. Cat.-No.
gelb	yellow	-	-	-	-
orange	orange	-	-	-	-
rot	red	78176-00	78176-01	78184-00	78002-00
grau	grey	78180-01	78180-02	78180-00	78001-00
blau	blue	-	-	-	-
grün	green	-	-	-	-
schwarz	black	78181-04	78181-05	78181-00	78003-00
Kontakte Contacts		AWG 10/12 = 3,5mm ²	AWG 8 = 8,0mm ²	AWG 6 = 13,3mm ²	
		Kat.-Nr. Cat.-No.			
		78265-05	78265-10	78265-00	

Passende Preßeinsätze siehe Seite xx
Corresponding crimp die sets see on page xx**SR Gerätesteckvorrichtung 175 A, 600 V**
SR Connector 175 A, 600 V

Farbe	Color ¹⁾	SR-Type 2-polig, komplett mit Gehäuse und 2 Kontakten SR-Connector 2-Pole complete with housing and 2 contacts			Leergehäuse ohne Kontakte Housings without contacts
		SR 175			
		AWG 4 = 21,5mm ²	AWG 2 = 33,6mm ²	AWG 1/0 = 53,5mm ²	
		Kat.-Nr. Cat.-No.			Kat.-Nr. Cat.-No.
gelb	yellow	78230-00	78231-00	78232-00	78007-00
orange	orange	78229-00	78229-01	78228-00	78006-00
rot	red	78234-00	78235-00	78236-00	78008-00
grau	grey	78220-01	78220-02	78220-00	78004-00
blau	blue	78224-01	78224-02	78224-00	78005-00
grün	green	-	-	-	-
schwarz	black	-	-	-	-
Kontakte Contacts		AWG 4 = 21,5mm ²	AWG 2 = 33,6mm ²	AWG 1/0 = 53,5mm ²	
		Kat.-Nr. Cat.-No.			
		78268-00	78270-01	78270-00	

Passende Preßeinsätze siehe Seite xx
Corresponding crimp die sets see on page xx**SR Gerätesteckvorrichtung 350 A, 600 V**
SR Connector 350 A, 600 V

Farbe	Color ¹⁾	SR-Type 2-polig, komplett mit Gehäuse und 2 Kontakten SR-Connector 2-Pole complete with housing and 2 contacts			Leergehäuse ohne Kontakte Housings without contacts
		SR 350			
		AWG 1/0 = 53,50mm ²	AWG 2/0 = 67,43mm ²	AWG 3/0 = 95mm ²	
		Kat.-Nr. Cat.-No.			Kat.-Nr. Cat.-No.
gelb	yellow	78311-00	78312-00	78313-00	78137-00
orange	orange	-	-	-	-
rot	red	78307-00	78308-00	78309-00	78138-00
grau	grey	78299-00	78300-00	78301-00	78135-00
blau	blue	78303-00	78304-00	78304-01	78136-00
grün	green	78316-01	78316-00	78317-00	78139-00
schwarz	black	-	-	-	-
Kontakte Contacts		AWG 1/0 = 53,50mm ²	AWG 2/0 = 67,43mm ²	AWG 3/0 = 95mm ²	
		Kat.-Nr. Cat.-No.			
		78273-00	78275-00	78275-05	

Passende Preßeinsätze siehe Seite 48
Corresponding crimp die sets see on page 48Dose = Stecker
socket = plug

SRX 175 Gerätesteckvorrichtung

Die SRX 175 Gehäuse wurden ersetzt durch die SRE 160 Gehäuse mit besseren Materialeigenschaften ohne Beeinträchtigung der Steckkompatibilität.

SRX 175 = SRE 160 mit langer Hülse.

SRX 175 Connector

The SRX 175 housings have been replaced by the SRE 160 housings made from superior material without affecting the compatibility.

SRX 175 = SRE 160 with long sleeve.

Farbe	Colour ¹⁾		AWG 1/0 = 53,50mm ² mit SRE 160 Gehäuse AWG 1/0 = 53,50mm ² with housing SRE 160	
			ohne Pilotkontakte without auxiliary contacts	mit Pilotkontakten with auxiliary contacts
			Kat.-Nr.	Cat.-No.
gelb	yellow	12V	78065-00	78068-00
orange	orange	18V	78060-00	78063-00
rot	red	24V	78070-00	78073-00
grau	grey	36V	78050-00	78053-00
blau	blue	48V	78055-00	78058-00
grün	green	72V	78080-00	78104-00

¹⁾Empfohlene Zuordnung der Farben zu den Betriebsspannungen Recommended colour - voltage coding

SRX 350 Gerätesteckvorrichtung**SRX 350 Connector**

Farbe	Colour ¹⁾		AWG 2/0 = 67,43mm ² AWG 2/0 = 67,43mm ²	
			ohne Pilotkontakte without Auxiliary contacts	mit Pilotkontakten with Auxiliary contacts
			Kat.-Nr.	Cat.-No.
gelb	yellow	12V	78125-00	78128-00
orange	orange	18V	78130-00	78133-00
rot	red	24V	78110-00	78113-00
grau	grey	36V	78100-00	78103-00
blau	blue	48V	78105-00	78108-00
grün	green	72V	78115-00	78118-00
schwarz	black	72V	78120-00	78123-00

¹⁾Empfohlene Zuordnung der Farben zu den Betriebsspannungen Recommended colour - voltage coding

Zubehör/Ersatzteile**Parts and accessories**

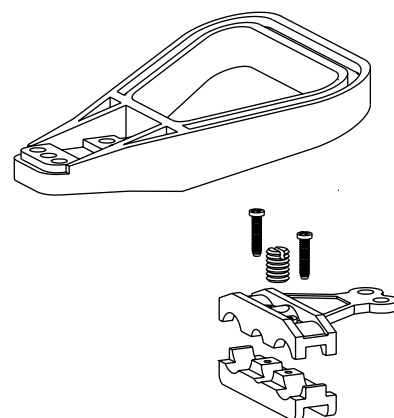
		SRX 175 Kat.-Nr. Cat.-No.	SRX 350 Kat.-Nr. Cat.-No.
Hauptkontakte Main contact kit		AWG 1/0 = 53,50 mm ² 78280-00	AWG 2/0 = 67,43 mm ² 78285-05
Griff Handle			
grau grey	SR/SRX	78290-00	78297-00
rot red	SR/SRX	78291-00	78298-00
grau, gerade Ausführung grey, flat edition		78292-05	-
Hilfskontaktset Auxiliary contact kit	SRX SRX	78079-00	
Hülse Set Stift Set	Female kit SRX Male kit SRX	78077-00 78078-00	
Zugentlastung Cable clamp	SR/SRX SR/SRX	78000-00	
Kodierstift gelb Coding pin yellow	SRX SRX	78072-00	

SRX

Dose = Stecker
socket = plug



Dose = Stecker
socket = plug



SRE 160Dose = Stecker
socket = plug**Geräte-Steckvorrichtung SRE 160 ohne Pilotkontakte**
Connector SRE 160 without auxiliary contacts

Farbe ¹⁾	Colour ¹⁾	1)	ohne Pilotkontakte without auxiliary contacts			mit langer Hülse, ohne Pilotkontakte with long contact, without auxiliary contacts
			25 mm ²	35 mm ²	50 mm ²	AWG 1/0 \pm 53,5 mm ²
			Kat.-Nr.	Cat.-No.		
gelb	yellow	12 V	78033-00	78066-00	78034-00	78065-00
orange	orange	18 V	78031-00	78061-00	78032-00	78060-00
rot	red	24 V	78035-00	78071-00	78036-00	78070-00
grau	grey	36 V	78027-00	78051-00	78028-00	78050-00
blau	blue	48 V	78029-00	78056-00	78030-00	78055-00
grün	green	72 V	78037-00	78081-00	78038-00	78080-00
schwarz	black	80 V	78039-00	78082-00	78040-00	78082-05

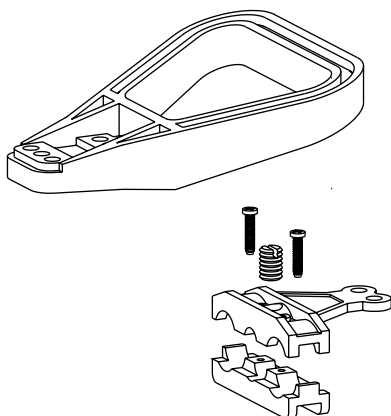
¹⁾ Empfohlene Zuordnung der Farben zu den Betriebsspannungen
¹⁾ Recommended Colour – voltage coding

Geräte-Steckvorrichtung SRE 160 mit Pilotkontakten
Connector SRE 160 with auxiliary contacts

Farbe ¹⁾	Colour ¹⁾	1)	mit Pilotkontakten with auxiliary contacts			mit langer Hülse, mit Pilotkontakten with long contact, with auxiliary contacts
			25 mm ²	35 mm ²	50 mm ²	AWG 1/0 \pm 53,5 mm ²
			Kat.-Nr.	Cat.-No.		
gelb	yellow	12 V	78047-00	78069-00	78048-00	78068-00
orange	orange	18 V	78045-00	78064-00	78046-00	78063-00
rot	red	24 V	78097-00	78074-00	78106-00	78073-00
grau	grey	36 V	78041-00	78054-00	78042-00	78053-00
blau	blue	48 V	78043-00	78059-00	78044-00	78058-00
grün	green	72 V	78098-00	78075-00	78109-00	78104-00
schwarz	black	80 V	78099-00	78076-00	78111-00	78076-05

Einstecktiefe für Kontakte nach DIN = 20 mm
 Einstecktiefe für Kontakte nach AWG = 26,5 mm
 Passende WMS Presseinsätze Seite xx und xx

plug in length for contacts according DIN = 20 mm
 plug in length for contacts according AWG = 26,5 mm
 corresponding WMS crimp dies see page xx and xx

Dose = Stecker
socket = plug**Ersatzteile und Zubehör SRE**
Parts and accessories SRE

	SRE 160			SRE 320		
	Kat.-Nr.	Cat.-No.		Kat.-Nr.	Cat.-No.	
Hauptkontakte Main contact kit	25 mm ² 78282-00	35 mm ² 78283-00	50 mm ² 78281-00	50 mm ² 77951-00	70 mm ² 78285-00	95 mm ² 78287-00
Griff Handle						
grau grey SR/SRX		78290-00			78297-00	
rot red SR/SRX		78291-00			78298-00	
grau, gerade Ausführung grey, flat edition		78292-05			-	
Hilfskontaktset Auxiliary contact kit	SRX SRX			78079-00		
Hülse Set Female kit Stift Set Male kit	SRX SRX			78077-00 78078-00		
Zugentlastung Cable clamp	SR/SRX SR/SRX			78000-00		
Kodierstift gelb Coding pin yellow	SRX SRX			78072-00		

Reduzierhülsen: siehe Seite 34 Reducing bushings: see page 34

Die höchstzulässige Strombelastung (Amp.) der Steckvorrichtung ergibt sich aus dem kleinsten zulässigen Einzelwert für den Kontakt bzw. die Leitung oder des Kabels.
Allowable ampacity rating of the connector is determined by the ampacity rating of the wire or cable being used with the connector.

SRE 320**Geräte-Steckvorrichtung SRE 320 ohne Pilotkontakte**
Connector SRE 320 without auxiliary contacts

Farbe ¹⁾	Colour ¹⁾	1)	ohne Pilotkontakte without auxiliary contacts			mit langer Hülse, ohne Pilotkontakte with long contact, without auxiliary contacts
			50 mm ²	70 mm ²	95 mm ²	AWG 2/0 \triangleq 67,43 mm ²
			Kat.-Nr.	Cat.-No.		
gelb	yellow	12 V	78352-00	78353-00	78355-00	78353-05
orange	orange	18 V	78357-00	78358-00	78360-00	78358-05
rot	red	24 V	78340-00	78341-00	78342-00	78341-05
grau	grey	36 V	78330-00	78331-00	78332-00	78331-05
blau	blue	48 V	78335-00	78336-00	78337-00	78336-05
grün	green	72 V	78344-00	78345-00	78347-00	78345-05
schwarz	black	80 V	78349-00	78350-00	78351-00	78350-05
braun	brown	96 V	78357-02	78358-02	78360-02	78358-05
purpur	purple	120 V	78359-02	78359-00	78359-06	78359-05

Dose = Stecker
socket = plug¹⁾ Empfohlene Zuordnung der Farben zu den Betriebsspannungen¹⁾ Recommended Colour – voltage coding**Geräte-Steckvorrichtung SRE 320 mit Pilotkontakten**
Connector SRE 320 with auxiliary contacts

Farbe ¹⁾	Colour ¹⁾	1)	mit Pilotkontakten with auxiliary contacts			mit langer Hülse, mit Pilotkontakten with long contact, with auxiliary contacts
			50 mm ²	70 mm ²	95 mm ²	AWG 2/0 \triangleq 67,43 mm ²
			Kat.-Nr.	Cat.-No.		
gelb	yellow	12 V	78182-00	78183-00	78185-00	78183-05
orange	orange	18 V	78187-00	78188-00	78189-00	78188-05
rot	red	24 V	78169-00	78170-00	78171-00	78170-05
grau	grey	36 V	78160-00	78161-00	78162-00	78161-05
blau	blue	48 V	78165-00	78166-00	78167-00	78166-05
grün	green	72 V	78173-00	78174-00	78175-00	78174-05
schwarz	black	80 V	78177-00	78178-00	78179-00	78178-05
braun	brown	96 V	78187-02	78188-02	78189-02	78188-05
purpur	purple	120 V	78187-01	78188-01	78189-01	78188-06

Dose = Stecker
socket = plugEinstecktiefe für Kontakte nach DIN = 20 mm
Einstecktiefe für Kontakte nach AWG = 32,5 mm
Passende WMS Presseinsätze Seite xx und xxplug in length for contacts according DIN = 20 mm
plug in length for contacts according AWG = 32,5 mm
corresponding WMS crimp dies see page xx and xx**Leergehäuse ohne Kontakte**
Housings without contacts

Farbe ¹⁾	color ¹⁾	1)	SR 50	SR 175	SR 350	SRX 350	SRX 175 SRE 160	SRE 320
					Kat.-Nr.	Cat.-No.		
gelb	yellow	12 V		78007-00	78137-00	78146-00	78023-00	78154-00
orange	orange	18 V		78006-00		78147-00	78022-00	78155-00
rot	red	24 V	78002-00	78008-00	78138-00	78143-00	78024-00	78151-00
grau	grey	36 V	78001-00	78004-00	78135-00	78141-00	78020-00	78149-00
blau	blue	48 V		78005-00	78136-00	78142-00	78021-00	78150-00
grün	green	72 V			78139-00	78144-00	78025-00	78152-00
schwarz	black	80 V	78003-00			78145-00	78026-00	78153-00
braun	brown	96 V						78156-00
purpur	purple	120 V						78157-00



SRE 160 AIR

SRE 160 mit Lufttransportsystem, 160 Amp.

SRE 160 AIR

SRE 160 with air supply system, 160 Amp.

Farbe ¹⁾	Colour ¹⁾		35 mm ²		50 mm ²	
			Kat.-Nr.	Cat.-No.	Kat.-Nr.	Cat.-No.
gelb	yellow	12V	78066-30		78034-30	
orange	orange	18V	78061-30		78032-30	
rot	red	24V	78071-30		78036-30	
grau	grey	36V	78051-30		78028-30	
blau	blue	48V	78056-30		78030-30	
grün	green	72V	78081-30		78038-30	
schwarz	black	80V	78082-30		78040-30	

¹⁾Empfohlene Zuordnung der Farben zu den Betriebsspannungen Recommended colour - voltage coding

SRE 320 AIR

SRE 320 mit Lufttransportsystem, 320 Amp.

SRE 320 AIR

SRE 320 with air supply system, 320 Amp.

Farbe ¹⁾	Colour ¹⁾		50 mm ²		70 mm ²	
			Kat.-Nr.	Cat.-No.	Kat.-Nr.	Cat.-No.
gelb	yellow	12V	78352-30		78353-30	
orange	orange	18V	78357-30		78358-30	
rot	red	24V	78340-30		78341-30	
grau	grey	36V	78330-30		78331-30	
blau	blue	48V	78335-30		78336-30	
grün	green	72V	78344-30		78345-30	
schwarz	black	80V	78349-30		78350-30	
braun	brown	96V	78357-32		78358-32	

¹⁾Empfohlene Zuordnung der Farben zu den Betriebsspannungen Recommended colour - voltage coding

Leergehäuse ohne Kontakte mit Lufttransportsystem

Der Luftadapter kann nur zusammen mit einem Steckergehäuse oder mit einem kompletten Stecker bezogen werden.

Housings without contacts with air supply system

The air supply system is only available with connector housing.

Farbe ¹⁾	Colour ¹⁾		SRE 160* AIR		SRE 320* AIR	
			Katalog Nr.	Cat.-No.	Katalog Nr.	Cat.-No.
gelb	yellow	12V	78023-30		78154-30	
orange	orange	18V	78022-30		78155-30	
rot	red	24V	78024-30		78151-30	
grau	grey	36V	78020-30		78149-30	
blau	blue	48V	78021-30		78150-30	
grün	green	72V	78025-30		78152-30	
schwarz	black	80V	78026-30		78153-30	
braun	brown	96V			78156-30	
purpur	purple	120V				

¹⁾Empfohlene Zuordnung der Farben zu den Betriebsspannungen Recommended colour - voltage coding

Luftadapter für SRE Stecker aus Batt.-säurefestem Material, blau

Airadapter made for SRE connectors from batt.-acid-proof material, blue

	160 A		320 A	
	Kat.-Nr.	Cat.-No.	Kat.-Nr.	Cat.-No.
Luftadapter für Schlauchinnendurchmesser von 6 + 8 mm Airadapter for tubes with an inside diameter of 6 + 8 mm	75071-10		75071-11	

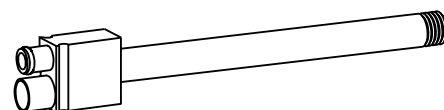
SRE AIR



Dose = Stecker socket = plug



Dose = Stecker socket = plug



Die höchstzulässige Strombelastung (Amp.) der Steckvorrichtung ergibt sich aus dem kleinsten zulässigen Einzelwert für den Kontakt bzw. die Leitung oder des Kabels. Allowable ampacity rating of the connector is determined by the ampacity rating of the wire or cable being used with the connector.



MC



MonoCon Steckvorrichtung MC

1. Polycarbonat-Gehäuse
2. Schwalbenschwanz-Nut am Gehäuse ermöglicht beliebiges Zusammenstecken zu mehrpoligen Steckverbindungen
3. Versilberter Kupferkontakt gewährleistet niedrigsten Übergangswiderstand
4. Rostfreie Stahlblatt-Feder sorgt für konstanten Kontaktdruck
5. Bei Trennung des Steckers unter Last bricht sich die Funkenstrecke an nichtleitendem Material
6. Selbstreinigung durch speziell geformte Kontakte
7. Arretierung hält den Stecker in der richtigen Position und sorgt durch Schnappeffekt für schnelles Lösen der Steckverbindung

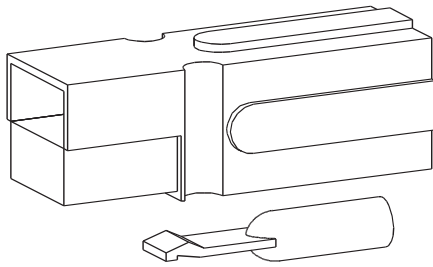


MonoCon Plugs MC

1. Housing material polycarbonate.
2. Dovetails on the module allow assembly of many varieties of multiple connectors.
3. Contacts are made of silver-plated copper for maximum conductivity.

4. Stainless steel leaf springs maintain constant contact pressure.
5. Any erosion action is confined to the contact tip to prevent pitting of current carrying surfaces.
6. A wiping action between contacts, on making or breaking, cleans current-carrying surfaces.
7. A quick-break snap action is assured on disconnection.

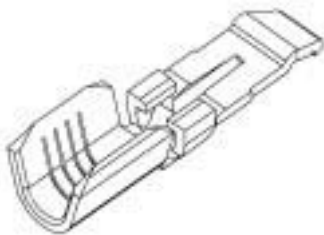
**Kompletter Stecker
Connector complete**



Farbe	Color ¹⁾	MC 15/30/45			MC 75*	MC 120	MC 180*
		AWG 16	AWG 12	AWG 10	AWG 6	AWG 2	AWG 1/0
		Kat.-Nr.		Cat.-No.			
rot	red	80187-00	80100-00	80186-00	80188-00	80189-00	80190-01
schwarz	black	80187-01	80100-02	80186-01	80188-02	80189-01	80190-02
weiß	white	80187-02	80100-01	80186-02	80188-04	80189-02	80190-03
grün	green	80187-03	80100-03	80186-03	80188-06	80189-03	80190-04
blau	blue	80187-04	80100-04	80186-04	80188-08	80191-00	80190-00
gelb	yellow	80187-05	80100-05	80186-05	80188-05	80191-05	80190-05
orange	orange	80187-06	80100-06	80186-06	80188-07	80191-07	80190-07

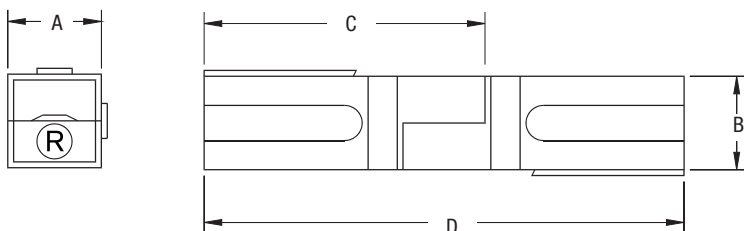
*Optional: weitere Kontakthülsendurchmesser auf Anfrage
 *Optional: contacts for different cable sizes available on request

**Kompletter Stecker mit Crimpkontakt
Connector complete with crimp contact**



Farbe	Color ¹⁾	MC 15/30/45 AWG 10	
		Kat.-Nr.	Cat.-No.
rot	red	80132-00	
schwarz	black	80132-01	
weiß	white	80132-02	
grün	green	80132-03	
blau	blue	80132-04	
gelb	yellow	80132-05	
orange	orange	80132-06	

Weitere Kabelanschlussgrößen auf Anfrage
 Different cable sizes available on request



Type	Abmessungen Dimensions			
	A	B	C	D
MC 15/30/45	7,9	7,9	24,6	41,3
MC 75	15,9	15,9	47,6	81,4
MC 120	22,2	22,2	69,9	117,5
MC 180	28,6	28,6	82,6	139,7

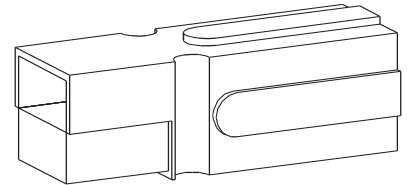


MC



Gehäuse allein
Single housing

Farbe	Color ¹⁾	MC 15/30/45	MC 75	MC 120	MC 180
		Kat.-Nr. Cat.-No.			
rot	red	80120-00	80115-00	80192-00	80193-00
schwarz	black	80120-01	80115-01	80192-01	80193-01
weiß	white	80120-02	80115-02	80192-02	80193-02
grün	green	80120-03	80115-03	80192-03	80193-03
blau	blue	80120-04	80115-04	80192-04	80193-04
gelb	yellow	80120-05	80115-05	80192-05	80193-05
orange	orange	80120-06	80115-07	80192-07	80193-07



Kontakt allein
Single contact



	MC 15/30/45			MC 75			MC 120	MC 180		
AWG	16	12	10	10	8	6	2	1/0	2	4
ca. mm ²	1,5	2,5/4	6	6	10	16	35	50	35	25
Kat.-Nr.	80093-01	80093-02	80093-05	78265-05	78265-10	78265-00	80093-03	78270-00	78270-01	78268-00
Cat.-No.										

Zugentlastung

Material: PP

Cable clamp

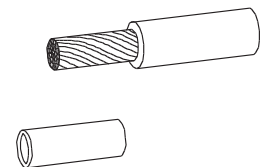
Material: PP

geschützt
registered



MC 15/30/45	MC 75	MC 120	MC 180
Kat.-Nr. Cat.-No.			
78000-30	78000-40	78000-50	78000-60

Reduzierhülsen siehe Seite 34
Reducing bushings see page 34



Mechanische Handzange MPD-RMC 15/75

mit eingebauten Sechskanteinsätzen für REMA MonoCon RMC 15 – 75 Amp.

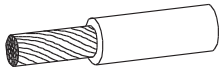
Mechanical hand-operated tool MPD-RMC 15/75

with installed hexagon dies for REMA MonoCon RMC 15 – 75 Amp.

Material	Preßform	Preßbereich	Länge	Gewicht	Kat.-Nr.
Material	Compression form	Compression range	Length	Weight	Cat.-No.
		mm ²	mm	kg	
CU	Sechskantpressung Hexagonal	AWG 16 – AWG 6 1,5 mm ² – 16 mm ²	225	0,48	56942-00



SR 50, 175, 350

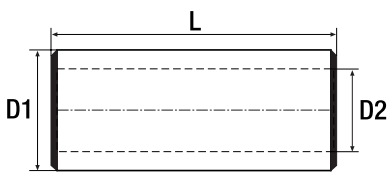


Reduzierhülsen Reducing bushes

Zubehör/Ersatzteile Parts and accessories

Bezeichnung Description	SR 50		SR 175		SR 350	
	Kat.-Nr.	Cat.-No.	Kat.-Nr.	Cat.-No.	Kat.-Nr.	Cat.-No.
Zugentlastung Cable Clamp	-		78010-00		78011-00	
Griff grau Handle grey	78290-00		78290-00		78297-00	
Griff rot Handle red	78295-00		78291-00		78298-00	

Querschnitt mm ² Diameter mm ²		D1 ø mm D1 ø mm	D1 ø mm D1 ø mm	Länge Length	Kat.-Nr. Cat.-No.	Querschnitt mm ² Diameter mm ²		D1 ø mm D1 ø mm	D1 ø mm D1 ø mm	Länge Length	Kat.-Nr. Cat.-No.
DIN	DIN					AWG	AWG				
16	- 10	5,7	4,5	17,5	79811-00	6	- 10	5,3	3,6	12,0	79830-00
25	- 10	7,7	4,5	17,5	79812-00	4	- 8	7,2	4,8	24,5	79832-00
25	- 16	7,7	6,0	17,5	79813-00	4	- 6	7,2	5,6	24,5	79833-00
35	- 16	8,7	6,0	19,5	79814-00	2	- 6	8,7	5,6	24,5	79834-00
50	- 25	10,7	8,0	19,5	79816-00	1/0	- 4	10,7	7,5	24,5	79836-00
50	- 35	10,7	9,0	19,5	79817-00	1/0	- 2	10,7	8,9	24,5	79837-00
DIN	AWG	D1 ø mm D1 ø mm	D2 ø mm D2 ø mm	Länge Length	Kat.-Nr. Cat.-No.	AWG	DIN	D1 ø mm D1 ø mm	D2 ø mm D2 ø mm	Länge Length	Kat.-Nr. Cat.-No.
16	- 10	5,7	3,6	17,5	79820-00	6	- 6	5,3	3,6	12,0	79840-00
25	- 8	7,7	4,8	17,5	79822-00	4	- 10	7,2	4,5	24,5	79842-00
25	- 6	7,7	5,6	17,5	79823-00		2	- 16	8,7	6,0	24,5
35	- 6	8,7	5,6	19,5	79824-00	1/0	- 25	10,7	8,0	24,5	79846-00
50	- 4	10,7	7,5	19,5	79826-00	1/0	- 35	10,7	9,0	24,5	79847-00
50	- 2	10,7	9,0	19,5	79827-00						



Umrechnungstabelle AWG/mm Conversion chart AWG/mm

AWG oder MCM Abmessung AWG or MCM wire size	Max. Strombelastung [A] bei T = 75°C Amperes Single Cond. 75°C Copper (NFPA)		
	Querschnitt in mm square mm	ca. Durchmesser in mm approx. diameter mm	
20	7	0,52	0,97
18	10	0,82	1,22
16	15	1,31	1,52
14	20	2,08	1,98
12	25	3,31	2,57
10	40	5,26	3,20
8	65	8,37	4,11
6	95	13,30	5,46
4	125	21,15	6,83
2	170	33,62	8,56
1	195	42,41	9,55
1/0	230	53,50	10,74
2/0	265	67,43	12,90
3/0	310	85,01	14,63
4/0	360	107,20	16,38
250 MCM	405	126,70	18,11
300 MCM	445	152,00	19,51

Die höchstzulässige Strombelastung (Amp.) der Steckvorrichtung ergibt sich aus dem kleinsten zulässigen Einzelwert für den Kontakt bzw. die Leitung oder des Kabels. Allowable ampacity rating of the connector is determined by the ampacity rating of the wire or cable being used with the connector.