

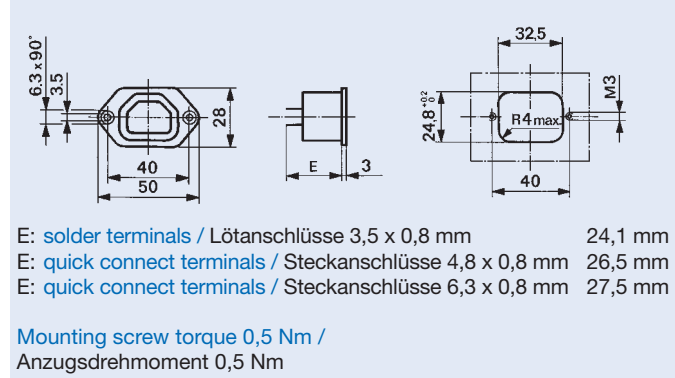
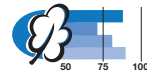
**Appliance outlet  
Type 6600-3**

Screw-on mounting  
from front  
Solder terminals or  
quick connect terminals  
Pin temperature 70 °C  
Protection class I



**Gerätesteckdose  
Typ 6600-3**

Schraubmontage  
von vorn  
Lötanschlüsse oder  
Steckanschlüsse  
Stifttemperatur 70 °C  
Schutzklasse I



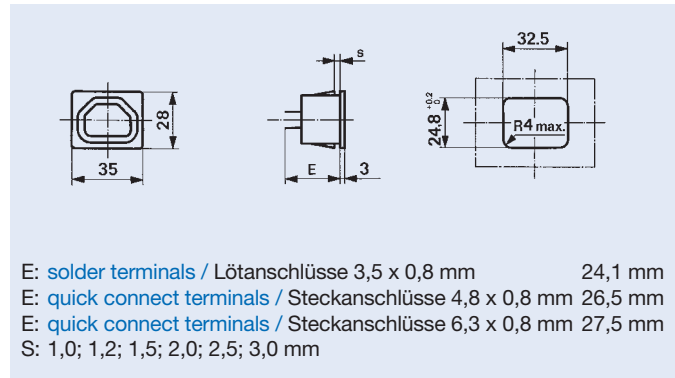
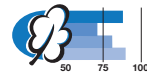
**Appliance outlet  
Type 6600-4**

Snap-in mounting  
from front  
Solder terminals or  
quick connect terminals  
Pin temperature 70 °C  
Protection class I



**Gerätesteckdose  
Typ 6600-4**

Schnappmontage  
von vorn  
Lötanschlüsse oder  
Steckanschlüsse  
Stifttemperatur 70 °C  
Schutzklasse I



**Technical data:**

- Rated current/voltage:  
10 A/250 VAC
- Insulation resistance:  
> 10 MΩ (500 VDC, 1 Min.)
- Dielectric strength:  
2 kV (50 Hz, 1 Min.), to  
accessible surfaces
- Material:  
– Socket:  
thermoplastic, black,  
UL 94V-0

**Technische Daten**

- Nennstrom/Nennspannung:  
10 A/250 VAC
- Isolationswiderstand:  
> 10 MΩ (500 VDC, 1 Min.)
- Spannungsfestigkeit:  
2 kV (50 Hz, 1 Min.), zu  
berührbaren Oberflächen
- Material:  
– Socket:  
Thermoplast, schwarz,  
UL 94V-0

**Standards / Normen**

IEC/EN 60320-2-2/F

**Approvals / Approbationen**

- SEV (10 A / 250 VAC)
- VDE (10 A / 250 VAC)
- SEMKO (10 A / 250 VAC)
- UL (15 A / 250 VAC)
- CSA (15 A / 250 VAC)

**Order Numbers / Bestell-Nummern**

Screw-on mounting / Schraubmontage	Snap-in mounting / Schnappmontage	Terminals / Anschlüsse
6600.3100	6600.41XX	Solder terminals 3,5 x 0,8 mm Lötanschlüsse 3,5 x 0,8 mm
6600.3200*	6600.42XX*	Quick connect terminals 4,8 x 0,8 mm Steckanschlüsse 4,8 x 0,8 mm
6600.3300*	6600.43XX*	Quick connect terminals 6,3 x 0,8 mm Steckanschlüsse 6,3 x 0,8 mm
Rivet mount types available on request Therefore change the fifth digit in the order number from a "3" to a "9" (e.g. 6600.9300) Typen für Nietmontage auf Anfrage erhältlich Dazu ändern Sie in der Bestell-Nr. die 5. Stelle von «3» auf «9», z.B. 6600.9300	«XX» panel thickness (s) in 1/10 mm 10, 12, 15, 20, 25, 30 e.g. 6600.4310 for 1,0 mm «XX» Montageplattendicke (s) in 1/10 mm 10, 12, 15, 20, 25, 30 z.B. 6600.4310 für 1,0 mm	

\* Minimum order quantity for rivet mount types required / Mindestbestellmengen bei Typen für Nietmontage erforderlich  
Cord retaining clamp and insulation cover see page 169 / Sicherungsbügel und Schutzabdeckung siehe Seite 169