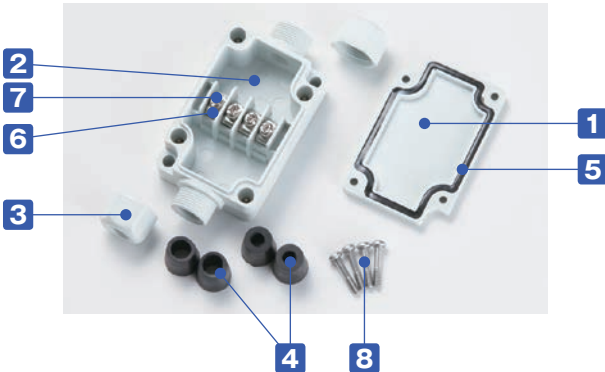
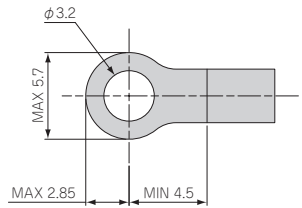


- ケーブルグランドと端子台が一体構造の端子ボックスです。
- 産業設備・工作機械の電力ケーブル接続端子箱、モーターの中継、センサーの中継に最適です。
- 保護等級はIP65、ボックスの材質は耐油性に優れたPBT樹脂製です。
- 端子台は3P・4P・6Pの3タイプが選択可能です。
- ケーブル用ゴムブッシュはφ5、φ7.4の2種類が各2ヶ付属しています。

テクニカルデータ
保護等級：IP65
使用温度範囲：-20℃～+75℃
カバー締め付けトルク：0.5N・m

適合圧着端子 R1.25-3



端子台定格・仕様

定格電圧	250V
定格電流	15A
定格適合電線	1.25mm ²
標準締付トルク	0.5N・m

構成内容

No.	名称	個数	材質	色 / 表面処理
1	トップカバー	1	PBT樹脂 (UL94V-0)	ライトグレー
2	ボディー	1	PBT樹脂 (UL94V-0)	ライトグレー
3	キャップ	2	PBT樹脂 (UL94V-0)	ライトグレー
4	ゴムブッシュ	各2 計4	EPDM	ブラック
5	ガスケット	1	ポリウレタン	ブラック
6	導電板	3~6	真ちゅう	ニッケルメッキ
7	端子ビス	3~6	鉄 (M3)	ニッケルメッキ
8	カバー取付ビス	4	ステンレス (M3)	無処理

オプション部品 (別売)



ショートバー SBRシリーズ P5-14

φ9 ゴムブッシュ RB-9 P5-10

機種内容

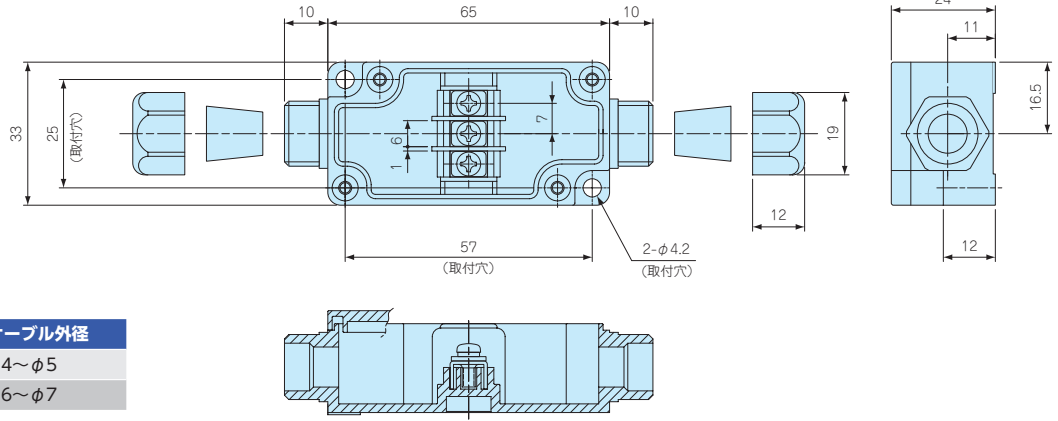
型番	L	W	H	端子台極数	自重 (g)	標準価格
● ライトグレー(G)						
TMC-3PG	65	33	24	3P	52	▲780
TMC-4PG	60	40	24	4P	58	▲850
TMC-6PG	70	50	24	6P	73	▲990

▲は値上げした製品です。

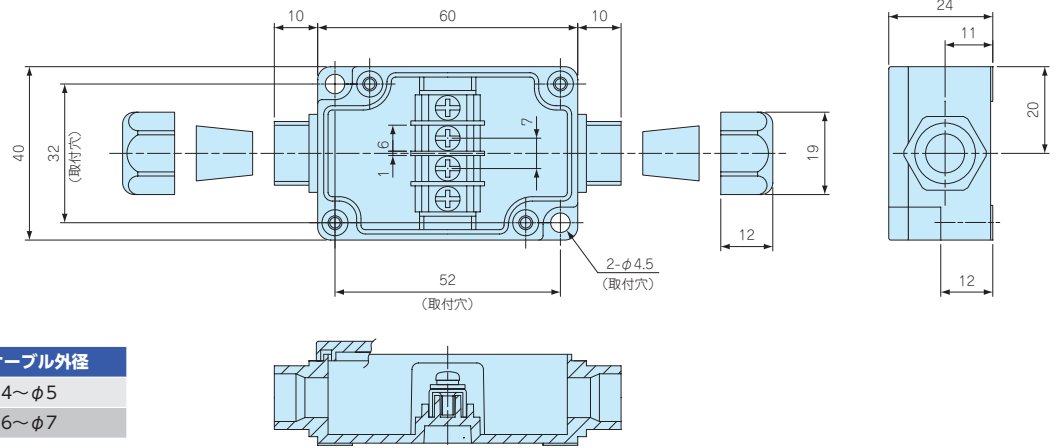
外觀寸法図

■各製品の詳細図はホームページよりCAD・PDF図をダウンロードしてご確認下さい。

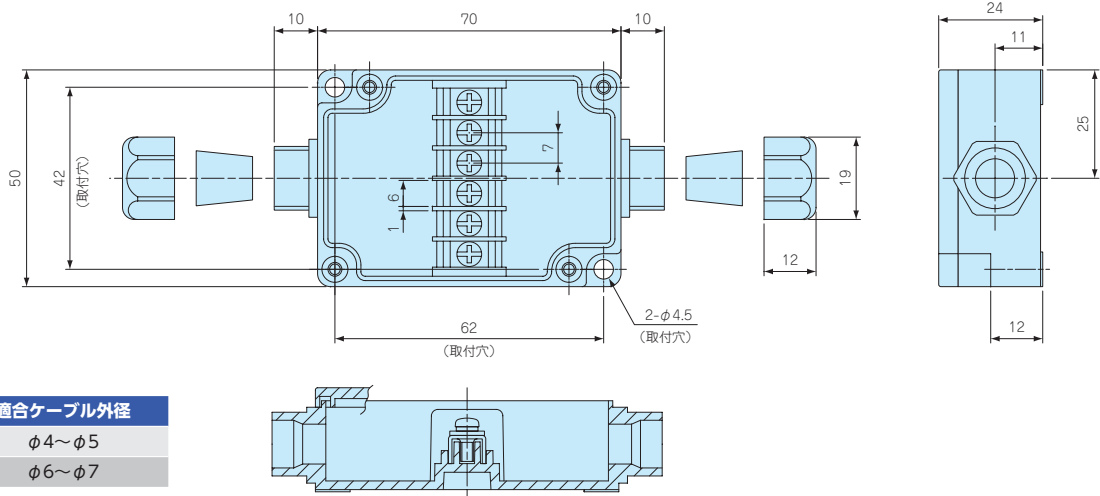
TMC-3P



TMC-4P

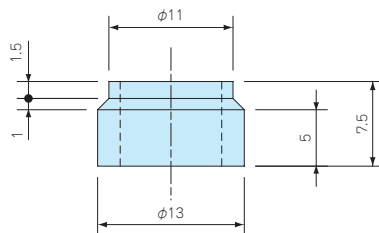
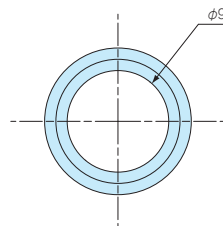


TMC-6P



RB-9

ゴムブッシュ



- TMCシリーズ専用のゴムブッシュです。
- ケーブル外径がφ8～φ9mmの場合にご使用下さい。

型番・標準価格

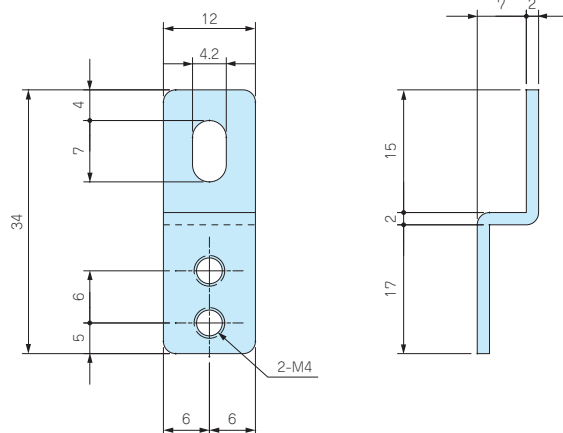
型番	材質	色	適用ケーブル外径	入数	標準価格 / 袋
RB-9	NBR	ブラック	φ8～φ9mm	2 / 袋	80

型番目次/
Photo
INDEX

プラスチック
ケース

CK-34Z

外部取付足



- CK-34Zをご使用の際は取付ビスMT4-10を別途ご購入下さい。

型番・標準価格

型番	材質	表面処理	対応機種	入数	標準価格 / 袋
CK-34Z	ステンレス SUS304	バレル研磨	TMB-15PS・TMB-20P・TMB-20PL	4 / 袋	360

キャリング
ケース

防水・防塵
樹脂ボックス

防水・防塵
アルミ/
ステンレス
ボックス

端子ボックス/
防水コネクタ/
ケーブル
グランド

アルミ
フレーム/
ヒートシンク
ケース

アルミサッシ
ケース

メタル
ケース

フリーサイズ
ケース/
フリーサイズ
パネル

ラックケース/
サブラック

機板/
ラックパネル

MT4-10

ビスセット

- CK-34Zをご使用の際にご購入下さい。

型番・標準価格

型番	材質	表面処理	入数	標準価格 / 袋
MT4-10	ステンレス ナベM4×10	無処理	4 / 袋	70

電池ホルダー/
電池ボックス

アクセサリ
/ 機構部品

カスタム製品

技術資料/
各種ご案内