



シールド
対策製品



型番目次/
Photo
INDEX

プラスチック
ケース

キャリング
ケース

防水・防塵
樹脂ボックス

防水・防塵
アルミ/
ステンレス
ボックス

端子ボックス/
防水コネクタ/
ケーブル
グラウンド

アルミ
フレーム/
ヒートシンク
ケース

アルミサッシ
ケース

メタル
ケース

フリーサイズ
ケース/
フリーサイズ
パネル

ラックケース/
サブラック

棚板/
ラックパネル

電池ホルダー/
電池ボックス

アクセサリ
/機構部品

カスタム製品

技術資料/
各種ご案内

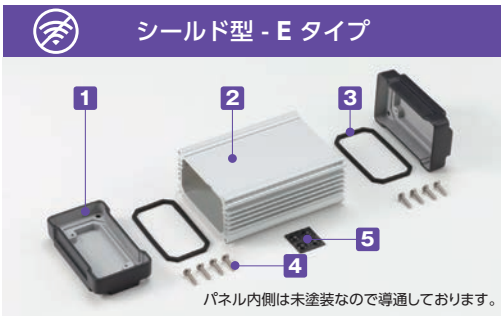
- カスタム製品 (穴加工・シルク印刷・表面シート製作) についてはP14-1~51をご覧ください。
- CADデータ (DXF/DWG) でご依頼いただくと**5%割引**、リピート注文品は更に**5%割引**致します。

- IP67の防水性と放熱効果を兼ね備えたアルミケースです。ノーマル型とシールド型が選択可能です。
- ボディーフレームはヒートシンク形状のアルミ押出材で、パネルはアルミダイキャスト製の為、とても頑丈な構造です。
- ボディーフレーム内部には差込溝が付いており、基板やシャーシをスライドさせ入れる事が出来ます。
- 測定器、電源装置、コントロールボックス、産業用カメラなどにご利用頂けます。
- お客様のご指定で製作できるフリーサイズケースはP9-33~34のAWNSシリーズをご覧ください。

テクニカルデータ
保護等級: IP67
使用温度範囲: -40℃~+105℃
締め付けトルク: 1.0N・m

構成内容

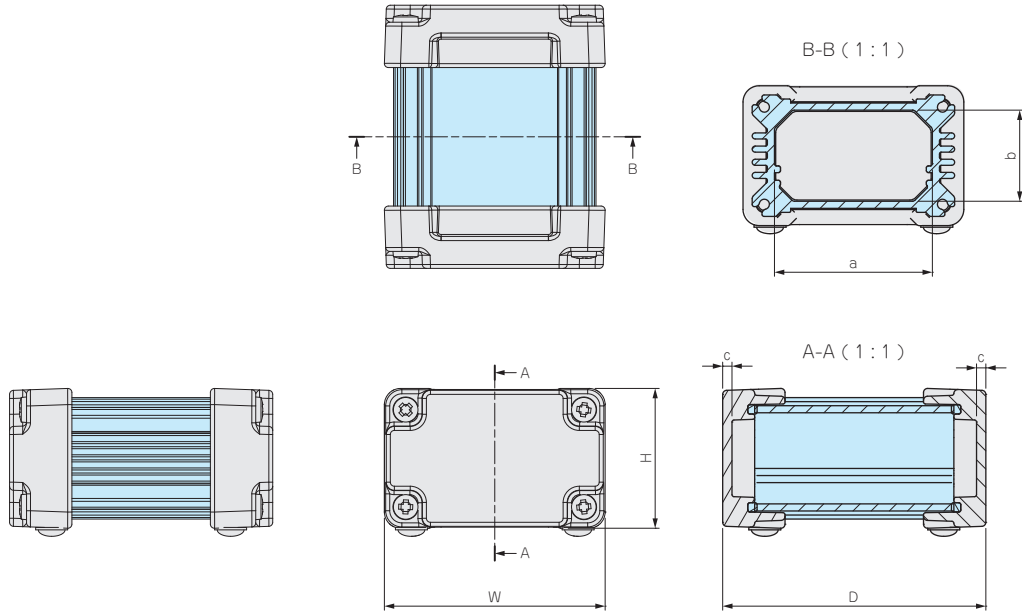
No.	名称	個数	材質	色 / 表面処理
1	パネル	2	アルミダイキャスト ADC12	メタリックグレー・ブラック / 粉体塗装
2	ボディーフレーム	1	アルミ押出材 A6063S-T5	シルバーアルマイト・ブラックアルマイト
3	ガスケット	2	シリコンゴム	ブラック
4	取付ビス (パインド)	8	ステンレス	無処理
5	ゴム足	4	ポリウレタン	ブラック



外觀寸法図

■下記図面は代表共通図です。

各製品の詳細図はホームページよりCAD・PDF図をダウンロードしてご確認ください。



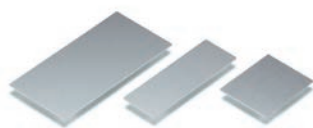
型番・寸法・標準価格

■ご注文の際は型番末尾□□□に色記号を付けて下さい。

型番	W	H	D	a	b	c	自重 (g)	標準価格
AWN 5-4- 7□□□	54.6	34.6	65	39	22.5	2.3	118.5	▲2,020
AWN 5-4- 9□□□	54.6	34.6	85	39	22.5	2.3	139	▲2,070
AWN 5-4-11□□□	54.6	34.6	110	39	22.5	2.3	165	▲2,140
AWN 5-4-14□□□	54.6	34.6	135	39	22.5	2.3	191.5	▲2,190
AWN 7-7- 8□□□	65.8	65.8	80	47	51	2.5	272.5	▲2,680
AWN 7-7-11□□□	65.8	65.8	110	47	51	2.5	328	▲2,820
AWN 7-7-15□□□	65.8	65.8	150	47	51	2.5	402.5	▲2,970
AWN 7-7-20□□□	65.8	65.8	200	47	51	2.5	495	▲3,210
AWN 7-7-25□□□	65.8	65.8	250	47	51	2.5	588	▲3,470
AWN 8-5- 9□□□	80.8	45.8	90	62	31	2.5	259.5	▲2,610
AWN 8-5-12□□□	80.8	45.8	115	62	31	2.5	300.5	▲2,730
AWN 8-5-14□□□	80.8	45.8	140	62	31	2.5	342	▲2,810
AWN 8-5-18□□□	80.8	45.8	175	62	31	2.5	399.5	▲2,970
AWN 9-9-10□□□	86.3	86.3	100	66.5	66.5	3	521.5	▲3,610
AWN 9-9-13□□□	86.3	86.3	125	66.5	66.5	3	594.5	▲3,780
AWN 9-9-17□□□	86.3	86.3	170	66.5	66.5	3	725.5	▲4,110
AWN 9-9-22□□□	86.3	86.3	220	66.5	66.5	3	871.5	▲4,460
AWN 9-9-28□□□	86.3	86.3	275	66.5	66.5	3	1,032	▲4,870
AWN11-6-11□□□	106.3	56.3	110	86.5	36.5	3	479.5	▲3,530
AWN11-6-15□□□	106.3	56.3	150	86.5	36.5	3	578	▲3,760
AWN11-6-19□□□	106.3	56.3	190	86.5	36.5	3	676.5	▲4,020
AWN11-6-24□□□	106.3	56.3	240	86.5	36.5	3	800	▲4,400
AWN12-8-11□□□	120	71.3	105	100.2	51.5	3	590.5	▲3,470
AWN12-8-14□□□	120	71.3	140	100.2	51.5	3	696.5	▲3,720
AWN12-8-17□□□	120	71.3	179.5	100.2	51.5	3	816	▲4,020
AWN12-8-22□□□	120	71.3	215	100.2	51.5	3	923.5	▲4,580
AWN16-9-14□□□	156.3	81.3	135	136.5	61.5	3	871.5	▲5,090
AWN16-9-18□□□	156.3	81.3	175	136.5	61.5	3	1,018.5	▲5,450
AWN16-9-23□□□	156.3	81.3	225	136.5	61.5	3	1,201.5	▲5,960
AWN16-9-28□□□	156.3	81.3	275	136.5	61.5	3	1,385	▲6,540
AWN21-9-17□□□	206.3	81.3	170	186.5	61.5	3	1,261	6,340
AWN21-9-21□□□	206.3	81.3	210	186.5	61.5	3	1,431.5	6,660
AWN21-9-26□□□	206.3	81.3	260	186.5	61.5	3	1,644.5	7,160
AWN21-9-31□□□	206.3	81.3	310	186.5	61.5	3	1,857.5	8,000

▲は値上げした製品です。

オプション部品 (別売)



取付ベース
AWCシリーズ
P4-14



六角穴付ボルト
HCSシリーズ
P4-14



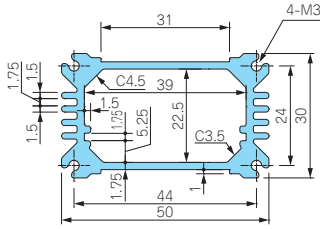
ケーブルグラウンドシリーズ
P5-67~82



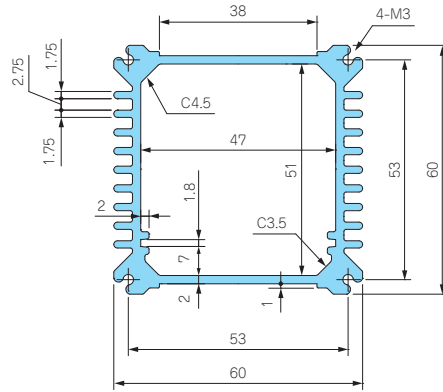
シリコンプロテクター
AWSPシリーズ
P4-13

AW・AWN・AWP ボディーフレーム断面図

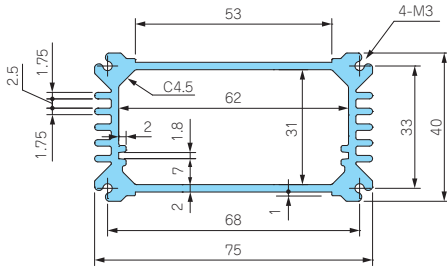
AW/AWN5-4-□



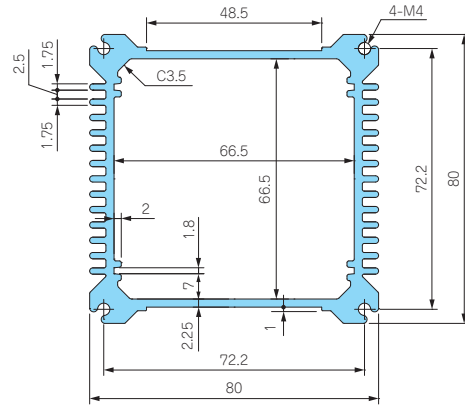
AW/AWN/AWP7-7-□



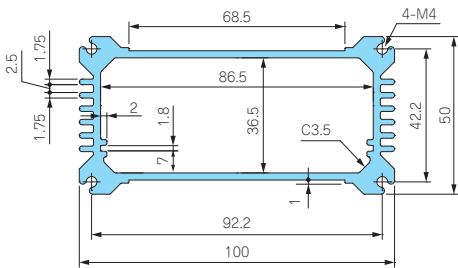
AW/AWN/AWP8-5-□



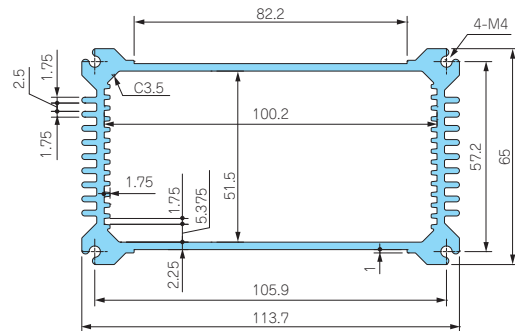
AW/AWN/AWP9-9-□



AW/AWN/AWP11-6-□



AW/AWN/AWP12-8-□



防水・防塵アルミ／ステンレスボックス

型番目次/
Photo
INDEX

プラスチック
ケース

キャリング
ケース

防水・防塵
樹脂ボックス

防水・防塵
アルミ/
ステンレス
ボックス

端子ボックス/
防水コネクタ/
ケーブル
グランド

アルミ
フレーム/
ヒートシンク
ケース

アルミサッシ
ケース

メタル
ケース

フリーサイズ
ケース/
フリーサイズ
パネル

ラックケース/
サブラック

棚板/
ラックパネル

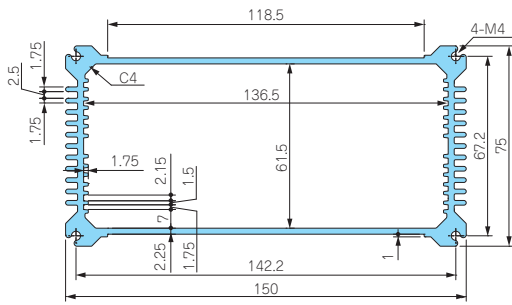
電池ホルダー/
電池ボックス

アクセサリ
/機構部品

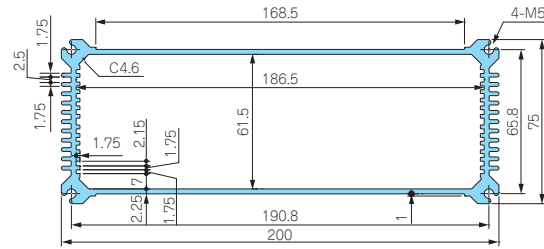
カスタム製品

技術資料/
各種ご案内

AW/AWN/AWP16-9□



AW/AWN/AWP21-9□



- ※熱抵抗値算出の条件
- ・自然空冷
 - ・フィンが地面に垂直で温度上昇60℃の時
 - ・押ししがアルマイト品
 - ・全面素子

型番			ボディフレーム長さ	※熱抵抗値 (℃/W)
AW 5-4- 7	AWN 5-4- 7	—	49.2	11.2
AW 5-4- 9	AWN 5-4- 9	—	69.2	9.18
AW 5-4-11	AWN 5-4-11	—	94.2	7.64
AW 5-4-14	AWN 5-4-14	—	119.2	6.63
AW 7-7- 8	AWN 7-7- 8	AWP 7-7- 8	64	4.41
AW 7-7-11	AWN 7-7-11	AWP 7-7-11	94	3.5
AW 7-7-15	AWN 7-7-15	AWP 7-7-15	134	2.83
AW 7-7-20	AWN 7-7-20	AWP 7-7-20	184	2.33
AW 7-7-25	AWN 7-7-25	AWP 7-7-25	234	2.02
AW 8-5- 9	AWN 8-5- 9	AWP 8-5- 9	74	5.97
AW 8-5-12	AWN 8-5-12	AWP 8-5-12	99	5.01
AW 8-5-14	AWN 8-5-14	AWP 8-5-14	124	4.37
AW 8-5-18	AWN 8-5-18	AWP 8-5-18	159	3.76
AW 9-9-10	AWN 9-9-10	AWP 9-9-10	81	3.1
AW 9-9-13	AWN 9-9-13	AWP 9-9-13	106	2.63
AW 9-9-17	AWN 9-9-17	AWP 9-9-17	151	2.12
AW 9-9-22	AWN 9-9-22	AWP 9-9-22	201	1.79
AW 9-9-28	AWN 9-9-28	AWP 9-9-28	256	1.54
AW11-6-11	AWN11-6-11	AWP11-6-11	90.6	4.52
AW11-6-15	AWN11-6-15	AWP11-6-15	130.6	3.62
AW11-6-19	AWN11-6-19	AWP11-6-19	170.6	3.08
AW11-6-24	AWN11-6-24	AWP11-6-24	220.6	2.64
AW12-8-11	AWN12-8-11	AWP12-8-11	85.6	3.6
AW12-8-14	AWN12-8-14	AWP12-8-14	120.6	2.93
AW12-8-17	AWN12-8-17	AWP12-8-17	160.1	2.47
AW12-8-22	AWN12-8-22	AWP12-8-22	195.6	2.18
AW16-9-14	AWN16-9-14	AWP16-9-14	115.6	2.64
AW16-9-18	AWN16-9-18	AWP16-9-18	155.6	2.2
AW16-9-23	AWN16-9-23	AWP16-9-23	205.6	1.86
AW16-9-28	AWN16-9-28	AWP16-9-28	255.6	1.63
AW21-9-17	AWN21-9-17	AWP21-9-17	147.8	2.3
AW21-9-21	AWN21-9-21	AWP21-9-21	187.8	1.99
AW21-9-26	AWN21-9-26	AWP21-9-26	237.8	1.72
AW21-9-31	AWN21-9-31	AWP21-9-31	287.8	1.54

型番目次/
Photo
INDEX

プラスチック
ケース

キャリング
ケース

防水・防塵
樹脂ボックス

防水・防塵
アルミ/
ステンレス
ボックス

端子ボックス/
防水コネクタ/
ケーブル
グランド

アルミ
フレーム/
ヒートシンク
ケース

アルミサッシ
ケース

メタル
ケース

フリーサイズ
ケース/
フリーサイズ
パネル

ラックケース/
サブラック

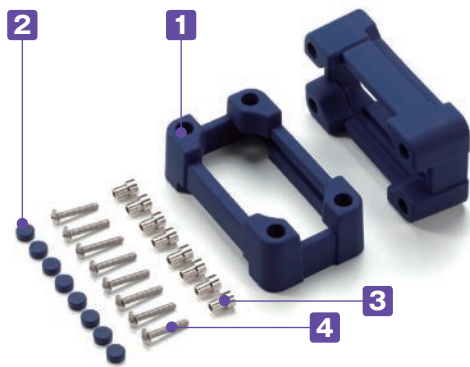
機板/
ラックパネル

電池ホルダー/
電池ボックス

アクセサリ
/機構部品

カスタム製品

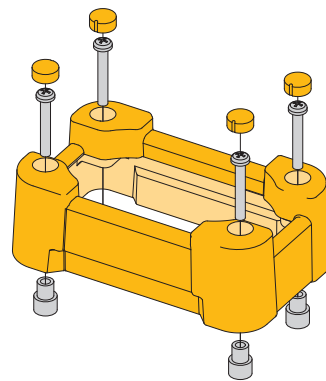
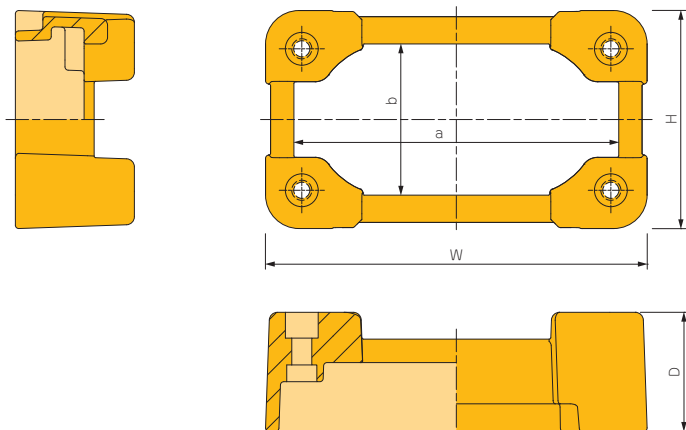
技術資料/
各種ご案内



記号	B ブラック	G グレー	N ネイビーブルー	Y イエロー
色				

- AWN・AWNSシリーズ用のシリコンプロテクターです。
- 落下などの衝撃や、パネル面のスイッチやコネクタを保護する事が出来ます。

外観寸法図



構成内容

No.	名称	個数	材質	色 / 表面処理
1	プロテクター	2	シリコン	ブラック・グレー・ネイビーブルー・イエロー
2	ブラインドキャップ	8	シリコン	ブラック・グレー・ネイビーブルー・イエロー
3	スペーサー	8	真ちゅう	ニッケルメッキ
4	取付ビス	8	ステンレス	無処理

型番・寸法・標準価格

■ ご注文の際は型番末尾□に色記号B・G・N・Yをご記入ください。

型番	W	H	D	a	b	取付ビス	対応機種	自重 (g)	標準価格
AWSP 7-7□	72.4	73.6	31	58.4	56.6	M3	AWN 7-7□ / AWNS 66-66□	99	1,240
AWSP 8-5□	87.4	53.6	31	73.4	36.6	M3	AWN 8-5□ / AWNS 81-46□	100.5	1,260
AWSP 9-9□	93.9	95.1	35.5	76.9	75.1	M4	AWN 9-9□ / AWNS 86-86□	184.5	1,680
AWSP11-6□	113.9	65.1	35.5	96.9	45.1	M4	AWN11-6□ / AWNS106-56□	186	1,760
AWSP12-8□	127.6	80.1	35.5	110.6	60.1	M4	AWN12-8□ / AWNS120-71□	201	1,770
AWSP16-9□	163.9	90.1	35.5	145.9	69.1	M4	AWN16-9□ / AWNS156-81□	235	2,110
AWSP21-9□	213.9	90.1	39.5	192.9	66.1	M5	AWN21-9□ / AWNS206-81□	333	2,450

型番目次/
Photo
INDEX

プラスチック
ケース

キャリング
ケース

防水・防塵
樹脂ボックス

防水・防塵
アルミ/
ステンレス
ボックス

端子ボックス/
防水コネクタ/
ケーブル
グラッド

アルミ
フレーム/
ヒートシンク
ケース

アルミサッシ
ケース

メタル
ケース

フリーサイズ
ケース/
フリーサイズ
パネル

ラックケース/
サブラック

棚板/
ラックパネル

電池ホルダー/
電池ボックス

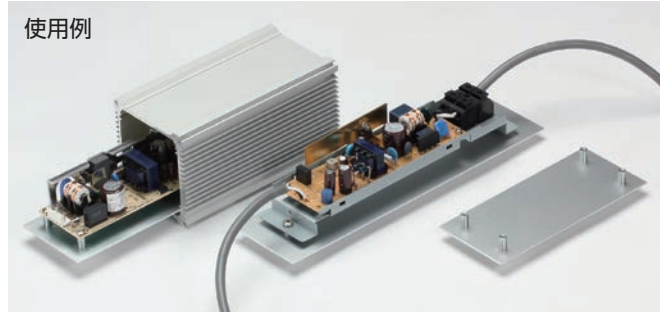
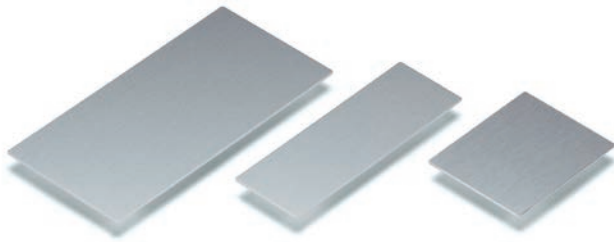
アクセサリ
/機構部品

カスタム製品

技術資料/
各種ご案内

AWC SERIES

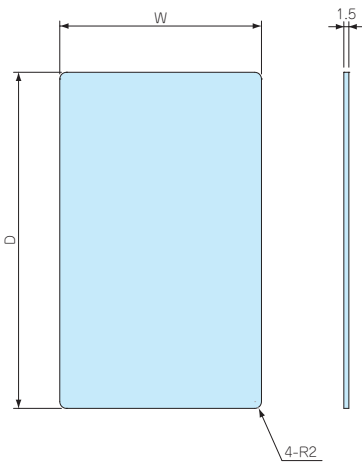
アルミ取付ベース



■ 材質 / 表面処理 : A1050P / シルバーアルマイト

■ AW・AWN・AWPシリーズ用取付ベースです。

電源ユニット、基板モジュール、端子台等を取付けてボディフレームにスライドさせ組み込むことができます。



型番・寸法・標準価格

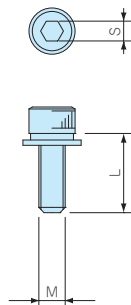
型番	W	D	対応機種	標準価格
AWC 5- 7	38.9	49.2	AW・AWN 5-4-7	250
AWC 5- 9	38.9	69.2	AW・AWN 5-4-9	250
AWC 5-11	38.9	94.2	AW・AWN 5-4-11	280
AWC 5-14	38.9	119.2	AW・AWN 5-4-14	300
AWC 7- 8	47	64	AW・AWN・AWP 7-7-8	310
AWC 7-11	47	94	AW・AWN・AWP 7-7-11	340
AWC 7-15	47	134	AW・AWN・AWP 7-7-15	380
AWC 7-20	47	184	AW・AWN・AWP 7-7-20	400
AWC 7-25	47	234	AW・AWN・AWP 7-7-25	450
AWC 8- 9	61.8	74	AW・AWN・AWP 8-5-9	380
AWC 8-12	61.8	99	AW・AWN・AWP 8-5-12	400
AWC 8-14	61.8	124	AW・AWN・AWP 8-5-14	440
AWC 8-18	61.8	159	AW・AWN・AWP 8-5-18	460
AWC 9-10	66.5	81	AW・AWN・AWP 9-9-10	390
AWC 9-13	66.5	106	AW・AWN・AWP 9-9-13	440
AWC 9-17	66.5	151	AW・AWN・AWP 9-9-17	460
AWC 9-22	66.5	201	AW・AWN・AWP 9-9-22	520
AWC 9-28	66.5	256	AW・AWN・AWP 9-9-28	580
AWC11-11	86.5	90.6	AW・AWN・AWP11-6-11	440
AWC11-15	86.5	130.6	AW・AWN・AWP11-6-15	500
AWC11-19	86.5	170.6	AW・AWN・AWP11-6-19	530
AWC11-24	86.5	220.6	AW・AWN・AWP11-6-24	590
AWC12-11	100.2	85.6	AW・AWN・AWP12-8-11	450
AWC12-14	100.2	120.6	AW・AWN・AWP12-8-14	500
AWC12-17	100.2	160.1	AW・AWN・AWP12-8-17	550
AWC12-22	100.2	195.6	AW・AWN・AWP12-8-22	590
AWC16-14	136.3	115.6	AW・AWN・AWP16-9-14	530
AWC16-18	136.3	155.6	AW・AWN・AWP16-9-18	610
AWC16-23	136.3	205.6	AW・AWN・AWP16-9-23	700
AWC16-28	136.3	255.6	AW・AWN・AWP16-9-28	790
AWC21-17	186.1	147.8	AW・AWN・AWP21-9-17	680
AWC21-21	186.1	187.8	AW・AWN・AWP21-9-21	790
AWC21-26	186.1	237.8	AW・AWN・AWP21-9-26	900
AWC21-31	186.1	287.8	AW・AWN・AWP21-9-31	1,050

■ 各製品の詳細図はホームページよりCAD・PDF図をダウンロードしてご確認ください。

■ お客様の指定サイズで製作できるフリーサイズケースはP9-39のAWSCシリーズを利用ください。

HCS SERIES

六角穴付ボルト



■ AW・AWNシリーズ用六角穴付ボルトです。

外觀に堅牢さを求める場合や、いたずら防止用としてご利用下さい。

※ 標準付属ビスは十字穴付ビスです。

型番・寸法・標準価格

型番	M	L	S	材質	入数	標準価格 / 袋
HCS3-12S	3	12	2.5	ステンレス	8 / 袋	180
HCS4-12S	4	12	3	ステンレス	8 / 袋	240
HCS5-12S	5	12	4	ステンレス	8 / 袋	300

型番目次/
Photo
INDEX

プラスチック
ケース

キャリング
ケース

防水・防塵
樹脂ボックス

防水・防塵
アルミ/
ステンレス
ボックス

端子ボックス/
防水コネクタ/
ケーブル
グランド

アルミ
フレーム/
ヒートシンク
ケース

アルミサッシ
ケース

メタル
ケース

フリーサイズ
ケース/
フリーサイズ
パネル

ラックケース/
サブラック

機板/
ラックパネル

電池ホルダー/
電池ボックス

アクセサリ
/ 機構部品

カスタム製品

技術資料/
各種ご案内



シールド
対策製品

フリーサイズケース



型番目次/
Photo
INDEX

プラスチック
ケース

キャリング
ケース

防水・防塵
樹脂ボックス

防水・防塵
アルミ/
ステンレス
ボックス

端子ボックス/
防水コネクタ/
ケーブル
グラウンド

アルミ
フレーム/
ヒートシンク
ケース

アルミサッシ
ケース

メタル
ケース

フリーサイズ
ケース/
フリーサイズ
パネル

ラックケース/
サブラック

棚板/
ラックパネル

電池ホルダー/
電池ボックス

アクセサリ
/機構部品

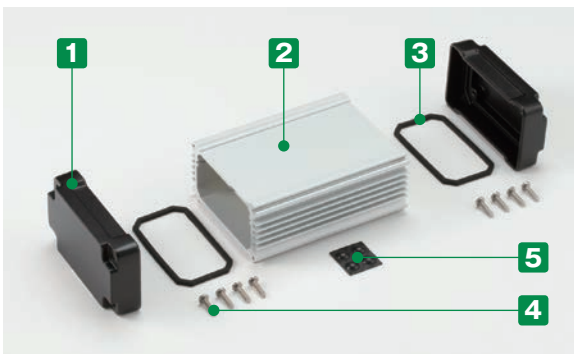
カスタム製品

技術資料/
各種ご案内

- カスタム製品 (穴加工・インクジェット印刷・シルク印刷・塗装) についてはP14-1~51をご覧ください。
- CADデータ (DXF/DWG) でご依頼いただくと5%割引、リピート注文品は更に5%割引致します。

テクニカルデータ

保護等級：IP67
使用温度範囲：-40℃~+105℃
締め付けトルク：1.0N・m (10kgf・cm)



- IP67の防水性と放熱効果を兼ね備えたアルミケースです。ノーマル型とシールド型が選択可能です。
- WH寸法8タイプ、奥行き (D) 50~700mmまで1mm単位で指定できるフリーサイズケースです。
- ボディーフレーム内部には差込溝が付いており、基板やシャーシをスライドさせ入れる事が出来ます。
- 測定器、電源装置、コントロールボックス、産業用カメラなどに適しています。

構成内容

No.	名称	個数	材質	色 / 表面処理
1	パネル	2	アルミダイキャスト ADC12	Nタイプ：メタリックグレー・ブラック / 粉体塗装 Eタイプ：シルバー・ブラック / 塗装 (内面未処理)
2	ボディーフレーム	1	アルミ押出材 A6063S-T5	シルバーアルマイト・ブラックアルマイト
3	Nタイプ：ガスケット Eタイプ：シールドガスケット	2	シリコンゴム 導電性シリコンゴム	ブラック
4	取付ビス	8	ステンレス	無処理
5	ゴム足	4	ポリウレタン	ブラック

■ ボディーフレーム寸法図はP9-37~38をご参照下さい。

型番記入方法

ご注文の際は □ 内に 1~3 の選択項目に合った寸法や記号を記入して下さい。

ケース型番 AWNS - -

W H D ノーマル or シールド 色記号 ビス仕様

例：W106.3 - H56.3 - D123、シールドタイプ、パネルがシルバー、ボディーフレームがシルバー、取付ビスが六角の場合

AWNS 106 - 56 - 123 E SS H

お引き合いはP9-111~112のフォーマットをご利用下さい。

1 サイズ選定

下記をご参照の上、W(幅)×H(高さ)×D(奥行き)寸法を指定して下さい。

55-35 (WH型番) 	66-66 (WH型番) 	81-46 (WH型番) 	86-86 (WH型番) 	106-56 (WH型番)
120-71 (WH型番) 	156-81 (WH型番) 	206-81 (WH型番) 		

D寸法

D フリーサイズ 50~700mm (1mm単位)

- D寸法の指定は0.1mm単位でも承ります。(切断寸法公差は±0.3mmです。)
- ※ パネルのネジ締付けの強弱によりガスケットが伸縮する為、D寸法全長は多少変化します。
- Ø寸法はP9-38をご参照下さい。

2 タイプ・カラー選定

ノーマル型 - N タイプ

メタリックグレー/シルバー [N]G[S]	ブラック/ シルバー [N]B[S]	ブラック/ ブラック [N]B[B]

シールド型 - E タイプ

シルバー/ シルバー [E]S[S]	ブラック/ ブラック [E]B[B]

3 取付ビス選択

プラスビスと、スプリングワッシャー付六角穴付きボルトの2タイプから選択可能です。



シールド型はパネル内部が未処理で導電性ガスケットを付属しています。

納期

実働2日目発送 受注日および土・日・祭日は実働日に含まれません。
納期は基準納期です。数量、追加加工内容によっては変わることがございます。
(追加加工での納期はP9-114をご覧ください。)

標準価格表

1台~3台までは同単価です。
4台からは別途見積り致します。見積りはお引合い確認後、早急にご回答致します。
お引き合いについてはP9-111~112の引き合いフォーマットをご利用下さい。

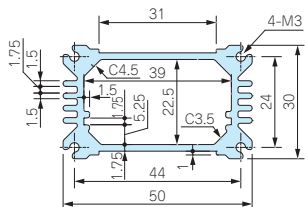
WH型番	D寸法範囲	50~99	100~149	150~199	200~249	250~299	300~399	400~499	500~599	600~700
55-35		2,880	3,070	3,250	3,420	3,600	4,240	4,610	5,250	5,610
66-66		3,540	3,840	4,130	4,430	4,730	5,610	6,200	7,080	7,670
81-46		3,390	3,650	3,910	4,180	4,430	5,250	5,770	6,570	7,100
86-86		4,520	4,990	5,450	5,910	6,400	7,600	8,530	9,740	10,690
106-56		4,350	4,740	5,140	5,550	5,940	7,000	7,790	8,870	9,660
120-71		4,740	5,270	5,820	6,350	6,880	8,240	9,310	10,660	11,740
156-81		5,820	6,450	7,100	7,740	8,390	9,960	11,250	12,810	14,110
206-81		7,160	7,850	8,530	9,220	9,900	11,560	12,930	14,580	15,970

※表示の価格は改定後の価格です。

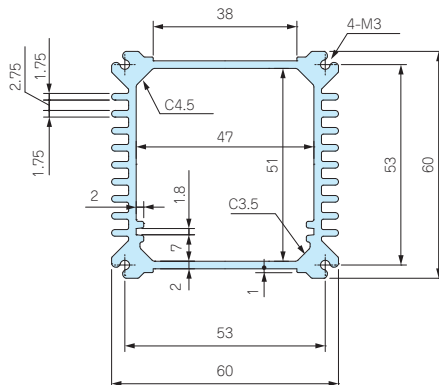
AWS・AWNS・AWAS ボディーフレーム寸法図

フリーサイズケース

- AWS55-39-□
- AWNS55-35-□
- AWAS52-32-□

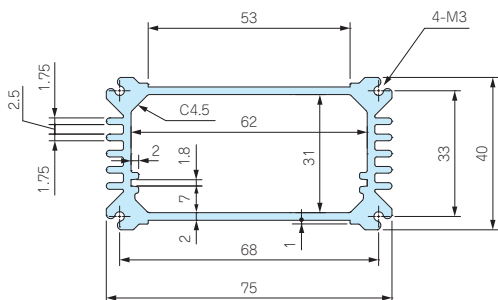


- AWS66-71-□
- AWNS66-66-□
- AWAS61-61-□



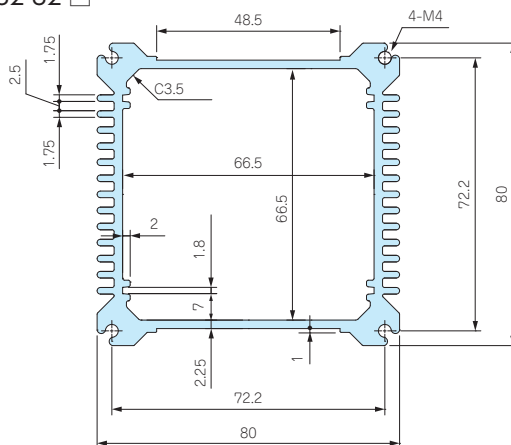
型番目次/
Photo
INDEX

- AWS81-51-□
- AWNS81-46-□
- AWAS76-41-□



プラスチック
ケース

- AWS86-92-□
- AWNS86-86-□
- AWAS82-82-□



キャリング
ケース

防水・防塵
樹脂ボックス

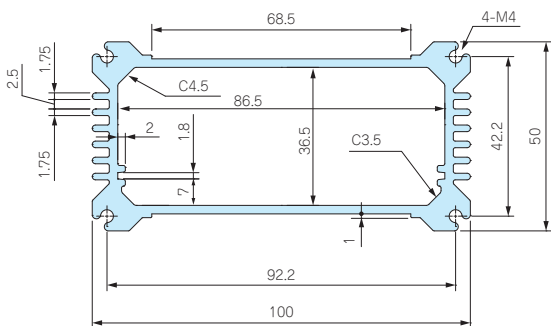
防水・防塵
アルミ/
ステンレス
ボックス

端子ボックス/
防水コネクタ/
ケーブル
グランド

アルミ
フレーム/
ヒートシンク
ケース

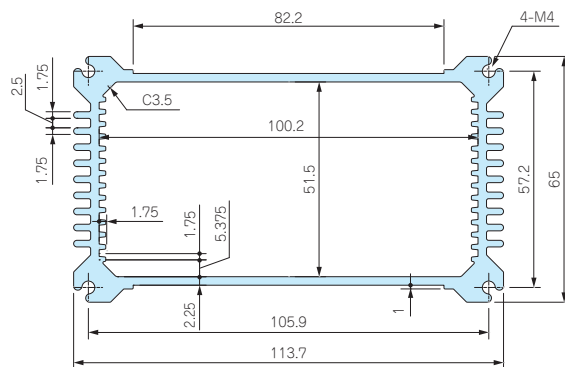
アルミサッシ
ケース

- AWS106-62-□
- AWNS106-56-□
- AWAS102-52-□



メタル
ケース

- AWS120-77-□
- AWNS120-71-□
- AWAS116-67-□



フリーサイズ
ケース/
フリーサイズ
パネル

ラックケース/
サブラック

棚板/
ラックパネル

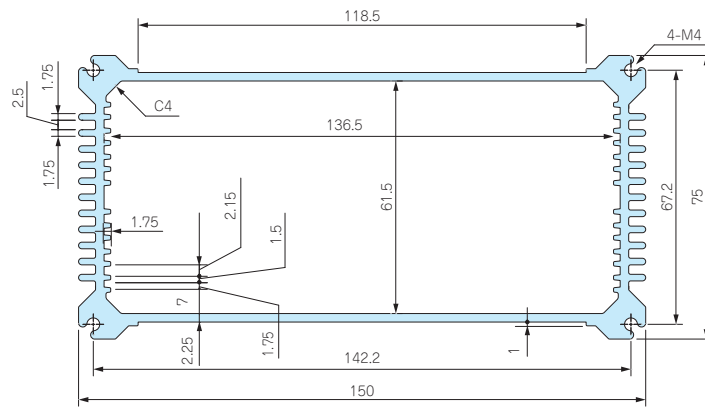
電池ホルダー/
電池ボックス

アクセサリ
/機構部品

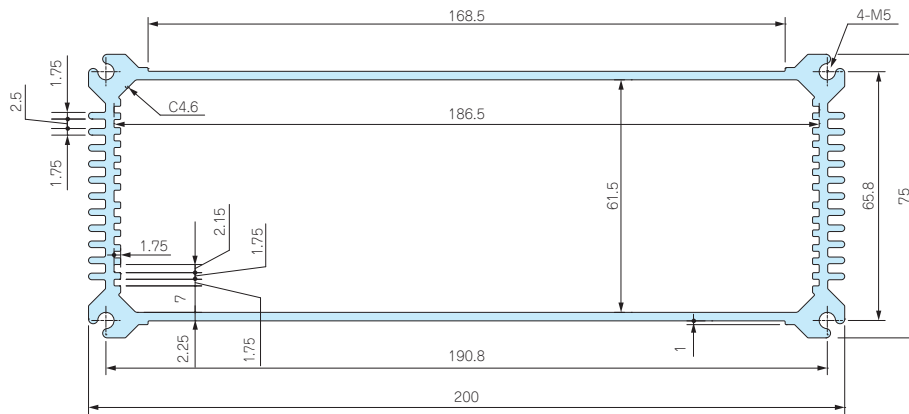
カスタム製品

技術資料/
各種ご案内

AWS156-87-□
 AWNS156-81-□
 AWAS152-77-□



AWS206-87-□
 AWNS206-81-□
 AWAS202-77-□



製品型番	フレーム長 (φ)
AWS55-39-□ AWNS55-35-□	D-15.8
AWS66-71-□ AWNS66-66-□	D-16
AWS81-51-□ AWNS81-46-□	D-16
AWS86-92-□ AWNS86-86-□	D-19
AWS106-62-□ AWNS106-56-□	D-19.4
AWS120-77-□ AWNS120-71-□	D-19.4
AWS156-87-□ AWNS156-81-□	D-19.4
AWS206-87-□ AWNS206-81-□	D-22.2

製品型番	フレーム長 (φ)
AWAS52-32-□	D-4
AWAS61-61-□	D-4
AWAS76-41-□	D-4
AWAS82-82-□	D-5
AWAS102-52-□	D-5
AWAS116-67-□	D-5
AWAS152-77-□	D-5
AWAS202-77-□	D-6

型番目次/
Photo
INDEX

プラスチック
ケース

キャリング
ケース

防水・防塵
樹脂ボックス

防水・防塵
アルミ/
ステンレス
ボックス

端子ボックス/
防水コネクタ/
ケーブル
グランド

アルミ
フレーム/
ヒートシンク
ケース

アルミサッシ
ケース

メタル
ケース

フリーサイズ
ケース/
フリーサイズ
パネル

ラックケース/
サブラック

機板/
ラックパネル

電池ホルダー/
電池ボックス

アクセサリ
/機構部品

カスタム製品

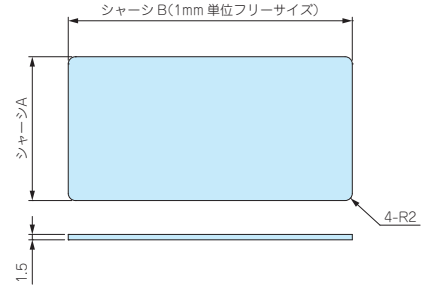
技術資料/
各種ご案内

フリーサイズケース



■ 材質 / 表面処理 : A1050P / シルバーアルマイト

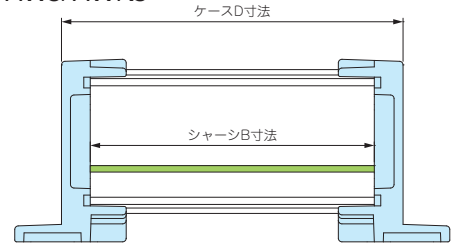
- AWS・AWNS・AWASシリーズの寸法に合わせ自由なサイズのシャーシが1枚から製作できます。
- ケースのボディーフレームにスライドさせ組み込むことができます。
- 平板構造ですので追加加工が容易にできます。



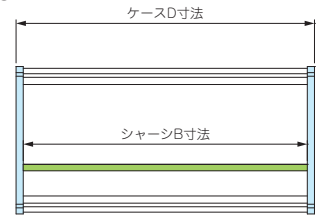
シャーシ寸法

ケースWH型番	シャーシA	シャーシB	ケースW型番
AWS55-39/AWNS55-35	38.9	ケースD寸法-15.8	55
AWAS52-32	38.9	ケースD寸法-4	52
AWS66-71/AWNS66-66	47	ケースD寸法-16	66
AWAS61-61	47	ケースD寸法-4	61
AWS81-51/AWNS81-46	61.8	ケースD寸法-16	81
AWAS76-41	61.8	ケースD寸法-4	76
AWS86-92/AWNS86-86	66.5	ケースD寸法-19	86
AWAS82-82	66.5	ケースD寸法-5	82
AWS106-62/AWNS106-56	86.5	ケースD寸法-19.4	106
AWAS102-52	86.5	ケースD寸法-5	102
AWS120-77/AWNS120-71	100.2	ケースD寸法-19.4	120
AWAS116-67	100.2	ケースD寸法-5	116
AWS156-87/AWNS156-81	136.3	ケースD寸法-19.4	156
AWAS152-77	136.3	ケースD寸法-5	152
AWS206-87/AWNS206-81	186.1	ケースD寸法-22.2	206
AWAS202-77	186.1	ケースD寸法-6	202

AWS/AWNS



AWAS



型番記入方法

ご注文の際は □ 内へケースW型番とケースD寸法を記入して下さい。

シャーシ型番 AWSC -
 ケースW型番 ケースD寸法

例：ケース WH型番81-51、D寸法234mmの場合

AWSC -

お引き合いは P9-111~112のフォーマットをご利用下さい。

納期

実働2日目発送

受注日および土・日・祭日は実働日に含まれません。納期は基準納期です。数量、追加加工内容によっては変わることがございます。

標準価格表

1枚～3枚までは同単価です。

4枚以上についてはお引合い確認後、早急にご回答致します。

ケースW型番	D寸法範囲									
	50~99	100~149	150~199	200~249	250~299	300~399	400~499	500~599	600~700	
アクセサリ/機構部品	55 / 52	910	960	990	1,040	1,090	1,180	1,260	1,420	1,600
	66 / 61	910	960	1,010	1,050	1,120	1,200	1,310	1,450	1,660
	81 / 76	930	990	1,050	1,120	1,180	1,300	1,420	1,590	1,820
カスタム製品	86 / 82	930	990	1,070	1,130	1,190	1,320	1,440	1,640	1,860
	106 / 102	970	1,040	1,120	1,200	1,270	1,430	1,590	1,790	2,050
	120 / 116	990	1,090	1,180	1,260	1,370	1,550	1,720	1,980	2,270
技術資料/各種ご案内	156 / 152	1,040	1,140	1,260	1,380	1,490	1,720	1,950	2,230	2,560
	206 / 202	1,130	1,270	1,440	1,590	1,760	2,070	2,380	2,750	3,160

PMF-12M

プロテクティブベント ステンレスタイプ



筐体内の圧力変動調整・通気対策製品



防水・防塵アルミ/ステンレスボックス

- 耐久性と耐薬品性に優れたステンレスタイプのプロテクティブベントです。
- IP68 (水深2m / 1時間) の防水・防塵性能、-40℃~125℃までの耐熱性があり、屋外・工場などの過酷な環境での使用が可能です。
- 最大容積20ℓ以内の筐体に適しています。
- 屋外設置の際は側面への取付が推奨です。
- 本製品は工業・電機製品の使用に限られます。食品・化粧品・医療機器、それらの生産設備には使用できません。

型番目次/
Photo
INDEX

プラスチック
ケース

キャリング
ケース

防水・防塵
樹脂ボックス

防水・防塵
アルミ/
ステンレス
ボックス

端子ボックス/
防水コネクタ/
ケーブル
グランド

アルミ
フレーム/
ヒートシンク
ケース

アルミサッシ
ケース

メタル
ケース

フリーサイズ
ケース/
フリーサイズ
パネル

ラックケース/
サブラック

機板/
ラックパネル

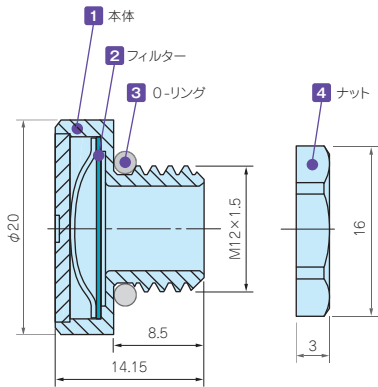
電池ホルダー/
電池ボックス

アクセサリ
/ 機構部品

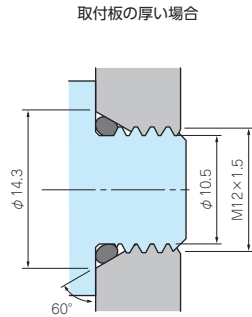
カスタム製品

技術資料/
各種ご案内

外観寸法図

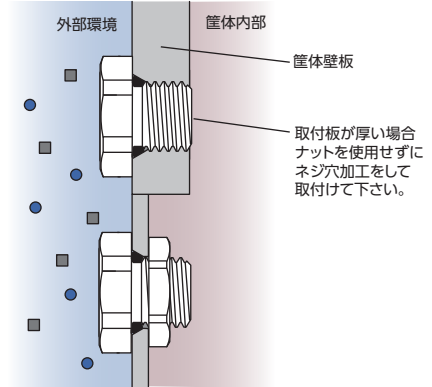


推奨穴加工図



- 締付け時Oリングの変形を防ぐため60°のテーパ加工を推奨致します。ナットを使用する場合はテーパ無しφ12.2貫通穴でも取付可能です。

取付図



- ナットを使用する場合、適用最大板厚は4.0mmです。

PMF-12M テクニカルデータ

標準通気量	1600ml / min (差圧=7 kPa)
推奨締付トルク	0.6~1.2 N・m
準拠規格 (ナット除く)	IEC60529 (防水・防塵試験): IP66・IP67・IP68・IP69K IEC60068-2-1, 2, 14 (耐熱試験): -40℃~+125℃ IEC60068-2-78 (恒温高湿試験): 温度85℃/湿度85% 1000時間 IEC60068-2-64 (振動試験)

型番・寸法・標準価格

型番	材質				G		ナットSW	標準価格	
	● メタリック	1 本体	2 フィルター	3 O-リング	4 ナット	ネジ規格			取付穴径
NEW PMF-12M		ステンレス	PTFE	シリコンゴム	真鍮 / ニッケルめっき	M12×1.5	φ12.2	15	2,680

筐体内の圧力変動調整・通気対策製品

防水・防塵アルミ/ステンレスボックス



取付例

- プロテクティブベントは、通気性があり水や埃を通さない構造のメンブレンフィルターにより、温度の寒暖差で発生する筐体内の圧力変動を調整する事が出来ます。また、水蒸気放出を促し、筐体内の結露防止対策に有効です。
- コンパクトな省スペース設計の小型機器、ハンディ機器に最適な小型のプロテクティブベントPMF-6Bを追加しました。
- IP68 (水深2m / 1時間) の防水・防塵性能、-40℃~125℃(PMF-6Bは150℃)までの耐熱性があり、屋外・工場などの過酷な環境での使用が可能です。
- PMF-6Bは最大容積2ℓ以内、PMF-12は最大容積5ℓ以内、PMF-12HAは最大容積50ℓ以内の筐体に適しています。
- 屋外設置の際は側面への取付が推奨です。
- 本製品は工業・電機製品の使用に限られます。食品・薬品・化粧品・医療機器、それらの生産設備には使用できません。

型番目次/Photo INDEX

プラスチックケース

キャリングケース

防水・防塵樹脂ボックス

防水・防塵アルミ/ステンレスボックス

端子ボックス/防水コネクタ/ケーブルグランド

アルミフレーム/ヒートシンクケース

アルミサッシケース

メタルケース

フリーサイズケース/フリーサイズパネル

ラックケース/サブラック

棚板/ラックパネル

電池ホルダー/電池ボックス

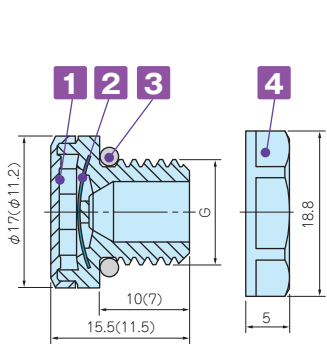
アクセサリ/機構部品

カスタム製品

技術資料/各種ご案内

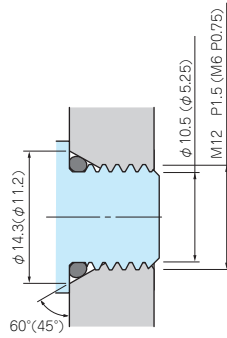
外観寸法図

■ 下記図面は代表共通図です。各製品の詳細図はホームページより CAD・PDF 図をダウンロードしてご確認ください。



()内の数値は、PMF-6Bです。PMF-6Bにはナットが付属されません。

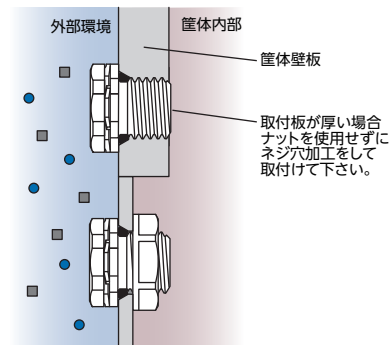
推奨穴加工図



■ 締付け時 Oリングの変形を防ぐためテーパ加工を推奨致します。ナットを使用する場合はテーパ無しでφ12.2貫通穴でも取付可能です。

PMF-6B はナットを付属していないためテーパ加工が推奨です。

取付図



■ ナットを使用する場合、適用最大板厚は 4.0mm です。

テクニカルデータ

型番	PMF-6B	PMF-12	PMF-12HA
標準通気量	300ml / min (差圧=7kPa)	450ml / min (差圧=7 kPa)	4000ml / min (差圧=7 kPa)
推奨締付トルク	0.2~0.4 N・m	0.6~0.8 N・m	0.6~0.8 N・m
準拠規格 (ナットを除く)	IEC60529 (防水・防塵試験): IP66・IP67・IP68 IP69K (PMF-6Bは除く) IEC60068-2-1, 2, 14 (耐熱試験): -40℃~+125℃ (PMF-6Bは+150℃) IEC60068-2-78 (恒温高湿試験): 温度85℃/湿度85% 1000時間 IEC60068-2-64 (振動試験): (PMF-6Bのみ) UL94V-0 (難燃性)・UL746C f1		

型番・寸法・標準価格

型番	材質				G		ナットSW	標準価格	
	① 本体	② フィルター	③ O-リング	④ ナット	ネジ規格	取付穴径			
● ライトグレー	● ブラック	① 本体	② フィルター	③ O-リング	④ ナット	ネジ規格	取付穴径	ナットSW	標準価格
—	NEW PMF-6B	PA6 (ボディー) PA66 (キャップ)	PTFE	シリコンゴム	ナット無し	M6 P0.75	—	ナット無し	860
PMF-12S	PMF-12B	PA6	PTFE	シリコンゴム	PA6 (UL94V-2)	M12 P1.5	φ12.2	17	760
PMF-12HAS	PMF-12HAB	PA6	PTFE	シリコンゴム	PA6 (UL94V-2)	M12 P1.5	φ12.2	17	860



端子ボックス／防水コネクタ／ケーブルグランド

型番目次/
Photo
INDEX

プラスチック
ケース

キャリング
ケース

防水・防塵
樹脂ボックス

防水・防塵
アルミ/
ステンレス
ボックス

端子ボックス/
防水コネクタ/
ケーブル
グランド

アルミ
フレーム/
ヒートシンク
ケース

アルミサッシ
ケース

メタル
ケース

フリーサイズ
ケース/
フリーサイズ
パネル

ラックケース/
サブラック

棚板/
ラックパネル

電池ホルダー/
電池ボックス

アクセサリ/
機構部品

カスタム製品

技術資料/
各種ご案内

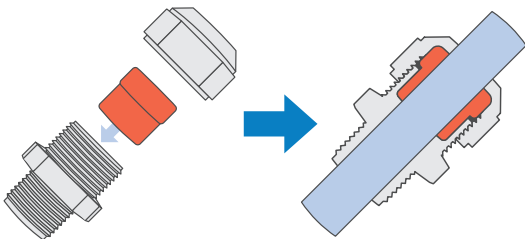
- 保護等級IP68 1bar/30分の高防水型樹脂製ケーブルグランドです。
- ネジサイズはM8～M50、対応ケーブル外径はφ2.5mm～φ42mmまで幅広いサイズを揃えています。
- キャップ・コネクタ本体はPA6GF（ポリアミド6ガラスファイバー入り）ですので強度と耐熱性に優れています。
- 環境を考慮したハロゲンフリー製品です。

テクニカルデータ

保護等級：IP68 1bar/30min
水深10mに30分相当の防水
使用温度範囲：-20℃～+100℃
EN50262 Var.Aに準拠
※規格の概要はP5-83をご参照下さい。

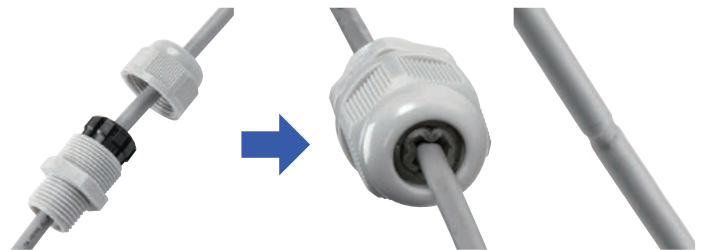
AGシリーズ

AGシリーズはゴムブッシュが肉厚で、ケーブルとの接触面が大きいので、均一な力でケーブルを保持します。繰返しの締付に対しても安定した高い防水性を発揮します。



従来式ケーブルグランド

強く締めつけるとゴムブッシュやケーブルの変形により安定した防水性が保てなくなる場合があります。



1 2 3 4

構成内容

■ PA6GF = ポリアミド6 ガラスファイバー入りの略称

No.	名称	材質
1	キャップ	PA6GF
2	ゴムブッシュ	TPE
3	コネクタ本体	PA6GF
4	ナット	PA6

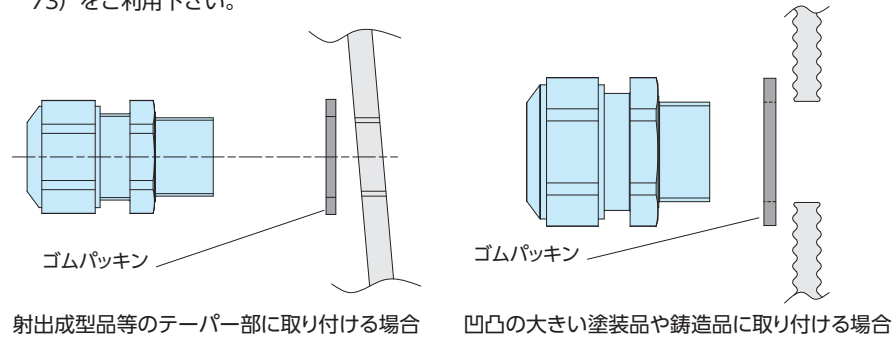
■ M8, M10サイズにはナットが付属していません。取付けの際は、相手側にネジ穴加工をして取付下さい。

- 締付けトルクはケーブル径により異なります。ゴムブッシュが少し見える程度まで締付けて下さい。

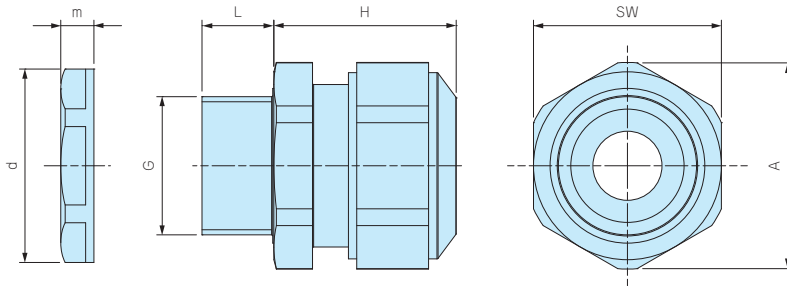


■ 台座裏側に止水リブが付いているので、相手側が平面の場合はオプションのゴムパッキンは必要ありません。

■ 相手側が凹凸の大きい塗装品や鋳造品の場合や射出成型品等のテーパ部に取付ける場合は、オプションのゴムパッキンAGPシリーズ（カタログP5-73）をご利用下さい。



外觀寸法図



■ 詳細寸法・CADデータは、ホームページをご覧ください。

■ M8・M10 サイズにはナットが付属しておりません。
取付けの際は、ネジ穴加工が必要となります。

型番・寸法・標準価格

型番		G		適合ケーブル径		L	H 最大	SW	A	d	m	入数	標準価格 / 袋
● ブラック(B)	● ライトグレー(S)	ネジ規格	取付穴径	最小	最大								
AG8-3.5B	AG8-3.5S	M 8×1.0	ナット無	2.5	3.5	10	17	12	13.2	—	—	1 / 袋	▲ 240
AG8-5B	AG8-5S	M 8×1.0	ナット無	3.5	4.7	10	17	12	13.2	—	—	1 / 袋	▲ 240
AG10-6B	AG10-6S	M10×1.0	ナット無	4	6	10	19	15	16.5	—	—	1 / 袋	▲ 240
AG12-5B	AG12-5S	M12×1.5	φ12.2	3.5	4.7	12	23.5	17	18.7	18.8	5	1 / 袋	▲ 170
AG12-6.5B	AG12-6.5S	M12×1.5	φ12.2	5	6.5	12	23	17	18.7	18.8	5	1 / 袋	▲ 170
AG12-8B	AG12-8S	M12×1.5	φ12.2	6.5	7.8	12	23	17	18.7	18.8	5	1 / 袋	▲ 170
AG16-10B	AG16-10S	M16×1.5	φ16.2	8	10	12	26	21	23.1	24.3	5	1 / 袋	▲ 180
AG20-15B	AG20-15S	M20×1.5	φ20.2	11	15	13	27	27	29.7	29	6	1 / 袋	▲ 240
AG25-16B	AG25-16S	M25×1.5	φ25.2	12.5	16	13	34	34	37.4	36	6.7	1 / 袋	▲ 350
AG25-20B	AG25-20S	M25×1.5	φ25.2	16	20	13	34	34	37.4	36	6.7	1 / 袋	▲ 350
AG32-25.5B	AG32-25.5S	M32×1.5	φ32.3	21	25.5	15	36	41	45.6	46	8	1 / 袋	▲ 570
AG40-28.5B	AG40-28.5S	M40×1.5	φ40.3	24	28.5	15	41	50	55.4	53.5	9	1 / 袋	▲1,090
AG40-33B	AG40-33S	M40×1.5	φ40.3	28.5	33	15	41	50	55.4	53.5	9	1 / 袋	▲1,090
AG50-37B	AG50-37S	M50×1.5	φ50.4	33	37	16	45	60	65.5	66	9.6	1 / 袋	▲2,020
AG50-42B	AG50-42S	M50×1.5	φ50.4	37	42	16	45	60	65.5	66	9.6	1 / 袋	▲2,020

▲は値上げした製品です。

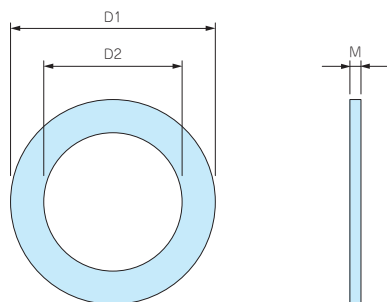
カスタム製品

技術資料/
各種ご案内

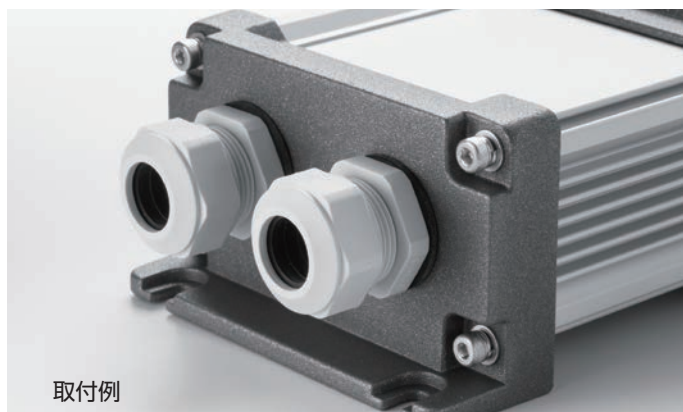


- AG・AGSPシリーズ専用のゴムパッキンです。耐油性の高いNBRゴム製です。
- 取付ける相手側が凹凸の大きい塗装品や鋳造品の場合にご利用下さい。
- 射出成型品のテーパ部に取り付ける場合にご利用下さい。
- サイズはM12～M50まで揃えています。
- 取付ける相手側が平面の場合は、ゴムパッキンの必要はありません。また、取付相手が平面の場合は、ゴムパッキンの有/無で防水性は変わりません。
- AG・AGSPシリーズ以外はOリングが付属していますので必要ありません。

外觀寸法図



■ 材質：NBR



型番・寸法・標準価格

型番	D1	D2	M	適合ケーブルグランド	入数	標準価格 / 袋
AGP-12	20	12	1.6	AG12 / AGSP12-6.5	10 / 袋	▲270
AGP-16	23.5	16.5	2.0	AG16 / AGSP16-8	10 / 袋	▲270
AGP-20	29	20	2.0	AG20 / AGSP20-12	10 / 袋	280
AGP-25	37	25	2.0	AG25	10 / 袋	340
AGP-32	44	32	2.2	AG32	5 / 袋	520
AGP-40	52	40	2.2	AG40	5 / 袋	640
AGP-50	64	50	3.1	AG50	5 / 袋	850

▲は値上げした製品です。

IP68



型番目次/
Photo
INDEX

プラスチック
ケース

キャリング
ケース

防水・防塵
樹脂ボックス

防水・防塵
アルミ/
ステンレス
ボックス

端子ボックス/
防水コネクタ/
ケーブル
グランド

アルミ
フレーム/
ヒートシンク
ケース

アルミサッシ
ケース

メタル
ケース

フリーサイズ
ケース/
フリーサイズ
パネル

ラックケース/
サブラック

棚板/
ラックパネル

電池ホルダー/
電池ボックス

アクセサリ
/機構部品

- 保護等級IP68 1bar/30分の高防水型金属製ケーブルグランド。
- ネジサイズはM6～M50・PG7～PG16、対応ケーブル外径はφ2mm～φ42mmまで幅広いサイズを揃えています。

テクニカルデータ

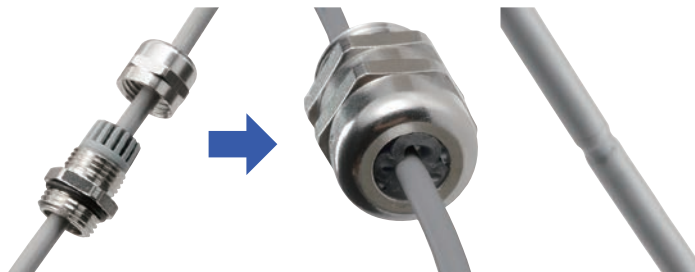
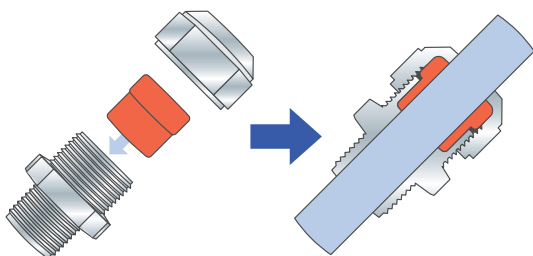
保護等級：IP68 1bar/30min
水深10mに30分相当の防水
使用温度範囲：-40℃～+100℃
EN50262 Var.Aに準拠
※規格の概要はP5-83をご参照下さい。

AGMシリーズ

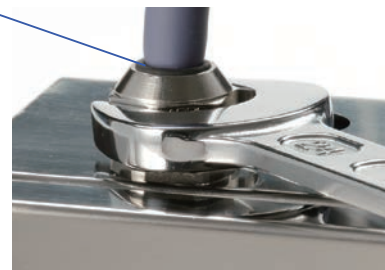
AGMシリーズはゴムブッシュが肉厚で、ケーブルとの接触面が大きいので、均一な力でケーブルを保持します。繰返しの締付に対しても安定した高い防水性を発揮します。

従来式ケーブルグランド

強く締めつけるとゴムブッシュやケーブルの変形により安定した防水性が保てなくなる場合があります。



- 締付けトルクはケーブル径により異なります。ゴムブッシュが少し見える程度まで締付けて下さい。



構成内容

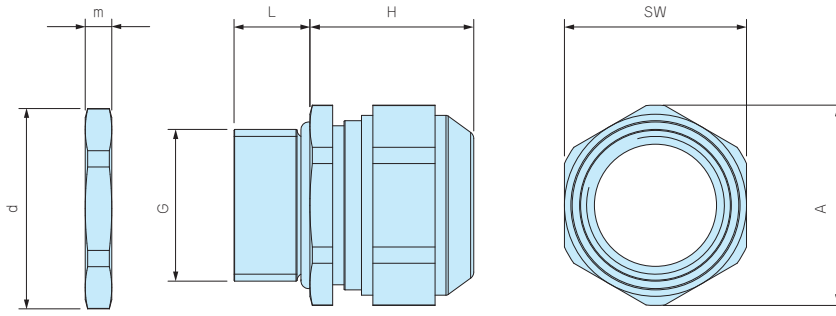
No.	名称	材質	色 / 表面処理
1	キャップ	真ちゅう	ニッケルメッキ
2	ゴムブッシュ	TPE	黒
3	コネクタ本体	真ちゅう	ニッケルメッキ
-	O-リング	NBR	黒
4	ナット	真ちゅう	ニッケルメッキ

カスタム製品

技術資料/
各種ご案内

外觀寸法図

■ 詳細寸法・CADデータは、ホームページをご覧ください。



型番・寸法・標準価格

型番	G			適合ケーブル径		L	H 最大	SW	A	d	m	入数	標準価格 / 袋
	ネジ規格	ネジ外径	取付穴径	最小	最大								
AGM6-2.5	M 6×1.0	—	φ6.2	2	2.5	8	12	8	9	10	2.8	1 / 袋	▲ 340
AGM6-3	M 6×1.0	—	φ6.2	2.5	3.0	8	12	8	9	10	2.8	1 / 袋	▲ 340
AGM6-3.5	M 6×1.0	—	φ6.2	3.0	3.5	8	12	8	9	10	2.8	1 / 袋	▲ 340
AGM8-5	M 8×1.25	—	φ8.2	3.5	4.7	10	14	11	12	12	3	1 / 袋	▲ 350
AGM10-6	M10×1.5	—	φ10.2	4.0	6.0	10	15	13	14.3	14	2.8	1 / 袋	▲ 380
AGM12-8	M12×1.5	—	φ12.2	6.5	8.0	10	17	15	16.5	16.5	2.8	1 / 袋	▲ 400
AGM16-10.5	M16×1.5	—	φ16.2	8.0	10.5	10	21	18	20	21	3	1 / 袋	▲ 510
AGM20-15	M20×1.5	—	φ20.2	11.0	15.0	10	23	24	26.5	26.5	3.5	1 / 袋	▲ 650
AGM25-20	M25×1.5	—	φ25.2	16.0	20.0	11	28	30	33	33	4	1 / 袋	▲1,090
AGM32-25.5	M32×1.5	—	φ32.3	21.0	25.5	13	29.5	36	39.5	39.5	4	1 / 袋	▲1,660
AGM40-28.5	M40×1.5	—	φ40.3	24.0	28.5	13	32	46	50.7	51	5	1 / 袋	▲2,900
AGM40-33	M40×1.5	—	φ40.3	28.5	33.0	13	32	46	50.7	51	5	1 / 袋	▲2,900
AGM50-37	M50×1.5	—	φ50.4	33.0	37.0	14	34	55	59.7	60	5.5	1 / 袋	▲5,260
AGM50-42	M50×1.5	—	φ50.4	37.0	42.0	14	34	55	59.7	60	5.5	1 / 袋	▲5,260
AGM7PG-5	PG7	12.5	φ12.7	3.5	5.0	6	17	15	16.5	16.5	3	1 / 袋	▲ 400
AGM9PG-6	PG9	15.2	φ15.4	4.5	6.0	6	20	18	20	20	3	1 / 袋	▲ 500
AGM11PG-8.5	PG11	18.6	φ18.8	5.5	8.5	6	21	21	23	23.5	3	1 / 袋	▲ 550
AGM13PG-11	PG13.5	20.4	φ20.6	8.0	11.0	6	21	24	26.5	25.5	3	1 / 袋	▲ 650
AGM16PG-14.5	PG16	22.5	φ22.7	11	14.5	6	23	24	26.5	29	3	1 / 袋	▲ 700

▲は値上げした製品です。

型番目次 / Photo INDEX

プラスチック ケース

キャリング ケース

防水・防塵 樹脂ボックス

防水・防塵 アルミ / ステンレス ボックス

端子ボックス / 防水コネクタ / ケーブルグラウンド

アルミ フレーム / ヒートシンク ケース

アルミサッシ ケース

メタル ケース

フリーサイズ ケース / フリーサイズ パネル

ラックケース / サブラック

機板 / ラックパネル

電池ホルダー / 電池ボックス

アクセサリ / 機構部品

カスタム製品

技術資料 / 各種ご案内



型番目次/
Photo
INDEX

プラスチック
ケース

キャリング
ケース

防水・防塵
樹脂ボックス

防水・防塵
アルミ/
ステンレス
ボックス

端子ボックス/
防水コネクタ/
ケーブル
グラウンド

アルミ
フレーム/
ヒートシンク
ケース

アルミサッシ
ケース

メタル
ケース

フリーサイズ
ケース/
フリーサイズ
パネル

ラックケース/
サブラック

棚板/
ラックパネル

電池ホルダー/
電池ボックス

アクセサリ/
機構部品

カスタム製品

技術資料/
各種ご案内

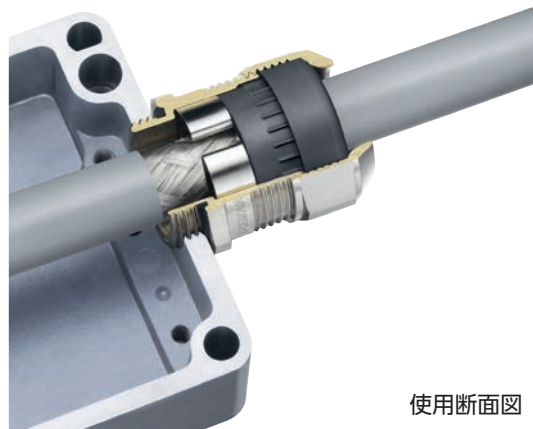
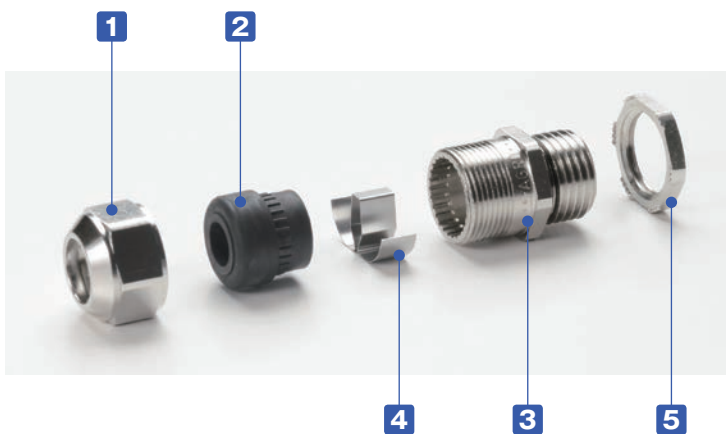
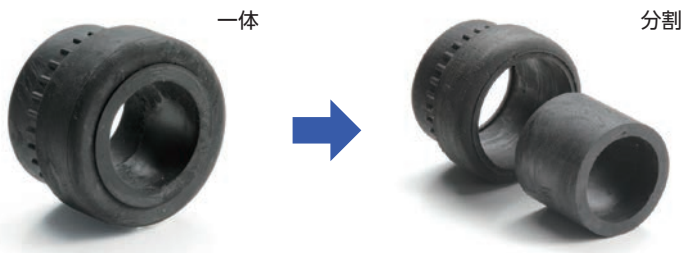
- シールド用コンタクトスプリングによりEMCシールドとグラウンドを取ることが出来ます。
- 爪付のナットにより表面処理された筐体にも導通を取ることが出来ます。
- コンタクトスプリングはケーブルを通した後で付け外しが可能なので、作業性に優れています。
- ゴムブッシュが分割する構造で広い適合ケーブル範囲に対応できます。(M12サイズは分割できません)

テクニカルデータ

保護等級：IP68 2bar/30min・IP69K
水深20mに30分相当の防水
使用温度範囲：-60℃～+100℃
IEC62444 Var.Aに準拠
※規格の概要はP5-83をご参照下さい。

適合ケーブル外径 対応表

型番	ゴムブッシュ形態	
	一体	分割
AGE16-10.5	φ 6～φ 7.5	φ 7.5～φ 10.5
AGE20-15	φ 8～φ 10.5	φ 10.5～φ 15
AGE25-20	φ 12.5～φ 15	φ 15～φ 20
AGE32-25	φ 17～φ 20	φ 20～φ 25

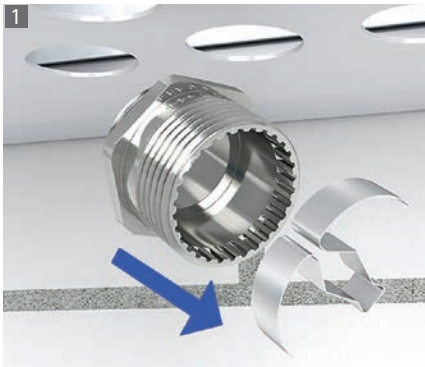


使用断面図

構成内容

No.	名称	材質	色 / 表面処理
1	キャップ	真ちゅう	ニッケルメッキ
2	ゴムブッシュ	TPE	黒
3	コネクタ本体	真ちゅう	ニッケルメッキ
4	コンタクトスプリング	ステンレス	無処理
-	O-リング	NBR	黒
5	ナット	真ちゅう	ニッケルメッキ

取付方法



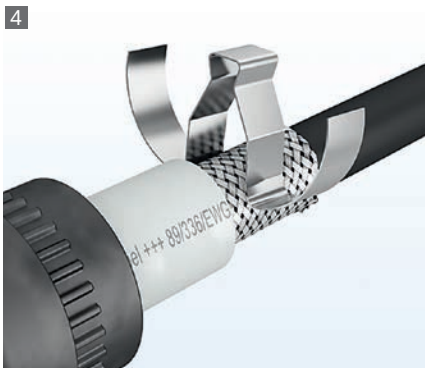
1 コンタクトスプリングを取り外す。



2 本体を相手側に取付ける。



3 シールドケーブルの被覆を剥く



4 コンタクトスプリングを取付ける



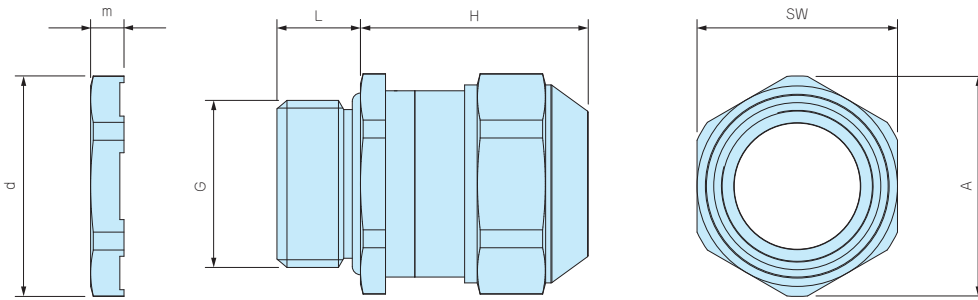
5 ゴムブッシュとキャップを取付ける



6 キャップを締付けて完了

外観寸法図

■ 製品のCADデータはホームページよりダウンロード可能です。



型番・寸法・標準価格

型番	G		適合ケーブル径		L	H 最大	SW	A	d	m	入数	標準価格 / 袋
	ネジ規格	取付穴径	最小	最大								
AGE12-5	M12×1.5	φ12.2	3.5	5.0	10	22	15	16.5	16.5	3.5	1 / 袋	▲1,100
AGE12-6.5	M12×1.5	φ12.2	5.0	6.5	10	22	15	16.5	16.5	3.5	1 / 袋	▲1,100
AGE16-10.5	M16×1.5	φ16.2	6.0	10.5	10	25	18	20	21	3.5	1 / 袋	▲1,160
AGE20-15	M20×1.5	φ20.2	8.0	15.0	10	27	24	26.5	26.5	4	1 / 袋	▲1,310
AGE25-20	M25×1.5	φ25.2	12.5	20.0	11	33	30	33	33	4	1 / 袋	▲1,860
AGE32-25	M32×1.5	φ32.3	17.0	25.0	13	34	36	39.5	39.5	5	1 / 袋	▲2,800

▲は値上げした製品です。

型番目次/
Photo
INDEX

プラスチック
ケース

キャリング
ケース

防水・防塵
樹脂ボックス

防水・防塵
アルミ/
ステンレス
ボックス

端子ボックス/
防水コネクタ/
ケーブル
グランド

アルミ
フレーム/
ヒートシンク
ケース

アルミサッシ
ケース

メタル
ケース

フリーサイズ
ケース/
フリーサイズ
パネル

ラックケース/
サブラック

機板/
ラックパネル

電池ホルダー/
電池ボックス

アクセサリ
/機構部品

カスタム製品

技術資料/
各種ご案内



- ゴムブッシュが耐熱性の高いFPM（バイトン）製で200℃まで耐える事が出来るケーブルグランドです。
- 保護等級IP68 1bar/30分の高防水型です。

テクニカルデータ
保護等級：IP68 1bar/30min
水深10mに30分相当の防水
使用温度範囲：-40℃～+200℃
EN50262 Var.Aに準拠
※規格の概要はP5-83をご参照下さい。

型番目次/
Photo
INDEX

プラスチック
ケース

キャリング
ケース

防水・防塵
樹脂ボックス

防水・防塵
アルミ/
ステンレス
ボックス

端子ボックス/
防水コネクタ/
ケーブル
グランド

アルミ
フレーム/
ヒートシンク
ケース

アルミサッシ
ケース

メタル
ケース

フリーサイズ
ケース/
フリーサイズ
パネル

ラックケース/
サブラック

棚板/
ラックパネル

電池ホルダー/
電池ボックス

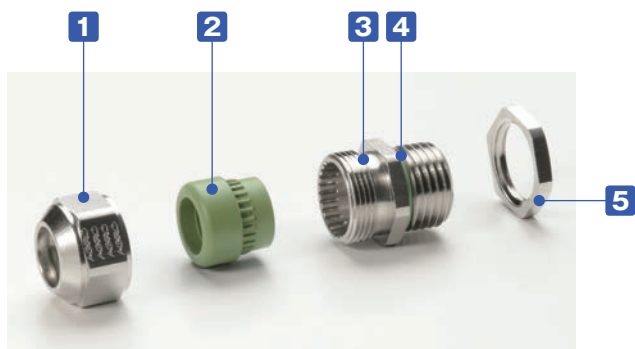
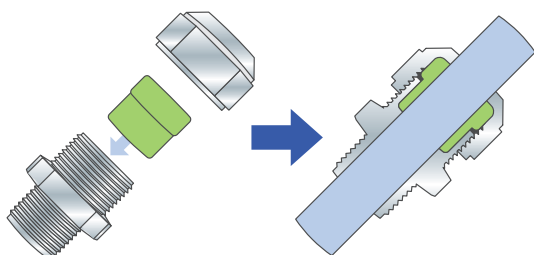
アクセサリ
/機構部品

AGHシリーズ

AGHシリーズはゴムブッシュが肉厚で、ケーブルとの接触面が大きいので、均一な力でケーブルを保持します。繰返しの締付に対しても安定した高い防水性を発揮します。

従来式ケーブルグランド

強く締めつけるとゴムブッシュやケーブルの変形により安定した防水性が保てなくなる場合があります。



- 締付けトルクはケーブル径により異なります。ゴムブッシュが少し見える程度まで締付けて下さい。



構成内容

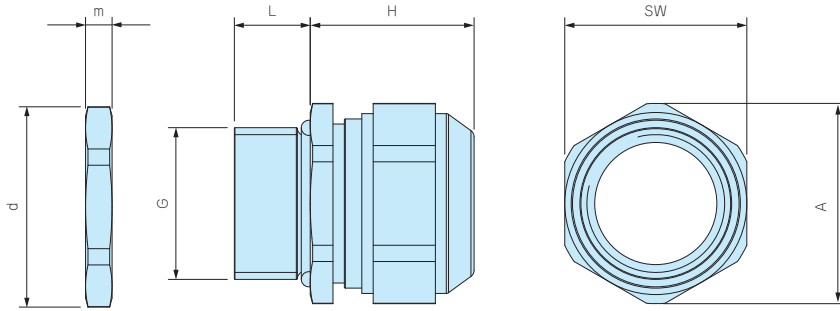
No.	名称	材質	色 / 表面処理
1	キャップ	真ちゅう	ニッケルメッキ
2	ゴムブッシュ	FPM	グリーン
3	コネクタ本体	真ちゅう	ニッケルメッキ
4	O-リング	FPM	グリーン
5	ナット	真ちゅう	ニッケルメッキ

カスタム製品

技術資料/
各種ご案内

外觀寸法図

■製品のCADデータはホームページよりダウンロード可能です。



型番・寸法・標準価格

型番	G		適合ケーブル径		L	H 最大	SW	A	d	m	入数	標準価格 / 袋
	ネジ規格	取付穴径	最小	最大								
AGH10-6	M10×1.5	φ10.2	4.0	6.0	10	15	13	14.3	14.2	3	1 / 袋	▲ 870
AGH12-8	M12×1.5	φ12.2	6.5	8.0	10	17	15	16.5	16.5	3	1 / 袋	▲ 900
AGH16-10.5	M16×1.5	φ16.2	8.0	10.5	10	20	18	20	21	3	1 / 袋	▲ 900
AGH20-15	M20×1.5	φ20.2	11.0	15.0	10	23	24	26.5	26.3	3.5	1 / 袋	▲1,190
AGH25-20	M25×1.5	φ25.2	16.0	20.0	11	27	30	33	33	4	1 / 袋	▲1,550
AGH32-25.5	M32×1.5	φ32.3	21.0	25.5	13	28.5	36	39.7	39.7	4	1 / 袋	▲3,070

▲は値上げした製品です。

型番目次 / Photo INDEX

プラスチックケース

キャリングケース

防水・防塵樹脂ボックス

防水・防塵アルミ / ステンレスボックス

端子ボックス / 防水コネクタ / ケーブルグランド

アルミフレーム / ヒートシンクケース

アルミサッシケース

メタルケース

フリーサイズケース / フリーサイズパネル

ラックケース / サブラック

機板 / ラックパネル

電池ホルダー / 電池ボックス

アクセサリ / 機構部品

カスタム製品

技術資料 / 各種ご案内