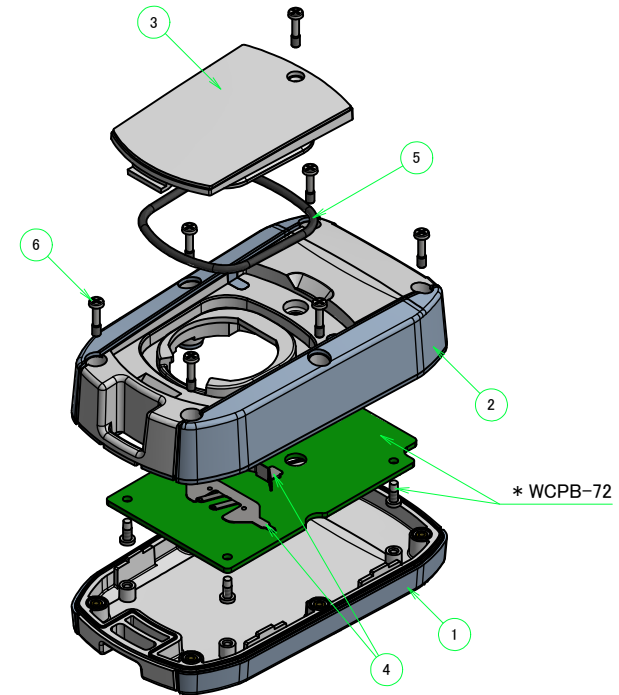


構成内容 / Components				
No.	名称 / Part name	数量 / Pcs	材質 / Material	色・表面処理 / Color・Finish
1	上カバー Top cover	1	ABS樹脂 UL94HB : エラストマ ABS UL94HB : Elastomer	[ブラック : ブラック], [ブラック : マリンブルー], [ホワイト : ライトグレー] [Black : Black], [Black : Marine], [White : Light gray]
2	下カバー Bottom cover	1	ABS樹脂 UL94HB : エラストマ ABS UL94HB : Elastomer	[ブラック : ブラック], [ブラック : マリンブルー], [ホワイト : ライトグレー] [Black : Black], [Black : Marine], [White : Light gray]
3	電池カバー Battery lid	1	ABS樹脂 UL94HB ABS UL94HB	ブラック, ホワイト Black, White
4	電池端子 Battery contact	1set	ステンレス SUS304 Stainless steel SUS304	ニッケルメッキ Nickel plated
5	Oリング / O-ring	1	シリコンゴム / Silicone	ブラック / Black
6	落下防止機構付取付ビス(ナベ M1.6 x 7) Screw (Pan head M1.6 - 7)	7	ステンレス SUS304 Stainless steel SUS304	無処理 Unfinished



■テクニカルデータ / Technical Data■

保護等級 / Protection class : IP67

使用温度範囲 / Operating temperature : -10°C ~ +50°C

締付トルク / Recommended torque : 0.06N・m ~ 0.08N・m

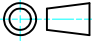
電池構造 / Battery compartment type : CR2032 x 1

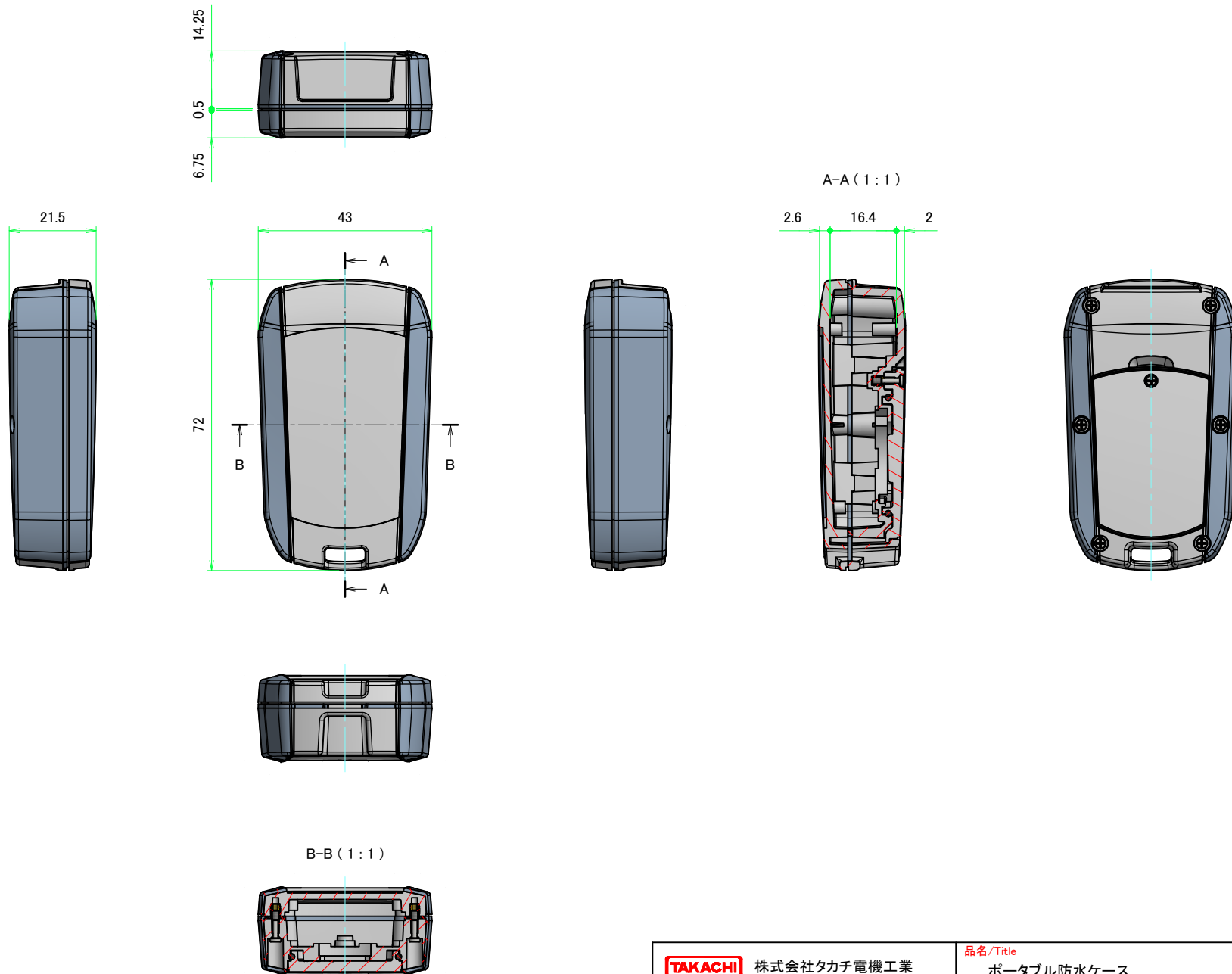
\* オプションで専用基板(WCPB-72)をご用意しております。

\* Exclusive PCB (WCPB-72) is available as Optional parts.

色仕様(型番末尾□□) / Color Type (End of product number□□)

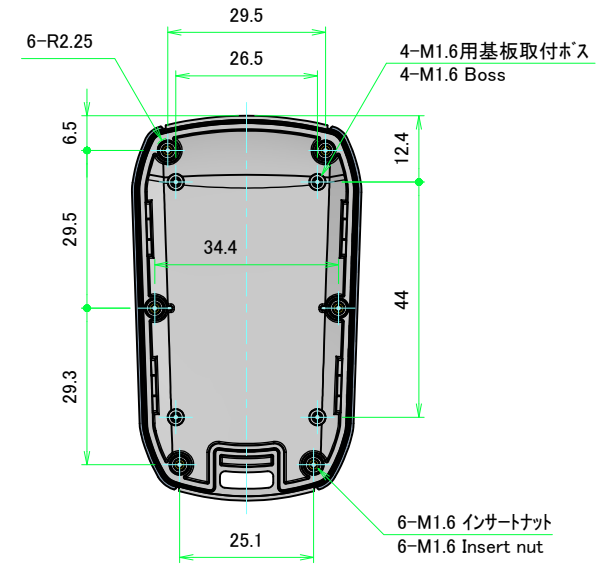
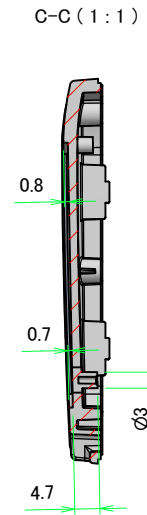
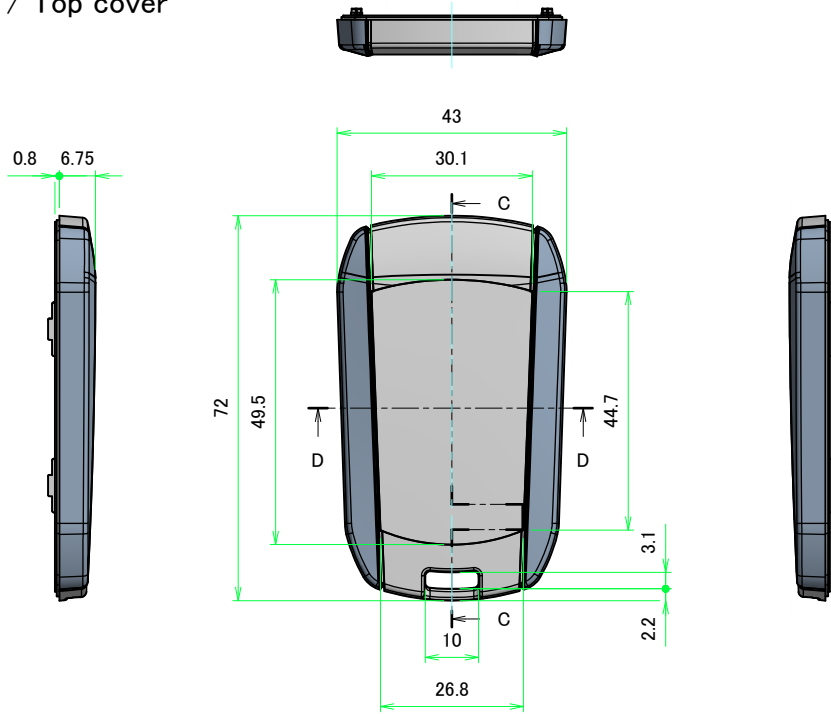
記号 / Code	ABS	エラストマ / Elastomer
B B	ブラック / Black	ブラック / Black
B M	ブラック / Black	マリンブルー / Marine
W L	ホワイト / White	ライトグレー / Light gray

<b>TAKACHI</b> 株式会社タカチ電機工業 TAKACHI ELECTRONICS ENCLOSURE CO., LTD.		品名/Title ポータブル防水ケース IP67 PORTABLE PLASTIC CASE	 尺度/Scale 1:1
承認/Approved	検図/Checked	製図/Created	
	岡本	野村	型番/Product number WC72-21-G-□□
			作成日/Date 2018/11/06
			1 / 4

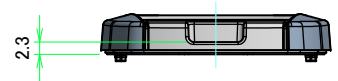


<b>株式会社タカチ電機工業</b> <small>TAKACHI ELECTRONICS ENCLOSURE CO., LTD.</small>		<b>品名/Title</b> ポータブル防水ケース IP67 PORTABLE PLASTIC CASE	 <b>尺度/Scale</b> 1:1
<b>承認/Approved</b>	<b>検図/Checked</b> 岡本	<b>製図/Created</b> 野村	
		<b>作成日/Date</b> 2018/11/06	2 / 4

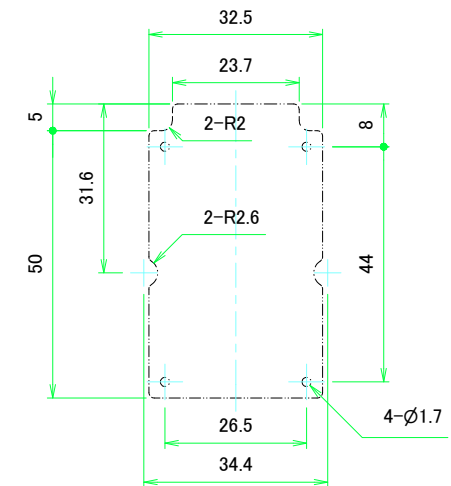
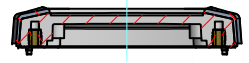
上カバー / Top cover



推奨基板形状 \* 販売していません  
Recommended PCB dimension \* NOT SUPPLIED

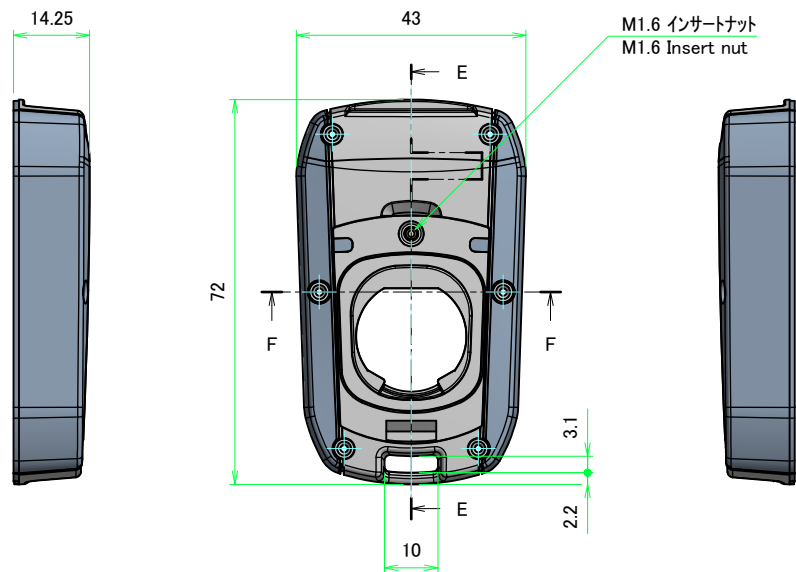


D-D (1:1)

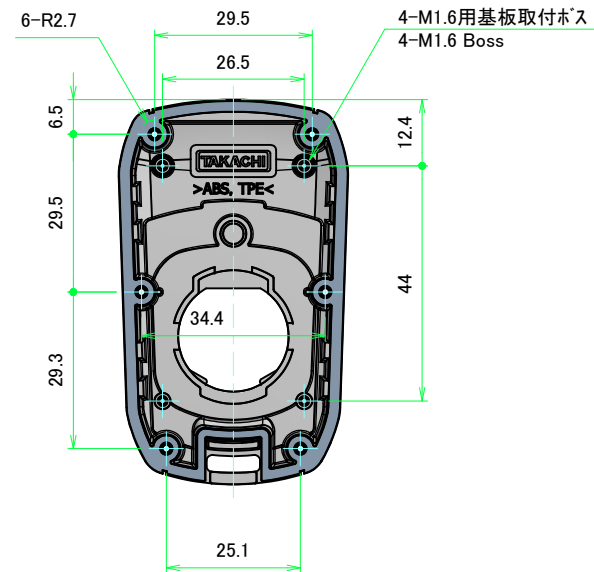
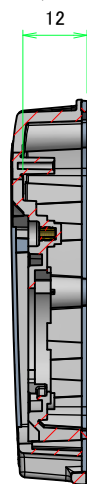


<b>株式会社タカチ電機工業</b> <small>TAKACHI ELECTRONICS ENCLOSURE CO., LTD.</small>			品名/Title ポータブル防水ケース IP67 PORTABLE PLASTIC CASE	尺度/Scale 1:1
承認/Approved	検図/Checked	製図/Created	型番/Product number WC72-21-C-□□	
	岡本	野村	作成日/Date 2018/11/06	3 / 4

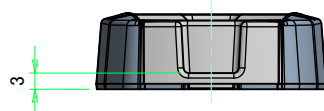
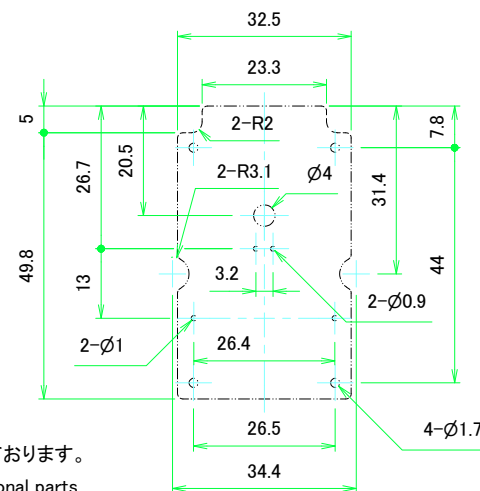
# 下カバー / Bottom cover



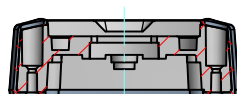
E-E (1:1)



推奨基板形状 / Recommended PCB dimension



F-F (1:1)



\* オプションで専用基板 (WCPB-72) をご用意しております。  
\* Exclusive PCB (WCPB-72) is available as Optional parts.

<b>株式会社タカチ電機工業</b> TAKACHI ELECTRONICS ENCLOSURE CO., LTD.			品名/Title <b>ポータブル防水ケース</b> IP67 PORTABLE PLASTIC CASE	尺度/Scale 1:1
承認/Approved	検図/Checked	製図/Created	型番/Product number <b>WC72-21-G-□□</b>	
	岡本	野村	作成日/Date 2018/11/06	4 / 4